

**Investitor** : **VODOVOD PULA d.o.o.**  
Radićeva 9, 52 100 Pula, OIB: 19798348108

**Građevina** : **LOKALNA VODOVODNA MREŽA NA PODRUČJU  
VALDENAGE**

**Lokacija građevine** : k.č. 506/3 i dr., k.o. Galižana

**Broj projekta** : 1696-2/18

**Razina projekta** : glavni i izvedbeni projekt

**Strukovna  
odrednica projekta** : građevinski projekt

**Projektant vodovodne mreže:**  
Predrag Mihovilović, mag. ing. aedif.  
br. ovlaštenja: **G 4489**

**Suradnik:**  
Nikola Zadravec, mag. ing. aedif.

**Izrađivač geodetskog dijela:**  
Denis Pliško, mag. ing. geod.  
br. ovlaštenja: **Geo 1034**

**Mjesto i datum:**  
Pula, kolovoz 2020.

**Direktor:**  
Igor Habenšus, dipl. ing. građ.

<b>Investitor</b>	<b>: VODOVOD PULA d.o.o.</b> Radićeva 9, 52 100 Pula
<b>Naziv građevine</b>	<b>: LOKALNA VODOVODNA MREŽA NA PODRUČJU VALDENAGE</b>
<b>Broj projekta</b>	<b>: 1696-2/18</b>
<b>Razina projekta</b>	<b>: Glavni i izvedbeni projekt</b>

## SADRŽAJ

### A – OPĆA DOKUMENTACIJA

- A.1 - Popis svih projektanata i suradnika koji su sudjelovali u izradi projekta
- A.2 - Izjava projektanta
- A.3 - Lokacijska dozvola i posebni uvjeti građenja

### B – TEHNIČKI OPIS

### C – HIDRAULIČKI PRORAČUN

### D – STATIČKI PRORAČUN SIDRENIH BLOKOVA I VODOVODNIH OKANA

### E – PRIKAZ PRIMIJENJENIH MJERA ZAŠTITE OD POŽARA

### F – PROGRAM KONTROLE I OSIGURANJA KVALITETE

### G – POSEBNI TEHNIČKI UVJETI GOSPODARENJA OTPADOM

### H – PODATCI ZA OBRAČUN KOMUNALNOG I VODNOG DOPRINOSA

### I – ISKAZ PROCIJENJENIH TROŠKOVA GRAĐENJA

### J – GRAFIČKI PRIKAZI

<b>1</b>	Pregledna situacija – veza listova	mj. 1:5.000
<b>2-3</b>	Situacija nove vodovodne mreže List 1 - 2	mj. 1:1000
<b>4-5</b>	Sintetski plan postojeće i planirane infrastrukture List 1 - 2	mj. 1:1000
<b>6-21</b>	Monterske sheme čvorova	mj. 1:20

VIA ING d.o.o. Pula	Lokalna vodovodna mreža na području Valdenage	br. proj.: 1696-2/18
---------------------	--	----------------------

<b>22</b>	Normalni poprečni presjek kanala	mj. 1:20
<b>23</b>	Detalj ugradnje kape ventila	mj: 1: 10
<b>24</b>	Detalj betonskog uporišnog bloka	mj: 1: --
<b>25</b>	Shematski prikaz kućnog priključka	mj: 1: --
<b>26</b>	Shematski prikaz vodomjerne niše	mj: 1: --
<b>27</b>	Shematski prikaz vratašca vodomjerne niše	mj: 1: --
<b>28</b>	Detalj križanja i paralelnog vođenja sa elektroničkim komunikacijskim kabelom	mj: 1:--
<b>29</b>	Detalj križanja i paralelnog vođenja sa elektroenergetskim kabelom	mj: 1:--

#### **K – GEODETSKI DIO**

- K.1** Potvrda i ovjerena naslovnica geodetskog elaborata
- K.2** Popis koordinata lomnih točaka zahvata
- K.3** Popis vlasnika i drugih stvarnih prava
- K.4** Geodetska situacija građevine

sastavio:  
Predrag Mihovilović, mag. ing. aedif.

**Investitor** : **VODOVOD PULA d.o.o.**  
Radićeva 9, 52 100 Pula

**Naziv građevine** : **LOKALNA VODOVODNA MREŽA NA PODRUČJU  
VALDENAGE**

**Broj projekta** : **1696-2/18**

**Razina projekta** : Glavni i izvedbeni projekt

## **A – OPĆA DOKUMENTACIJA**

**Investitor** : **VODOVOD PULA d.o.o.**  
Radićeva 9, 52 100 Pula

**Naziv građevine** : **LOKALNA VODOVODNA MREŽA NA PODRUČJU  
VALDENAGE**

**Broj projekta** : **1696-2/18**

**Razina projekta** : Glavni i izvedbeni projekt

**A.1 – POPIS SVIH PROJEKTANATA I SURADNIKA KOJI SU SUDJELOVALI U  
IZRADI PROJEKTA**

<b>Projektant građevinskog dijela projekta:</b>	<b>Predrag Mihovilović, mag. ing. aedif.,</b> Via Ing d.o.o., Pula br. ovlaštenja: G 4489
<b>Suradnik građevinskog dijela projekta:</b>	<b>Nikola Zadavec, mag. ing. aedif,</b> Via Ing d.o.o., Pula
<b>Izrađivač geodetskog dijela projekta:</b>	<b>Denis Pliško, mag. ing. geod.,</b> Veting d.o.o., Pula br. ovlaštenja: Geo 1034

sastavio:  
Predrag Mihovilović, mag. ing. aedif.

<b>Investitor</b>	<b>: VODOVOD PULA d.o.o.</b> Radićeva 9, 52 100 Pula
<b>Naziv građevine</b>	<b>: LOKALNA VODOVODNA MREŽA NA PODRUČJU VALDENAGE</b>
<b>Broj projekta</b>	<b>: 1696-2/18</b>
<b>Razina projekta</b>	<b>: Glavni i izvedbeni projekt</b>

## A.2 – IZJAVA PROJEKTANTA

Sukladno članku 70. Zakona o gradnji kao projektant predmetne građevine izdajem ovu izjavu kojom potvrđujem da je ovaj glavni projekt izrađen u skladu sa :

- Lokacijskom dozvolom Klasa: UP/I-350-05/19-01/000001, URBROJ: 2168-04-04/26-19-0003, izdanu u Vodnjanu 11. 03. 2019. od strane Grada Vodnjana – Upravnog odjela za komunalni sustav, prostorno uređenje i imovinske poslove.
- S rješenjem o izmjeni i dopuni lokacijske dozvole KLASA: UP/I-350-05/20-01/000003, URBROJ: 2168/04-04/26-20-0005, izdanom u Vodnjanu 14. 10. 2020. od strane Grada Vodnjana – Upravnog odjela za komunalni sustav, prostorno uređenje i imovinske poslove.
- Izdanim posebnim uvjetima građenja javnopravnih tijela
- Zakonom o prostornom uređenju, NN 153/13, 65/17, 114/18, 39/19
- Zakonom o gradnji NN 153/13, 20/17, 39/19
- Zakonom o zaštiti od požara NN 92/10
- Zakonom o zaštiti na radu NN 71/14, 118/14, 154/14, 94/18, 96/18
- Zakonom o vodama NN 66/19
- Zakon o vodi za ljudsku potrošnju (NN 56/2013, 64/15, 104/17, 115/18)
- Zakonom o zaštiti okoliša NN 80/13, 78/15, 12/18, 118/18
- Zakon o održivom gospodarenju otpadom NN 94/13, 73/17, 14/19, 98/19
- I odredbama drugih zakona i propisa koji se odnose na ovaj projekt.

Projektant :	Predrag Mihovilović, mag. ing. aedif.
Rješenje o upisu u imenik ovlaštenih inženjera građevinarstva Hrvatske komore arhitekata i inženjera u graditeljstvu	Klasa: UP/I-360-01/10-01/4489 Ur. broj: 500-03-10-1 Zagreb, 19. ožujka 2010.

**Investitor** : **VODOVOD PULA d.o.o.**  
Radićeva 9, 52 100 Pula

**Naziv građevine** : **LOKALNA VODOVODNA MREŽA NA PODRUČJU  
VALDENAGE**

**Broj projekta** : **1696-2/18**

**Razina projekta** : Glavni i izvedbeni projekt

### **A.3 – LOKACIJSKA DOZVOLA I POSEBNI UVJETI GRAĐENJA**



REPUBLIKA HRVATSKA  
REPUBBLICA DI CROAZIA  
ISTARSKA ŽUPANIJA  
REGIONE ISTRIANA  
GRAD VODNJAN-DIGNANO  
CITTÀ DI VODNJAN-DIGNANO

Upravni odjel za komunalni sustav, prostorno uređenje i  
imovinske poslove  
Assessorato agli impianti comunali, l'assetto territoriale  
e gli affari patrimoniali

KLASA: UP/I-350-05/19-01/000001  
URBROJ: 2168-04-04/26-19-0003  
Vodnjan-Dignano, 11. ožujka 2019.

REPUBBLICA DI CROAZIA, ISTARSKA ŽUPANIJA, REGIONE ISTRIANA, GRAD VODNJAN-DIGNANO, CITTÀ DI VODNJAN-DIGNANO, Upravni odjel za komunalni sustav, prostorno uređenje i imovinske poslove, Assessorato agli impianti comunali, l'assetto territoriale e gli affari patrimoniali, rješavajući po zahtjevu koji je podnijela tvrtka VODOVOD PULA d.o.o., HR-52100 Pula, Radićeva ulica 9, OIB 19798348108, zastupan po Dean Starčić, dipl.ing. - direktor, na temelju članka 115. stavka 1. Zakona o prostornom uređenju ("Narodne novine" broj 153/13., 65/17. i 114/18.) izdaje

## LOKACIJSKU DOZVOLU

I. Lokacijska dozvola se izdaje za planirani zahvat u prostoru:

- građenje građevine infrastrukturne namjene vodnogospodarskog sustava (korištenje voda), 2. skupine

na katastarskim česticama k.č.br.: 506/3, 506/10, 506/12, 501/417, 501/430, 501/18, 506/2, 507/1, 507/2, 512/13, 512/8, 513/6, 505/2, 501/465, 501/5, 501/89, 247/1 zgr., 247/12 zgr., 247/11 zgr., 247/18 zgr., 510/70, 510/66, 509, 510/12, 510/81, 510/67 k.o. Galižana (VALDENAGA) te se određuju lokacijski uvjeti definirani priloženom projektnom dokumentacijom koja je sastavni dio lokacijske dozvole i to:

1. idejni projekt građevinski oznake 1696-2/18 od 10.2018.godine, ovlaštenu projektanta Predrag Mihovilović, mag.ing.aedif., broj ovlaštenja G 4489 (VIA ING d. o. o. HR-52100 Pula, Dobricheva 30, OIB 93874487104).

II. Na predmetnu projektnu dokumentaciju utvrđeni su propisani posebni uvjeti javnopravnih tijela







- Ministarstvo zdravstva, Uprava za sanitarnu inspekciju, Sektor županijske sanitarne inspekcije, Služba za Istru i Primorje - Sanitarno-tehnički uvjeti, KLASA: 540-02/18-03/4930, URBROJ: 534-07-4-4-8/5-18-2, od 10.08.2018.godine,
  - PRAGRANDE d.o.o. - Posebni uvjeti, br. 1439, od 27.07.2018.godine,
  - Županijska uprava za ceste Istarske županije - Posebni uvjeti, KLASA: 340-01/18-04/281, URBROJ: 2163/1-12/02-10-18-2, od 23.07.2018.godine,
  - OT-OPTIMA TELEKOM d.d. - Obavijest, Broj: Ot-52-1319/18, od 20.07.2018.godine
  - PLINARA d.o.o. - Posebni uvjeti, Br. T/12581/18, od 12.07.2018.godine,
  - VIPnet d.o.o. - Obavijest, od 11.07.2018.godine,
  - HEP-Operator distribucijskog sustava d.o.o., Elektroistra Pula - Posebni uvjeti, Br. 401100102/AV 9663, od 09.07.2018.godine,
  - HRVATSKI TELEKOM d.d. - Obavijest, Oznaka: T43-45776743-18, od 05.07.2018.godine,
  - Hrvatska regulatorna agencija za mrežne djelatnosti - Posebni uvjeti, KLASA: 361-03/18-01/5173, URBROJ: 376-10-18-2, od 02.08.2018.godine.
- III. Pri projektiranju je potrebno primijeniti sve zakonske i druge odredbe o sprječavanju nepovoljnog utjecaja na okoliš.
- IV. Potrebno je primijeniti odredbe važećeg Zakona o zaštiti od elementarnih nepogoda te važećeg Pravilnika o mjerama zaštite od elementarnih nepogoda i ratnih opasnosti u prostornom planiranju i uređivanju prostora.
- V. Ova lokacijska dozvola važi dvije godine od dana njene pravomoćnosti. U tom roku potrebno je podnijeti zahtjev za izdavanje akta za građenje.
- VI. Na temelju ove lokacijske dozvole ne može se započeti sa građenjem, već je potrebno ishoditi akt za građenje prema odredbama Zakona o gradnji.
- VII. Važenje lokacijske dozvole može se produžiti na zahtjev podnositelja zahtjeva ili investitora, jednom za još dvije godine ako se nisu promijenili uvjeti utvrđeni u skladu s odredbama Zakona o prostornom uređenju (NN 153/13) i drugi uvjeti u skladu s kojima je lokacijska dozvola izdana.

### OBRAZLOŽENJE

Podnositelj, VODOVOD PULA d.o.o., HR-52100 Pula, Radićeva ulica 9, OIB 19798348108, zastupan po Dean Starčić, dipl.ing. - direktor, je zatražio podneskom zaprimljenim dana 15.01.2019. godine izdavanje lokacijske dozvole za:

- građenje građevine infrastrukturne namjene vodnogospodarskog sustava (korištenje voda), 2. skupine

na katastarskim česticama k.č.br.. 506/3, 506/10, 506/12, 501/417, 501/430, 501/18, 506/2, 507/1, 507/2, 512/13, 512/8, 513/6, 505/2, 501/465, 501/5, 501/89, 247/1 zgr., 247/12 zgr., 247/11 zgr., 247/18 zgr., 510/70, 510/66, 509, 510/12, 510/81, 510/67 k.o. Galižana (VALDENAGA), iz točke I. izreke ove dozvole.

U spis je priložena zakonom propisana dokumentacija i to:

- a) priložena su tri primjerka idejnog projekta iz točke I. izreke lokacijske dozvole,
- b) priložena je propisana izjava projektanta da je idejni projekt izrađen u skladu s prostornim planom i drugim propisima
  - Izjava projektanta o usklađenosti idejnog projekta s prostornim planom i drugim propisima, oznake 1696-2/18, od 10/2018. godine, izdana po ovlaštenom projektantu Predrag Mihovilović, mag. ing. aedif., broj ovlaštenja G 4489.
- c) nostrifikacija projektne dokumentacije se sukladno Zakonu ne utvrđuje,
- d) utvrđeni su propisani posebni uvjeti javnopravnih tijela,
- e) priložen je dokaz pravnog interesa
  - Izgradnja komunalne infrastrukture od interesa je za Republiku Hrvatsku temeljem članka 29. Zakona o komunalnom gospodarstvu.

Zahtjev je osnovan.

U postupku izdavanja lokacijske dozvole utvrđeno je sljedeće:

- a) u spis je priložena zakonom propisana dokumentacija,
- b) utvrđeni su propisani posebni uvjeti javnopravnih tijela,
- c) uvidom u idejni projekt iz točke I. izreke ove dozvole, izrađenom po ovlaštenim osobama, utvrđeno je da je taj projekt izrađen u skladu sa odredbama sljedeće prostorno planske dokumentacije:
  - UPU GP naselja Stancija Valdenaga ("Službene novine Grada Vodnjana" br.: 05/10)
  - V. Izmjene i dopune PPUG Vodnjan - Dignano ("Službene novine Grada Vodnjana - Dignano" br.: 04/07., 05/12., 06/13., 01/15., 06/15., ispr. 07/15. i 12/18.).
    - Prema kartografskom prikazu broj 1 "korištenje i namjena površina"
      - unutar planirane prometnice
- d) idejni projekt izradila je ovlaštena osoba, propisano je označen, te je izrađen na način da je onemogućena promjena njegova sadržaja odnosno zamjena njegovih dijelova,
- e) postoji obaveza izrade urbanističkog plana uređenja, urbanistički plan je donesen,
- f) strankama u postupku omogućeno je javnim pozivom da izvrše uvid u spis predmeta, te se na javni poziv nije odazvala niti jedna stranka,

Slijedom iznesenoga postupalo se prema odredbi članka 146. Zakona o prostornom uređenju, te je odlučeno kao u izreci.

Upravna pristojba za izdavanje ove lokacijske dozvole plaćena je u iznosu 12750,00 kuna na račun broj HR3223600001850200007 prema tarifnom broju 50. Uredbe o tarifi upravnih pristojbi ("Narodne novine" broj 8/17., 37/17. i 129/17.).

Upravna pristojba prema Tarifnom broju 1. i 2. Uredbe o tarifi upravnih pristojbi ("Narodne novine" broj 8/17., 37/17. i 129/17.) plaćena je u iznosu 70,00 kuna državnim biljezima emisije Republike Hrvatske, koji su zalijepljeni na podnesku i poništeni pečatom ovoga tijela.

#### UPUTA O PRAVNOM LIJEKU:

Protiv ovog rješenja može se izjaviti žalba Ministarstvu graditeljstva i prostornoga uređenja, u roku od 15 dana od dana primitka. Žalba se predaje putem tijela koje je izdalo ovaj akt neposredno u pisanom obliku, usmeno na zapisnik ili se šalje poštom preporučeno. Na žalbu se plaća pristojba u iznosu 35,00 kuna prema tarifnom broju 3. Uredbe o tarifi upravnih pristojbi.

#### SAVJETNICA ZA PROSTORNO PLANIRANJE I

GRADNJU

Mirjana Gromila, mag.ing.aedif.

#### DOSTAVITI:

1. VODOVOD PULA d.o.o., HR-52100 Pula, Radićeva ulica 9, po opunomoćeniku zastupan po Dean Starčić, dipl.ing. - direktor, sa idejnim projektom u dva primjerka,
2. Strankama u postupku  
- putem oglasne ploče,
3. Evidencija, ovdje,
4. U spis, ovdje.



REPUBLIKA HRVATSKA  
REPUBBLICA DI CROAZIA  
ISTARSKA ŽUPANIJA  
REGIONE ISTRIANA  
GRAD VODNJAN-DIGNANO  
CITTÀ DI VODNJAN-DIGNANO

Upravni odjel za komunalni sustav, prostorno uređenje i  
imovinske poslove  
Assessorato agli impianti comunali, l'assetto territoriale  
e gli affari patrimoniali

KLASA: UP/I-350-05/20-01/000003

URBROJ: 2168-04-04/26-20-0005

Vodnjan-Dignano, 14. listopada 2020.

REPUBBLICA DI CROAZIA ISTARSKA ŽUPANIJA REGIONE ISTRIANA GRAD VODNJAN-DIGNANO CITTÀ DI VODNJAN-DIGNANO Upravni odjel za komunalni sustav, prostorno uređenje i imovinske poslove Assessorato agli impianti comunali, l'assetto territoriale e gli affari patrimoniali, na temelju članka 115. stavka 2. Zakona o prostornom uređenju (Narodne novine, broj 153/13, 65/17, 114/18, 39/19 i 98/19), rješavajući po zahtjevu koji je podnijela tvrtka VODOVOD PULA d.o.o., HR-52100 Pula, Radićeva ulica 9, OIB 19798348108, izdaje

## RJEŠENJE O IZMJENI I DOPUNI LOKACIJSKE DOZVOLE

- I. Lokacijska dozvola, KLASA:UP/I-350-05/19-01/000001, URBROJ: 2168-04-04/26-19-0003, od 11.03.2019. godine, izdana po Upravnom odjelu za prostorno uređenje, graditeljstvo i zaštitu okoliša istarske županije, Ispostava Vodnjan, izvršna dana 05.04.2019. godine mijenja se i dopunjuje:

za zahvat u prostoru infrastrukturne namjene, vodno gospodarskog sustava odvodnje (korištenje voda), 2. skupine

na katastarskim česticama k.č.br.: 506/3, 506/10, 506/12, 501/417, 501/430, 501/18, 506/2, 507/1, 512/13, 512/8, 513/6, 505/2, 501/465, 501/5, 501/89, 247/1 ZGR., 3130/11, 510/70, 510/66, 509, 510/141, 510/12, 510/81, 510/67 k.o. Galižana (Galižana, Valdenaga)

za koji su lokacijski uvjeti definirani priloženom projektnom dokumentacijom:

### MAPA 1

**idejni projekt**, oznake 1696-2/18\_IJM od 10.2019. godine

- projektant: Predrag Mihovilović, mag.ing.aedif., broj ovlaštenja G 4489
- projektantski ured: VIA ING d. o. o., HR-52100 Pula, Dobričeva 30, OIB 93874487104

potpisano kvalificiranim elektroničkim potpisom po ovlaštenim projektantima strukovnih odrednica, a isti je sastavni dio lokacijske dozvole.

- II. Ostali dijelovi izreke lokacijske dozvole ostaju nepromijenjeni.
- III. Ova lokacijska dozvola važi dvije godine od dana njene pravomoćnosti. U tom roku potrebno je podneti zahtjev za izdavanje akta za građenje. Na temelju ove lokacijske dozvole ne može se započeti sa građenjem, već je potrebno ishoditi akt za građenje prema odredbama Zakona o gradnji.

## OBRAZLOŽENJE

Podnositelj, VODOVOD PULA d.o.o., HR-52100 Pula, Radićeva ulica 9, OIB 19798348108, je zatražio podneskom zaprimljenim dana 19.02.2020. godine izdavanje izmjene i/ili dopune lokacijske dozvole za:

- građenje građevine infrastrukturne namjene vodnogospodarskog sustava (korištenje voda), 2. skupine

na novoformiranoj građevnoj čestici k.č.br.: 506/3, 506/10, 506/12, 501/417, 501/430, 501/18, 506/2, 507/1, 512/13, 512/8, 513/6, 505/2, 501/465, 501/5, 501/89, 247/1 ZGR., 3130/11, 510/70, 510/66, 509, 510/141, 510/12, 510/81, 510/67 k.o. Galižana (Galižana, Valdenaga), iz točke I. izreke ove dozvole.

U spis je priložena zakonom propisana dokumentacija i to:

- a) priložen je idejni projekt u elektroničkom obliku iz točke I. izreke lokacijske dozvole
- b) nostrifikacija projektne dokumentacije se sukladno Zakonu ne utvrđuje
- c) utvrđeni su propisani posebni uvjeti javnopravnih tijela
  - HEP-Operator distribucijskog sustava d.o.o., Elektroistra Pula, HR-52100 Pula, Vergerijeva 6
    - utvrđeni posebni uvjeti, broj: 401100102/6400/20AV od 13.07.2020. godine
  - PRAGRANDE d.o.o., HR-52000, Trg 1. istarske brigade 14
    - utvrđeni posebni uvjeti, broj: 1388 od 30.06.2020. godine
  - Županijska uprava za ceste Istarske županije, HR-52000 Pazin, M.B.Rašana 2/4
    - utvrđeni posebni uvjeti, KLASA: 340-01/20-04/273, URBROJ: 2163/1-12/02-10-20-2 od 01.07.2020. godine
  - HRVATSKI TELEKOM d.d., HR-10000 Zagreb, Radnička cesta 21
    - utvrđeni posebni uvjeti, oznaka: T43-57170581-20 od 02.07.2020. godine
  - Državni inspektorat, PU Rijeka, Sanitarna inspekcija, HR-51 000 Rijeka, Riva 10
    - utvrđeni posebni uvjeti, KLASA:540-02/20-03/6095, URBROJ: 443-02-02-21/6-20-2 od 13.07.2020. godine
  - Hrvatska regulatorna agencija za mrežne djelatnosti, HR-10110 Zagreb, Ulica Roberta Frangeša Mihanovića 9
    - utvrđeni posebni uvjeti, KLASA: 361-03/20-01/6743, URBROJ: 376-05-3-20-2 od 08.07.2020. godine
  - VODOVOD PULA d.o.o., HR-52100 Pula, Radićeva 9
    - utvrđeni posebni uvjeti, broj: 5201/20-100/RT od 29.06.2020. godine
  - PLINARA d.o.o., HR-52100 Pula, Industrijska ulica 17
    - obavijest da nema posebnih uvjeta od 29.06.2020. godine

Priložen je dokaz pravnog interesa, i to:

– Izgradnja komunalne infrastrukture od interesa je za Republiku Hrvatsku temeljem članka 29. Zakona o komunalnom gospodarstvu.

Zahtjev je osnovan.

U postupku izdavanja izmjene i/ili dopune lokacijske dozvole utvrđeno je sljedeće:

- a) u spis je priložena zakonom propisana dokumentacija
- b) utvrđeni su propisani posebni uvjeti javnopravnih tijela
- c) uvidom u idejni projekt iz točke I. izreke ove dozvole, izrađenom po ovlaštenim osobama, utvrđeno je da je taj projekt izrađen u skladu sa odredbama sljedeće prostorno planske dokumentacije:
  - V. Izmjene i dopune PPUG Vodnjan - Dignano ("Službene novine Grada Vodnjana - Dignano" br.: 04/07., 05/12., 06/13., 01/15., 06/15., ispr. 07/15. i 12/18.)
  - UPU GP naselja Stancija Valdenaga ("Službene novine Grada Vodnjana" br.: 05/10).

Predmetna čestica nalazi se u obuhvatu gore navedenog plana i to:

- prema kartografskom prikazu 1. „Korištenje i namjena prostora“- unutar planirane prometnice.

Pregledom dokumentacije utvrđeno je da je ista u pogledu lokacijskih uvjeta u skladu s navedenim Urbanističkim planom uređenja građevinskog područja naselja stancija Valdenaga - Vodnjan..

- d) idejni projekt izradila je ovlaštena osoba, propisano je označen, te je izrađen na način da je onemogućena promjena njegova sadržaja odnosno zamjena njegovih dijelova
- e) postoji obaveza izrade urbanističkog plana uređenja, urbanistički plan je donesen
- f) strankama u postupku omogućeno je javnim pozivom da izvrše uvid u spis predmeta, te se na javni poziv nije odazvala niti jedna stranka,

Za više od 10 nekretnina su stranke u postupku vlasnici i nositelji drugih stvarnih prava na nekretnini za koju se izdaje dozvola.

Slijedom iznesenoga postupalo se prema odredbi članka 146. Zakona o prostornom uređenju, te je odlučeno kao u izreci.

Upravna pristojba za izdavanje ovog rješenja plaćena je u iznosu od 12.500,00 kuna na račun broj HR3223600001850200007 prema tarifnom broju 50. Uredbe o tarifi upravnih pristojbi (Narodne novine, broj 8/17, 37/17, 129/17, 18/19, 97/19 i 128/19).

Upravna pristojba prema Tarifnom broju 1. Uredbe o tarifi upravnih pristojbi ("Narodne novine" broj 8/17., 37/17., 129/17., 18/19., 97/19. i 128/19.) plaćena je u iznosu 20,00 kuna državnim biljezima emisije Republike Hrvatske, koji su zalijepljeni na podnesku i poništeni pečatom ovoga tijela.

## UPUTA O PRAVNOM LIJEKU:

Protiv ovog rješenja može se izjaviti žalba Ministarstvu prostornoga uređenja, graditeljstva i državne imovine, u roku od 15 dana od dana primitka. Žalba se predaje putem tijela koje je izdalo ovaj akt neposredno u pisanom obliku, usmeno na zapisnik ili se šalje poštom preporučeno. Na žalbu se plaća pristojba u iznosu 35,00 kuna prema tarifnom broju 3. Uredbe o tarifi upravnih pristojbi.

### SAVJETNICA ZA PROSTORNO PLANIRANJE I GRADNJU

Mirjana Gromila, mag.ing.aedif.

#### DOSTAVITI:

- elektroničku ispravu putem elektroničkog sustava (<https://dozvola.mgipu.hr>), te ovjereni ispis elektroničke isprave putem pošte
  - VODOVOD PULA d.o.o.  
HR-52100 Pula, Radićeva ulica 9
- elektroničku ispravu putem oglasne ploče elektroničkog sustava (<https://dozvola.mgipu.hr>), te ovjereni ispis elektroničke isprave putem oglasne ploče Upravnog tijela
  - STRANKAMA U POSTUPKU  
putem oglasne ploče
  
- ispis elektroničke isprave u spis predmeta







REPUBLIKA HRVATSKA  
REPUBBLICA DI CROAZIA  
ISTARSKA ŽUPANIJA  
REGIONE ISTRIANA  
GRAD VODNJAN-DIGNANO  
CITTÀ DI VODNJAN-DIGNANO

Upravni odjel za komunalni sustav, prostorno uređenje i  
imovinske poslove

Assessorato agli impianti comunali, l'assetto territoriale  
e gli affari patrimoniali

KLASA: 350-05/20-28/000091

URBROJ: 2168-04-04/26-20-0011

Vodnjan-Dignano, 27. kolovoza 2020.

➤ PREDRAG MIHOVILOVIĆ  
HR-52206 Muntić, MUNTIĆ 128

**Predmet: Obavijest o utvrđenim posebnim uvjetima i uvjetima priključenja**  
- dostavlja se

Obavještavamo Vas da je proveden postupak utvrđivanja posebnih uvjeta i uvjeta priključenja po zahtjevu koji je podnio PREDRAG MIHOVILOVIĆ, HR-52206 Muntić, MUNTIĆ 128, OIB 76972248525 za:

- građenje građevine infrastrukturne namjene vodnogospodarskog sustava (korištenje voda), 2.b skupine - lokalna vodovodna mreža na području Valdenage

na novoformiranoj građevnoj čestici 506/3 i druge k.o. Galižana (Galižana).

Javnopravna tijela su pozvana sukladno odredbama članka 136. stavka 1. Zakona o prostornom uređenju (Narodne novine, broj 153/13, 65/17, 114/18, 39/19 i 98/19) (u daljnjem tekstu: Zakon o prostornom uređenju) odnosno članka 82. stavka 1. Zakona o gradnji (Narodne novine, broj 153/13, 20/17, 39/19 i 125/19) (u daljnjem tekstu: Zakon o gradnji), te su na propisan način elektronički pozivana sljedeća javnopravna tijela:

- Hrvatska regulatorna agencija za mrežne djelatnosti, HR-10110 Zagreb, Ulica Roberta Frangeša Mihanovića 9
- HEP-Operator distribucijskog sustava d.o.o., Elektroistra Pula, HR-52100 Pula, Vergerijeva 6
- PRAGRANDE d.o.o., HR-52000, Trg 1. istarske brigade 14
- VODOVOD PULA d.o.o., HR-52100 Pula, Radićeva 9
- Grad Vodnjan-Dignano, Upravni odjel za komunalni sustav, prostorno uređenje i imovinske poslove, HR-52215 Vodnjan, Trgovačka 2
- Županijska uprava za ceste Istarske županije, HR-52000 Pazin, M.B.Rašana 2/4
- Državni inspektorat, PU Rijeka, Sanitarna inspekcija, HR-51 000 Rijeka, Riva 10
- PLINARA d.o.o., HR-52100 Pula, Industrijska ulica 17

U postupku utvrđivanja posebnih uvjeta i uvjeta priključenja javnopravnim tijelima su elektroničkim sustavom eKonferencija dostavljeni podaci sukladno odredbama članka 135. stavka 3. Zakona o prostornom uređenju odnosno članka 81. stavka 3. Zakona o gradnji.

Javnopravnim tijelima je putem elektroničkog sustava eKonferencija omogućen uvid u navedene podatke i drugu dokumentaciju iz spisa u trajanju od 29.06.2020. godine do zaključno sa 13.07.2020. godine, što je zakonom propisani rok u trajanju od minimalno 15 dana.

Po isteku roka od strane navedenih javnopravnih tijela na predmetnu dokumentaciju izdano je:

- Hrvatska regulatorna agencija za mrežne djelatnosti, HR-10110 Zagreb, Ulica Roberta Frangeša Mihanovića 9  
- **Posebni uvjeti (uvjeti gradnje HAKOM-a), 361-03/20-01/6743, 376-05-3-20-2 od 08.07.2020. godine**
- HEP-Operator distribucijskog sustava d.o.o., Elektroistra Pula, HR-52100 Pula, Vergerijeva 6  
- **Posebni uvjeti, 401100102/6400/20AV od 13.07.2020. godine**
- PRAGRANDE d.o.o., HR-52000, Trg 1. istarske brigade 14  
- **Posebni uvjeti od 02.07.2020. godine**
- VODOVOD PULA d.o.o., HR-52100 Pula, Radićeva 9  
- **Posebni uvjeti, 5201/20-100/RT od 29.06.2020. godine**
- Grad Vodnjan-Dignano, Upravni odjel za komunalni sustav, prostorno uređenje i imovinske poslove, HR-52215 Vodnjan, Trgovačka 2  
- nije utvrđeno u propisanom roku, smatra se da posebnih uvjeta nema
- Županijska uprava za ceste Istarske županije, HR-52000 Pazin, M.B.Rašana 2/4  
- **Posebni uvjeti, 340-01/20-04/273, 2163/1-12/02-10-20-2 od 02.07.2020. godine**
- Državni inspektorat, PU Rijeka, Sanitarna inspekcija, HR-51 000 Rijeka, Riva 10  
- **Posebni uvjeti, 540-02/20-03/6095, 443-02-02-21/6-20-2 od 13.07.2020. godine**
- PLINARA d.o.o., HR-52100 Pula, Industrijska ulica 17  
- **Obavijest da nema posebnih uvjeta od 29.06.2020. godine**

Iz tekstualnog dijela prikupljenih posebnih uvjeta vidljivo je da iste potvrđuju da su dostavljeni podaci i dokumentacija od strane projektanta, izrađeni u skladu s posebnim propisima i da se za iste daju posebni uvjeti odnosno uvjeti priključenja.

Predmet izdavanja ove obavijesti nije usklađenost dostavljenih podataka i dokumentacije sukladno odredbama članka 135. stavka 3. Zakona o prostornom uređenju odnosno članka 81. stavka 3. Zakona o gradnji s prostorno-planskom dokumentacijom temeljem članka 138. Zakona o prostornom uređenju odnosno članka 85. Zakona o gradnji.

Oslobođeno od plaćanja upravne pristojbe prema Tarifnom broju 51. Uredbe o tarifi upravnih pristojbi ("Narodne novine" broj 8/17., 37/17. i 129/17).

SAVJETNICA ZA PROSTORNO PLANIRANJE I  
GRADNJU

Mirjana Gromila, mag.ing.aedif.



DOSTAVITI:

- ispis elektroničke isprave u spis predmeta
- elektroničku ispravu putem elektroničkog sustava (<https://dozvola.mgipu.hr>)
  - PREDRAG MIHOVILOVIĆ
  - HR-52206 Muntić, MUNTIC 128

Primljeno:	08.07.2020	
Klasif. oznaka:	350-05/20-28/000091	
Uredžbeni broj:	376-20-0008	
Org.jed.:	Broj priloga:	Vrij.:

KLASA: 361-03/20-01/6743  
URBROJ: 376-05-3-20-2  
Zagreb, 08.07.2020. godine

REPUBLIKA HRVATSKA  
REPUBBLICA DI CROAZIA, ISTARSKA  
ŽUPANIJA , REGIONE ISTRIANA, GRAD  
VODNJAN-DIGNANO , CITTÀ DI  
VODNJAN-DIGNANO, Upravni odjel za  
komunalni sustav, prostorno uređenje i  
imovinske poslove, Assessorato agli impianti  
comunali, l'assetto territoriale e gli affari  
patrimoniali

**Predmet: Posebni uvjeti gradnje**

**Podnositelj:**

- PREDRAG MIHOVILOVIĆ, HR-52206 Muntić, MUNTIĆ 128

**Građevina/zahvat u prostoru:**

- građenje građevine infrastrukturne namjene vodnogospodarskog sustava (korištenje voda), 2.b skupine - lokalna vodovodna mreža na području Valdenage

**Lokacija:**

- k.č.br. 506/3 i druge k.o. Galižana

**Veza:** KLASA: 350-05/20-28/000091, URBROJ: 376-20-0008 od 08.07.2020. godine

Poštovani,

Za predmetnu građevinu dajemo vam sljedeće uvjete

1. Zaštita postojeće elektroničke komunikacijske infrastrukture (dalje: EKI) u zoni zahvata - sukladno izjavama operatora u pravitku:
  - a) Ako na obuhvatu građevinske zone postoji EKI potrebno se pridržavati odredbi iz čl. 26. Zakona o elektroničkim komunikacijama (NN br. 73/08, 90/11, 133/12, 80/13, 71/14 i 72/17; dalje ZEK) i Pravilniku o načinu i uvjetima određivanja zone elektroničke komunikacijske infrastrukture i druge povezane opreme, zaštitne zone i radijskog koridora te obvezama investitora radova ili građevine (NN br. 75/13; dalje: Pravilnik) potrebno je projektirati zaštitu EKI ili eventualno potrebno premještanje navedene infrastrukture, a postojeća EKI treba biti ucrtana u situacijski prikaz. Prema odredbi članka 26. stavka 4. ZEK-a, u slučaju kada je nužno zaštititi ili premjestiti EKI u svrhu izvođenja radova ili gradnje nove građevine, investitor radova ili građevine obavezan je, o vlastitom trošku, osigurati zaštitu ili premještanje EKI koja je

izgrađena u skladu s ZEK-om i posebnim propisima. U protivnom, trošak njezine zaštite ili premještanja snosi infrastrukturni operator. Nadalje, prema odredbi članka 6. stavka 5. Pravilnika, određeno je da u slučaju potrebe izmicanja ili zaštite postojeće EKI ili elektroničkog komunikacijskog voda (EKV), a na zahtjev investitora (vlasnika ili korisnika objekta ili nekretnine na kojoj je predmetna EKI ili EKV) radi izgradnje nove komunalne infrastrukture, različite vrste objekata ili radova na postojećoj komunalnoj infrastrukturi ili postojećem objektu, a:

- I. Infrastrukturni operator posjeduje uporabnu dozvolu za predmetnu EKI/EKV:
  - Investitor mora izraditi projekt ili tehničko rješenje za zaštitu predmetne EKI/EKV,
  - Sve troškove izrade tehničkog rješenja zaštite, materijala, radova, stručnog nadzora i ostalog nužnog za realizaciju tehničkog rješenja snosi investitor.
- II. Infrastrukturni operator ne posjeduje uporabnu dozvolu za predmetnu EKI/EKV:
  - Infrastrukturni operator mora izraditi projekt ili tehničko rješenje za zaštitu predmetne EKI ili EKV,
  - Sve troškove izrade tehničkog rješenja zaštite, materijala, radova, stručnog nadzora i ostalog nužnog za realizaciju tehničkog rješenja snosi infrastrukturni operator.

Također, prema članku 6. stavku 9. Pravilnika, infrastrukturni operator obvezan je u odgovoru na zahtjev investitora/projektanta priložiti uporabnu dozvolu za predmetnu EKI ukoliko je ista izdana. Kontakti operatora su na izjavama u privitku.

b) Ako u zoni zahvata nema položene EKI nemamo uvjete zaštite iste.

2. Za projektiranje kabelske kanalizacije i svjetlovodne distribucijske mreže projektant je obvezan pridržavati se odredbi Pravilnika o tehničkim uvjetima za kabelsku kanalizaciju (NN br. 114/10 i 29/13) i Pravilnika o svjetlovodnim distribucijskim mrežama (NN 57/14).

Prema Zakonu o mjerama za smanjenje troškova postavljanja elektroničkih komunikacijskih mreža velikih brzina (NN br. 121/16) propisana je obveza mrežnih operatora koji planiraju izvoditi građevinske radove da obavijest o izvođenju tih radova objave na svojim internetskim stranicama te da istu dostave središnjem tijelu državne uprave nadležnom za katastarsko-geodetske poslove (Državna geodetska uprava), najmanje šest mjeseci prije podnošenja urednog zahtjeva za izdavanje građevinske dozvole nadležnom tijelu graditeljstva, odnosno 60 dana prije početka izvođenja radova ako je građevinska dozvola već izdana (Članak 8. stavak 1.). Ne postupanje po ovoj odredbi predstavlja prekršaj za koji se može izreći kazna od 100.000,00 do 1.000.000,00 kn.

S poštovanjem,

REFERENT  
Branimir Ogrinšak

Privitak

1. Izjave operatora

Dostaviti:

1. Podnositelju zahtjeva (putem elektroničkog sustava eKonferencija)
2. Nadležnom tijelu (putem elektroničkog sustava eKonferencija)
3. U spis



HAKOM - 361-03/20-01/6743

Datum: 07.07.2020.

**PREDMET: IZJAVA O POLOŽAJU ELEKTRONIČKIH KOMUNIKACIJSKIH KABELA**  
- **odgovor - dostavlja se;**

Poštovani,

temeljem Vašeg zahtjeva, trgovačko društvo A1 Hrvatska d.o.o., Zagreb, Vrtni put 1, OIB: 29524210204 (dalje u tekstu: A1 Hrvatska) izjavljuje kako u zoni zahvata izgradnje građevine - lokalne vodovodne mreže na području naselja Valdenaga na k.č. 506/3 i dr., k.o. Galižana, A1 Hrvatska ima položene elektroničke komunikacijske kabele.

U interesu zaštite postojećih elektroničkih komunikacijskih kabela u vlasništvu A1 Hrvatska potrebno je osigurati zaštitu u skladu s Pravilnikom o načinu i uvjetima određivanja zone elektroničke komunikacijske infrastrukture i povezane opreme, zaštitne zone i radijskog koridora te obveze investitora radova ili građevine (NN 75/13). Izmicanje A1 Hrvatska elektroničkih komunikacijskih kabela radi isključivo A1 Hrvatska, dok sve troškove izmicanja, zaštite i označavanja eventualnih oštećenja istih snosi investitor radova ili građevine odnosno infrastrukturni operator, a sukladno članku 26. stavku 4. Zakona o elektroničkim komunikacijama (NN 73/08, 90/11, 133/12, 80/13, 71/14, 72/17 - dalje u tekstu: ZEK). Shodno navedenom, prije izvođenja radova, molimo Vas da kontaktirate A1 Hrvatska, a prilikom izvođenja radova elektroničke komunikacijske kabele je potrebno zaštititi.

Ako će se raditi nova kabelaška kanalizacija, ista mora biti dovršena 10 dana prije izmicanja dosadašnje kabelaške kanalizacije, stoga je A1 Hrvatska potrebno pravovremeno obavijestiti o završetku radova, a u svrhu pripreme, a koja između ostalog, uključuje i provlačenje zamjenskih kabela. Prospajanje poslovnih korisnika vršimo isključivo noću između 01:00 i 06:00 sata, te smo bilo kakav prekid signala obvezni najaviti 5 radnih dana unaprijed.

Izrađeni geodetski elaborat infrastrukture, a koji elaborat se izrađuje sukladno Pravilniku o katastru infrastrukture (NN 29/2017, 112/2018) za izmještenu ili novoizgrađenu elektroničku komunikacijsku infrastrukturu, ljubazno molimo da dostavite i A1 Hrvatska, uz eventualnu popratnu tehničku dokumentaciju.

Ukoliko imate pitanja kontaktirajte:  
01 4691 884

Prije izvođenja radova, obavezno nas kontaktirajte:  
Hrvoje Lovrić +385 91 469 1565



A1 Hrvatska d.o.o.  
Vrtni put 1  
HR - 10000 Zagreb  
A1.hr

Nenad Vidas +385 91 469 1571

Email: infrastruktura@A1.hr

S poštovanjem

Odjel projektiranja fiksne mreže i dokumentacije

Privitak: položaj kabela

004



A1 Hrvatska d.o.o.  
Vrtni put 1 - 10 000 Zagreb







Hrvatski Telekom d.d.  
Odjel za elektroničku  
komunikacijsku infrastrukturu (EKI)  
Adresa: Harambašićeva 39, Zagreb  
Telefon: +385 1 4918 658  
Telefaks: +385 1 4917 118

**HAKOM**  
**Odjel infrastrukture**  
**Ulica Roberta Frangeša Mihanovića 9**  
**10000 Zagreb**

oznaka T43-57170581-20

Kontakt osoba Kosta Lukić

Telefon +385 52 621 477

Datum 02.07.2020.

Nastavno na **Položaj EKI - 361-03/20-01/6743 na k.č. 506/3 i druge, k.o. Galižana**  
**INVESTITOR:**

Temeljem Vašeg zahtjeva, te uvidom u dostavljeni situacijski prikaz područja obuhvata, izdajemo Vam sljedeću

**IZJAVU O POLOŽAJU**  
**ELEKTRONIČKE KOMUNIKACIJSKE INFRASTRUKTURE (EKI)**

1. U interesu zaštite postojeće EKI u vlasništvu Hrvatskog Telekom d.d. dostavili smo Vam izvadak iz dokumentacije podzemne EKI za predmetni zahvat u prostoru. Podaci o trasi nadzemne EKI mogu se dobiti uvidom na terenu.
2. Na mjestima kolizije EKI i predmetne građevine potrebno je osigurati zaštitu u skladu s Pravilnikom o načinu i uvjetima određivanja zone elektroničke komunikacijske infrastrukture i povezane opreme, zaštitne zone i radijskog koridora te obveze investitora radova ili građevine (N.N. 75/13). Mjesta ugrožavanja utvrditi i dokumentirati opisom iz kojeg se vidi opseg potrebnog zahvata odabrane tehnologije s obrađenim funkcionalnim tehničkim rješenjima s tehničko-tehnološkog i troškovnog aspekta koje mora biti sastavni dio glavnog i izvedbenog projekta.
3. Sve potrebne podatke o EKI za potrebe izrade tehničko-tehnološkog rješenja zaštite i izmještanja, dodatno zatražiti od HT.
4. Projekt zaštite i izmicanja treba dostaviti u HT d.d. na uvid i suglasnost.

Datum 02.07.2020.

Za T43-57170581-20

Strana 2

5. Ukoliko se postojeća EKI u vlasništvu HT-a mora izmjestiti na lokaciju novih parcela, potrebno je s HT-om sklopiti ugovor o međusobnim pravima i obvezama, kako bi se isti definirali na novim parcelama.
6. Izvoditelj radova obavezan je prije početka radova u blizini HT-ove EKI zatražiti iskolčenje (mikrolokaciju) trase podzemne EKI, zahtjevom na Hrvatski telekom d.d. (kontakt osoba **Ivica Brlečić**, tel: 051 200287, mob: 098 212822, e-mail: ivica.brletic@t.ht.hr).
7. Troškove zaštite, označavanja i eventualnih oštećenja EKI snosi investitor (sukladno čl. 26. Zakona o elektroničkim komunikacijama NN RH, 73/08, 90/11, 133/12, 80/13 i 71/14).
8. Svaku nepredviđenu okolnost koja bi mogla nastati i dovesti do oštećenja TK kapaciteta, investitor je dužan odmah prijaviti na Hrvatski Telekom d.d. osobi iz točke 6. ovog dokumenta ili na tel: 08009000.
9. Skrećemo pozornost na zakonsku odredbu po kojoj je uništenje, oštećenje ili ometanje u radu elektroničke komunikacijske infrastrukture i drugih javnih naprava kazneno djelo kažnjivo po odredbi članka 216. Kaznenog zakona (NN 125/11, 144/12, 56/15, 61/15).
10. Investitor je dužan pravovremeno (minimalno 7 kalendarskih dana prije početka radova) dostaviti obavijest o početku izvođenja radova kontakt osobi navedenoj u točki 6, kako bi osigurali nazočnost ovlaštenih osoba HT-a.

Ova Izjava o položaju elektroničke komunikacijske infrastrukture u prostoru vrijedi 24 mjeseca od datuma izdavanja, odnosno do 02.07.2022. godine.

S poštovanjem,

Odjel za elektroničku komunikacijsku infrastrukturu  
Direktorica


**Maja Mandić, dipl.iur.**


Napomena: izjava je dostavljena na email: uv-ekonferencija@hakom.hr



 **Hrvatski Telekom d.d.**  
Odjel upravljanja elektroničkom komunikacijskom infrastrukturom

Komutacija: 52\_ŠTINJAN, FAŽANA I VELI VRH

HT\_EKI\_KK: 

HT\_EKI\_KABEL: 

HT\_EKI\_ZRAČNA:

UCRTAO: Aljoša Idrizov univ. bacc. geod.

Spis broj: T43-57170581-20 Datum: 2.7.2020.



**ELEKTROISTRA PULA**  
**52100 Pula, Vergerijeva 6**

Služba za realizaciju investicijskih projekata i pristup mreži  
Odjel za pristup mreži

TELEFON     • 0800 300 411 •  
EMAIL       • [info.dppula@hep.hr](mailto:info.dppula@hep.hr) •  
POŠTA       • Pula • SERVIS  
IBAN        • HR4624020061400273449

REPUBLIKA HRVATSKA  
REPUBBLICA DI CROAZIA  
ISTARSKA ŽUPANIJA  
REGIONE ISTRIANA  
GRAD VODNJAN-DIGNANO  
CITTÀ DI VODNJAN-DIGNANO  
Upravni odjel za komunalni sustav, prostorno  
uređenje i imovinske poslove

NAŠ BROJ I ZNAK 401100102/6400/20AV

VAŠ BROJ I ZNAK KLASA: 350-05/20-28/000091  
URBROJ: 2168-04-04/49-20-0003  
Vodnjan, 26.06.2020.

PREDMET POSEBNI UVJETI GRAĐENJA

DATUM 13.07.2020.

U vezi Vašeg zahtjeva za izdavanje posebnih uvjeta građenja potrebnih za - LOKALNA VODOVODNA MREŽA NA PODRUČJU VALDENAGE, na k.č. 506/3, 506/10, 506/12, 501/417, 501/430, 501/18, 506/2, 507/1, 512/13, 512/8, 513/6, 505/2, 501/465, 501/5, 501/89, 247/1 ZGR., 3130/11, 510/70, 510/66, 509, 510/141, 510/12, 510/81, 510/67, sve k.o. Galižana., za investitora Vodovod Pula d.o.o., dostavljamo vam situaciju s ucrtanim približnim položajem naših elektroinstalacija. Za navedene radove imamo sljedeće uvjete:

**a) Zaštita postojećih elektroenergetskih kabela**

1. Iznad naših kabela nije dozvoljeno skidanje ili nasipavanje debljeg sloja materijala.
2. Križanje i paralelno vođenje vodovodne mreže s našim instalacijama treba izvesti u skladu s važećim propisima o približavanju i križanju vodovoda s elektroenergetskim kablom.
3. Mjesta križanja i približavanja instalacija s vodovodnom mrežom kao i detalji zaštite trebaju biti posebno označeni u projektu.

Sve radove treba izvoditi stručno i kvalitetno prema „Tehničkim uvjetima za izbor i polaganje elektroenergetskih kabela nazivnog napona 1 kV do 35 kV“ – Bilten broj 130 od 31. prosinca 2003. god. izdan od HEP-Distribucija d.o.o. Svi radovi u blizini naših kabela trebaju se vršiti ručno, bez upotrebe mehanizacije.

Prije početka radova dužni ste obavijestiti HEP ODS d.o.o. Elektroistra Pula, Službu za realizaciju investicijskih projekata – Odjel za pristup mreži ([info.dppula@hep.hr](mailto:info.dppula@hep.hr) ; Oznaka: DP Tehnička dokumentacija) kako bi se dogovorili o uvjetima izvođenja radova i stručnom nadzoru nad izvođenjem radova.

4. Za eventualna oštećenja naših instalacija prilikom radova dužni ste obavijestiti HEP ODS d.o.o. Elektroistra Pula, Službu za vođenje pogona (tel 0800 300 411). Svi popravci oštećenja naših instalacija izvode se o trošku investitora radova.

**b) Premještaj postojećih elektroenergetskih kabela**

1. Premještaj postojećih elektroenergetskih kabela vrši se u dogovoru s HEP ODS d.o.o. Elektroistra Pula, Služba za terenske aktivnosti – Terenska jedinica Pula ([info.dppula@hep.hr](mailto:info.dppula@hep.hr) ; Oznaka: DP Terenska jedinica Pula). Kada premještaj podrazumijeva izradu projektne dokumentacije za dobivanje građevinske dozvole prema Zakonu o gradnji – NN153/13, NN20/17 i NN39/19 projektni zadatak izrađuje HEP ODS d.o.o. Elektroistra Pula, Služba za realizaciju investicijskih projekata i pristup mreži.
2. Na projektnu dokumentaciju potrebno je ishodovati suglasnost HEP ODS d.o.o. Elektroistra Pula – Službe za realizaciju investicijskih projekata i pristup mreži. Prema troškovniku iz projektne dokumentacije sklopiti će se ugovor o financiranju premještaja elektroenergetskih kabela sa Službom za realizaciju investicijskih projekata i pristup mreži.
3. Prije dobivanja građevinske dozvole za premještaj kabela, potrebno je sklopiti ugovor o ustanovljenju pravoslужnosti s HEP ODS d.o.o. Sektorom za pravne poslove i upravljanje ljudskim potencijalima - Odjel za pravne poslove ZAPAD ([info.dppula@hep.hr](mailto:info.dppula@hep.hr) ; Oznaka: DP Pravna).

Eventualni premještaji se izvode u dogovoru s HEP ODS d.o.o. Elektroistra Pula, Službom za terenske aktivnosti – Terenska jedinica Pula kako bi se odredilo da li se premještaji trebaju izvesti prije ili u toku radova. Ukoliko je neophodno zbog sigurnosti radova po potrebi treba dogovoriti isključenje kabela.

**c) Premještaj ili kabliranje postojeće zračne elektroenergetske mreže**

**ČLAN HEP GRUPE**

• UPRAVA DRUŠTVA • DIREKTOR • NIKOLA ŠULENTIĆ •

• TRGOVAČKI SUD U ZAGREBU MBS 080434230 • MB 1643991 •  
• OIB 46830600751 • UPLAĆEN TEMELJNI KAPITAL 699,436,000,00 HRK •  
• [www.hep.hr](http://www.hep.hr) •

Na navedenoj parceli se nalazi zračna mreža 0,4 kV pa za navedene radove imamo sljedeće uvjete:  
Radove na lokaciji izvoditi tako da se poštuju važeći propisi o sigurnosnim visinama i udaljenostima iz granske norme Direkcije za distribuciju Hrvatske elektroprivrede, oznake N.020.07 kl.br. 4.06/92 „Tehnički uvjeti i upute za izgradnju NN mreže sa samonosivim kabelskim snopom“, te da navedena mreža bude stalno dostupna za održavanje i intervencije. Ukoliko nije moguće zadovoljiti navedene uvjete onda je potrebno dogovoriti premještaj ili kabliranje navedene mreže u dogovoru s **HEP ODS d.o.o. Elektroistra Pula, Služba za terenske aktivnosti– Terenska jedinica Pula** ([info.dppula@hep.hr](mailto:info.dppula@hep.hr) ; Oznaka: DP Terenska jedinica Pula)..

1. Kada premještaj ili kabliranje podrazumijeva izradu projektne dokumentacije za dobivanje građevinske dozvole prema Zakonu o gradnji – NN153/13, NN20/17 i NN39/19 projektni zadatak izrađuje HEP ODS d.o.o. Elektroistra Pula, Služba za realizaciju investicijskih projekata i pristup mreži.
2. Na projektnu dokumentaciju potrebno je ishodovati suglasnost HEP ODS d.o.o. Elektroistra Pula – Službe za realizaciju investicijskih projekata i pristup mreži. Prema troškovniku iz projektne dokumentacije sklopiti će se ugovor o financiranju premještaja elektroenergetske mreže s HEP ODS d.o.o. Elektroistra Pula, Služba za realizaciju investicijskih projekata i pristup mreži.
3. Prije dobivanje građevinske dozvole za premještaj mreže, potrebno je sklopiti ugovor o ustanovljenju pravoslužnosti sa **HEP ODS d.o.o. Sektorom za pravne poslove i upravljanje ljudskim potencijalima - Odjel za pravne poslove ZAPAD** ([info.dppula@hep.hr](mailto:info.dppula@hep.hr) ; Oznaka: DP Pravna).

Preko navedenih parcela prolazi zračni vod 10 kV. Ispod dalekovoda u zaštitnom koridoru nije dozvoljeno nasipavanje veće količine materijala i sadnja drveća. Prilikom radova s mehanizacijom neophodno je poštovati propise za siguran rad u blizini dalekovoda poštujući sigurnosne udaljenosti i visine iz "Pravilnika o tehničkim normativima za izgradnju nadzemnih elektroenergetskih vodova nazivnog napona od 1 kV do 400 kV" SL 65/1988. Upute za rad u blizini zračnog voda moraju biti navedene u arhitektonskom projektu. Potrebno je omogućiti da vod bude stalno dostupan za održavanje i intervencije. Po potrebi treba premjestiti trake za uzemljenje, a sve prema tehničkom rješenju odnosno proizašlom projektu iz HEP ODS d.o.o. Elektroistra Pula, Službe za realizaciju investicijskih projekata i pristup mreži.

Eventualni premještaj ili kabliranje mreže treba izvršiti prije početka radova na objektu. Ukoliko je neophodno, zbog sigurnosti radova po potrebi treba dogovoriti isključenje dalekovoda.

Ova suglasnost vrijedi dvije godine od dana izdavanja i u slučaju isteka ovog roka dužni ste podnijeti novi zahtjev.

S poštovanjem

Pregledala:

Hana Petercol, dipl.ing.politehn.



Direktor:

mr.sc. Zvonko Liović dipl.oec

*P.O. Marko Kralj*  
HEP - Operativna i održavna jedinica d.o.o. ZAGREB  
DISTRIBUCIJSKO PODRUČJE 8/1  
ELEKTROISTRA PULA

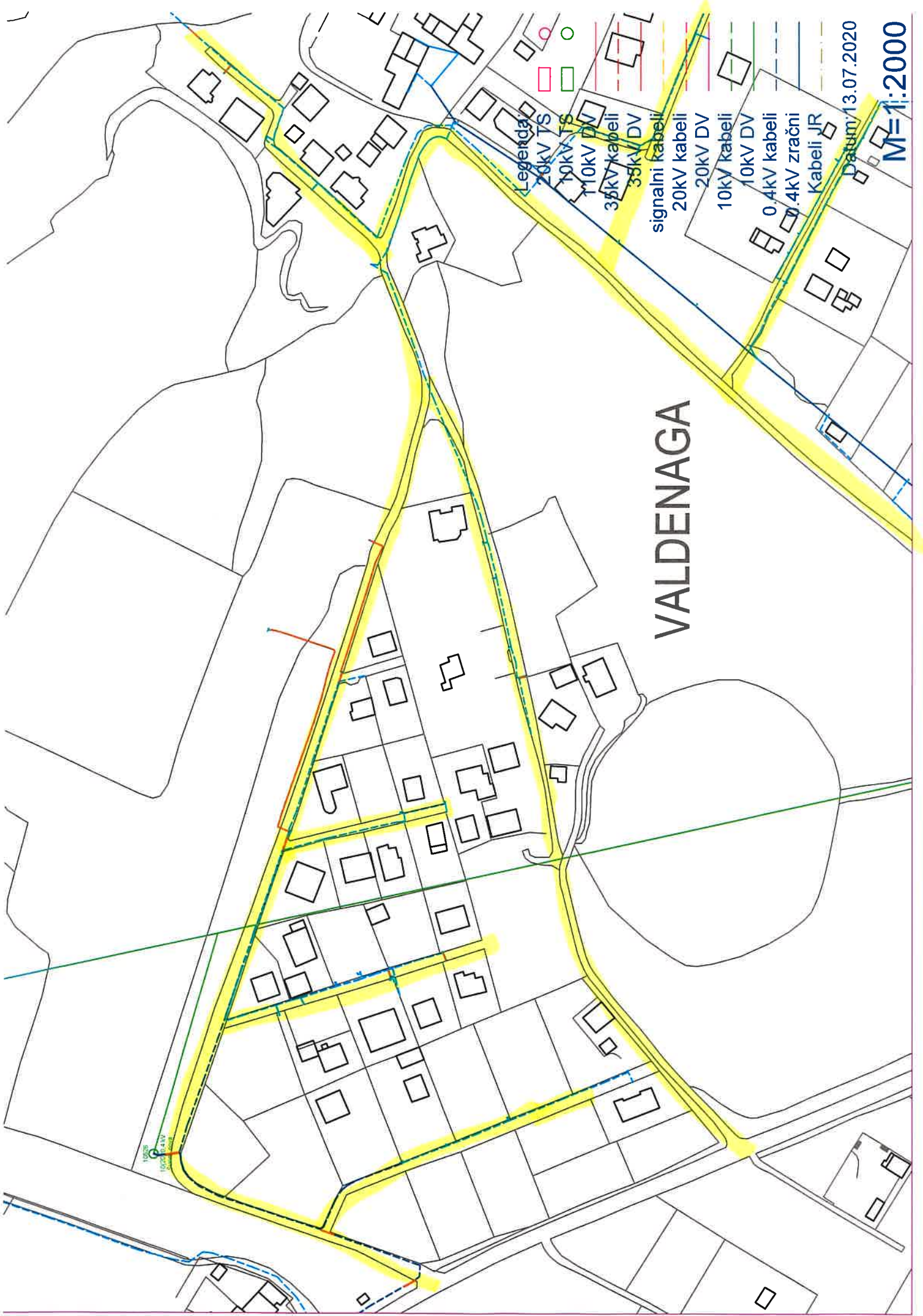
PRILOG: situacije x2

- Ukoliko se građevina ne priključuje na elektroenergetsku mrežu potrebno je unutar arhitektonskog projekt priložiti posebne uvjete građenja, te se očitovati o postupanju pri gradnji objekta. Ako se građevina priključuje na elektroenergetsku mrežu, na potvrdu dostavljati glavni projekt koji mora sadržavati mapu elektrotehničkog projekta. Obavezni sadržaj glavnog projekta je elektroenergetska suglasnost, te očitovanje o postupanju pri gradnji objekta prema izdanim posebnim uvjetima na lokaciju i uvjeta priključenja.
- Radi bržeg i jednostavnijeg rješavanja predmeta molimo vas da nam projektnu dokumentaciju (arhitektonski projekt, projekt elektroinstalacija, geodetski elaborat) dostavljate u elektronskom obliku (pdf, dwg ili dxf format).

## ČLAN HEP GRUPE

• UPRAVA DRUŠTVA • DIREKTOR • NIKOLA ŠULENTIĆ •

• TRGOVAČKI SUD U ZAGREBU MBS 080434230 • MB 1643991 •  
• OIB 46830600751 • UPLAĆEN TEMELJNI KAPITAL 699,436,000,00 HRK •  
• [www.hep.hr](http://www.hep.hr) •



# VALDENAGA

- Legenda
- 20kV TS
  - 10kV TS
  - 10kV DV
  - 35kV kabeli
  - 35kV DV
  - signalni kabeli
  - 20kV kabeli
  - 20kV DV
  - 10kV kabeli
  - 10kV DV
  - 0.4kV kabeli
  - 0.4kV zračni
  - Kabeli JR

Datum: 13.07.2020

M=1:2000



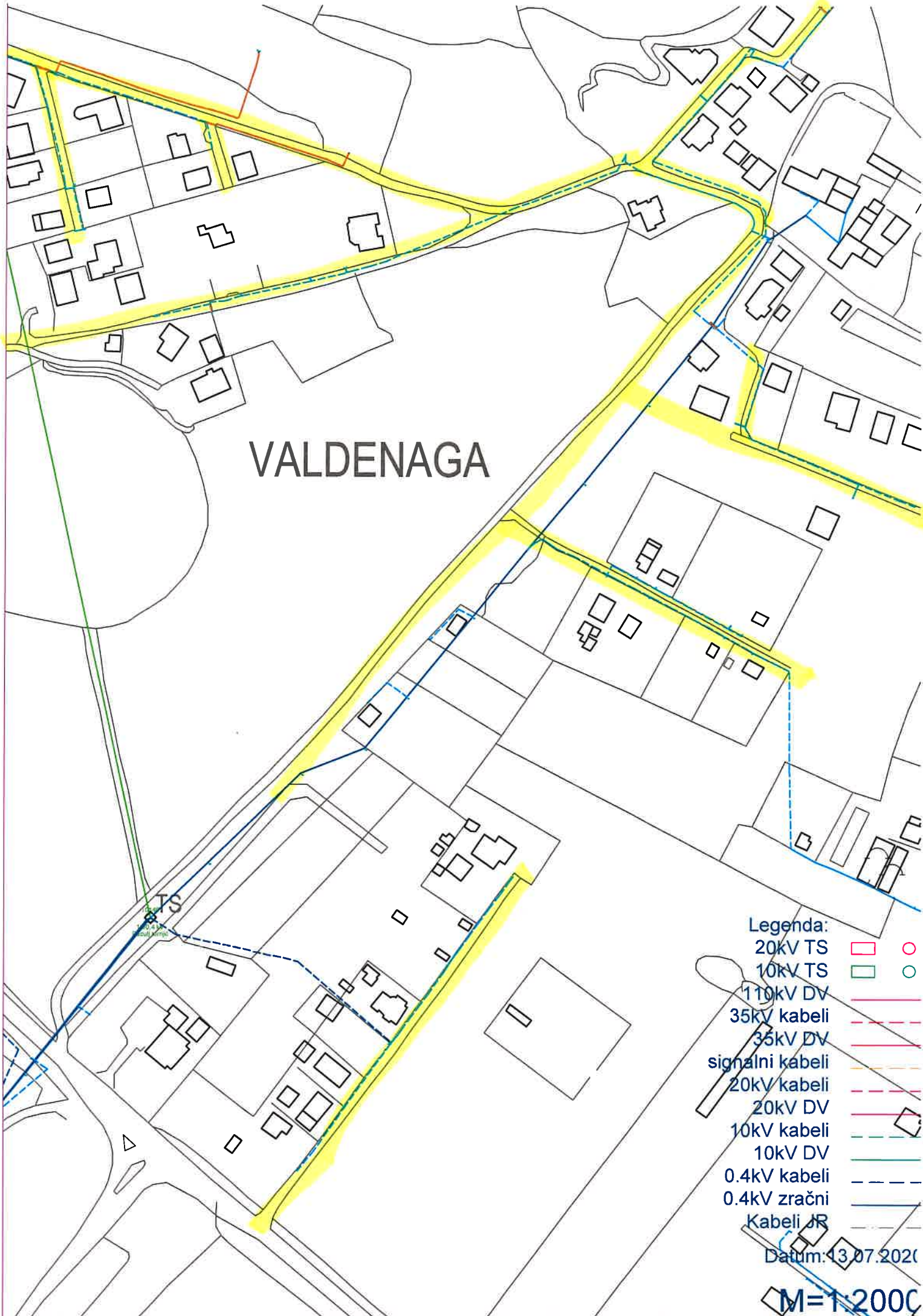
# VALDENAGA

## Legenda:

- 20kV TS
- 10kV TS
- 110kV DV
- 35kV kabeli
- 35kV DV
- signalni kabeli
- 20kV kabeli
- 20kV DV
- 10kV kabeli
- 10kV DV
- 0.4kV kabeli
- 0.4kV zračni
- Kabeli JR

Datum: 13.07.2020

M=1:2000



VODOVOD PULA d.o.o.  
Radićeva 9  
52100 Pula

Trg Ilistarske brigade 14  
52100 PULA  
MB: 4147359  
OIB: 05117157608

Centrala 052 638 400  
Direktor 052 638 401  
Fax 052 500 031

Broj: 1388  
Pula, 30.06.2020.

**PREDMET: Izgradnja vodovodne mreže na području Valdenage, na k.č. 506/3 i dr. sve k.o. Galižana  
- posebni uvjeti gradnje, daju se**

U vezi s Vašim zahtjevom od 29.06.2020. u kojem kao investitor (Investitor) tražite posebne uvjete gradnje za izgradnju vodovodne mreže na području Valdenage, na k.č. 506/3 i dr. sve k.o. Galižana, prema idejnom rješenju:

- građevinski projekt br. 1696-2/18\_IZM, od listopada 2019.god., izrađen od strane VIA ING d.o.o. iz Pule

sukladno odredbi čl. 173. Zakona o vodama (NN br. 66/19), odredbi čl. 82 Zakona o gradnji (NN br. 153/13, 20/17 i 39/19) i odredbi čl. 5. Odluke o priključenju građevina na sustav odvodnje otpadnih i oborinskih voda (Službene novine Grada Vodnjana 6/13,) Pragrande d.o.o., kao javni isporučitelj vodne usluge (u nastavku: Isporučitelj) izdaje:

**POSEBNI UVJETI GRADNJE**

Na navedenom području u planu je proširenje mreže javne sanitarne odvodnje, EU projekt „Pula sjever“, stoga je trasu predmetne infrastrukture potrebno položiti na način da ona ne zadire u koridor buduće kanalizacije. Ne posjedujemo podatke o položaju priključaka, budući da isti nisu u našem vlasništvu. **Oborinska odvodnja u nadležnosti je Grada Vodnjana.**

- U koridor kanalizacije ne može se postaviti vodovodna infrastruktura,
- Potrebno izvesti križanja s instalacijom kanalizacije i priključaka te mjere zaštite prema važećim propisima za ovu vrstu radova,
- U cilju sprečavanja šteta na instalaciji kanalizacije, izvođač radova dužan je od Pragrande d.o.o. dostaviti zahtjev za označavanje postojećih kanalizacijskih cijevi.
- vodovodna kanalizacija polaže se iznad kanalizacijskih cjevovoda i priključaka,
- sva paralelna polaganja vodovodne mreže sa fekalnom kanalizacijom izvesti na razmaku od 0,5 m,
- iznad kanalizacijske cijevi i priključaka ne dozvoljava se postavljanje temelja čvrstih objekata. Udaljenost temelja čvrstih objekata mora iznositi min. 1,0 m od cijevi kanalizacije,

- postojeće šahtove potrebno je podignuti na visinu nivelete nove prometnice, a eventualna oštećenja sanirati,
- eventualna izmicanja instalacija kanalizacije potrebno je predvidjeti u sklopu projekta prema posebnim uvjetima upravitelja sustava. Troškove izmicanja snosi investitor,
- sva eventualna oštećenja naše instalacije i priključaka prilikom izvođenja radova ići će na trošak investitora radova.

**Posebni uvjeti gradnje važe dvije godine od dana izdavanja, a u slučaju isteka roka investitor je dužan podnijeti novi zahtjev. Ovi uvjeti mogu se izmijeniti ukoliko za to nastanu opravdani razlozi.**

S poštovanjem,

Sastavio:  
Petar Fileš



DIREKTOR DRUŠTVA:

Igor Stari

**PRAGRANDE** d.o.o.  
Trg I. istarske brigade 14  
52100 PULA

U privitku:

- 1) Situacija -1x

**Pragrande d.o.o.**

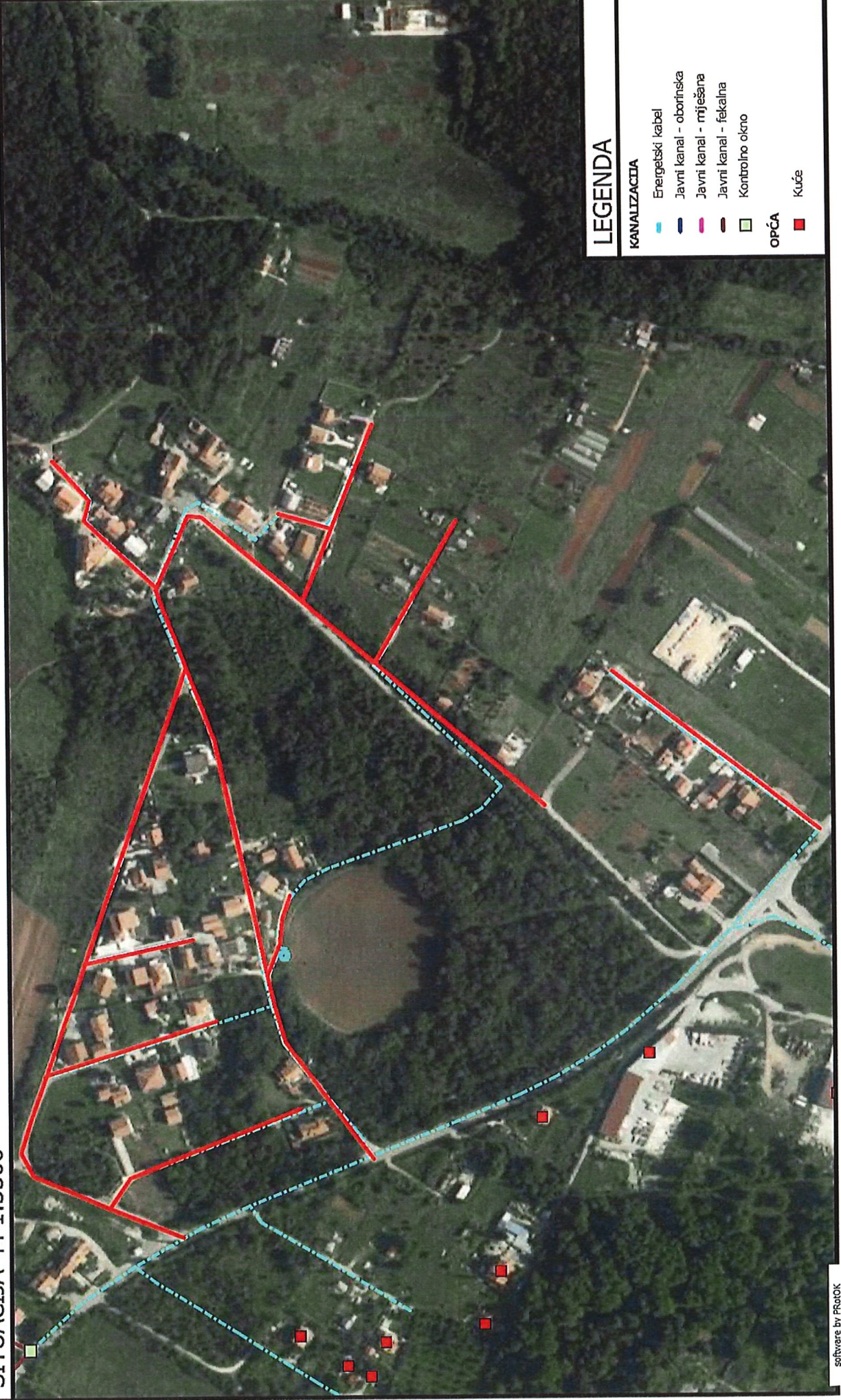
Trg 1. istarske brigade 14, 52100 Pula  
Hrvatska

Br. protokola: 1388

**ODGOVORNE OSOBE**

Izradio: Petar Fileš  
Odgovorna osoba: Davor Batel  
Datum: 30.06.2020

**SITUACIJA M 1:3500**



**LEGENDA**

**KANALIZACIJA**

- Energetski kabel
- Javni kanal - oborinska
- Javni kanal - miješana
- Javni kanal - fekalna
- Kontrolno okno

**OPĆA**

- Kuća



# VODOVOD PULA d.o.o.

za javnu vodoopskrbu  
52100 Pula, Radićeva 9

REPUBLIKA HRVATSKA  
ISTARSKA ŽUPANIJA  
GRAD VODNJAN – DIGNANO  
Upravni odjel za komunalni sustav,  
prostorno uređenje i imovinske poslove

☎ 052/529-900  
☎ fax: 052/211-554  
✉ poštanski pretinac: 188  
e-mail: [protokol@vodovod-pula.hr](mailto:protokol@vodovod-pula.hr)  
web stranica: [www.vodovod-pula.hr](http://www.vodovod-pula.hr)  
OIB: 19798348108  
IBAN: HR3924020061100387696



Naš broj: 5201/20-100/RT

Vaš broj: KLASA 350-05/20-28/000091  
URBROJ 2168-04-04/49-20-0003

Pula, 29.06.2020.

**PREDMET: Posebni uvjeti građenja**

U vezi Vašeg zahtjeva od 26.06.2020. godine, po pitanju dobivanja posebnih uvjeta građenja za zahvat u prostoru:

- **građenje građevine infrastrukturne namjene vodnogospodarskog sustava (korištenje voda), 2.b skupine – lokalna vodovodna mreža na području Valdenage,**

u svemu prema priloženom Idejnom projektu za izmjenu i dopunu lokacijske dozvole broj 1696-2/18\_IZM, izrađen od Via ing d.o.o. Pula, dostavljamo Vam situaciju predmetnih područja s ucrtanom vodovodnom mrežom i obavještavamo Vas sljedeće:

- **Dijelom predmetnog područja postavljena je vodovodna mreža kao i priključci potrošača.**

Koridor vodovodne mreže projektirati u trupu prometnice, sukladno prostorno planskoj dokumentaciji, te važećoj zakonskoj regulativi u svezi protupožarne zaštite naselja, u skladu s priloženim Idejnim projektom, i u skladu sa Općim i tehničkim uvjetima Vodovoda Pula d.o.o. ([www.vodovod-pula.hr](http://www.vodovod-pula.hr)), prema sljedećem:

- Udaljenost cijevi vodovodne mreže od ivičnjaka je min. 100 cm.
- Širina koridora postojeće vodovodne mreže iznosi min. 70 cm.
- Niveleta prometnice i terena mora osiguravati pokriće tjemena postojeće cijevi sa minimalno 100 cm nadsloja.
- Razmak između vodovodne mreže i električnog kabela u uzdužnom pravcu mora iznositi najmanje 100 cm.
- Kod poprečnog križanja vodovodne mreže i električnog kabela, vodovodna mreža se postavlja iznad električnog kabela na razmaku od najmanje 30 cm.
- Vodovodna mreža ne smije biti postavljena ispod kanalizacione cijevi ili kroz reviziono okno kanalizacije.
- Tjeme kanalizacione cijevi oborinskih i fekalnih voda treba biti udaljeno od tjemena cjevovoda pitke vode najmanje 50 cm, a kod poprečnog križanja, vodovodna cijev se postavlja iznad kanalizacione cijevi.
- Minimalni razmak TK kabela i vodovodne mreže u uzdužnom pravcu mora iznositi najmanje 50 cm.
- Kod poprečnog križanja vodovodne mreže i TK kabela, cjevovod se polaže iznad TK kabela.
- Razmak između vodovodne mreže i plinovoda mora biti u uzdužnom pravcu najmanje 50 cm.
- Kod poprečnog križanja vodovodne mreže i plinovoda, vodovodna mreža se polaže iznad plinovoda na primjerenom razmaku uz označavanje trakom.



# VODOVOD PULA d.o.o.

za javnu vodoopskrbu  
52100 Pula, Radićeva 9

- Pri izradi projekta potrebno je dostaviti karakteristični presjek s kompletnom planiranom i postojećom infrastrukturom i naznačenim koridorom buduće vodovodne mreže, kao i detalje križanja postojećih instalacija s vodovodnom mrežom.
- Pri izradi projektne dokumentacije, potrebno je poštivati važeće zakonske propise, uredbe i norme.

Prije početka izvođenja radova na komunalnoj infrastrukturi u trupu prometnice, izvođač radova dužan je Vodovodu Pula d.o.o. dostaviti pismeni zahtjev za označavanje postojećih vodovodnih instalacija na potezu izgradnje infrastrukture. Vodovod Pula d.o.o. dužan je u roku od dva dana izaći na teren i označiti položaj vodovodne mreže i priključaka, te isto dostaviti izvođaču radova u grafičkom obliku. Prilikom primopredaje zapisnički se utvrđuje da je zatražena instalacija označena na terenu i dostavljena u grafičkom obliku. Za navedene radove Vodovod Pula d.o.o. naplaćuje prema cjeniku usluga.

Na projekt izrađen prema ovim posebnim uvjetima, potrebno je u postupku ishoda akta kojim se odobrava građenje predmetnog zahvata ishodovati Potvrdu o suglasnosti sa posebnim uvjetima od strane Vodovoda Pula d.o.o. a sukladno važećem Zakonu o vodama (N.N. 153/09, 63/11, 56/13).

Ovi uvjeti vrijede dvije godine od dana izdavanja, a u slučaju isteka roka dužni ste podnijeti novi zahtjev.

S poštovanjem,

VODOVOD PULA d.o.o.  
za javnu vodoopskrbu  
Pula, Radićeva 9

v.d. Rukovoditelj Odjela tehnike i  
tehničke operative:

MRĐEN ŽARKA, dipl.ing.građ.

Sastavio: Raul Terlević  
Prilog: situacija x 2

Uprava:  
Dean Starčić, dipl.ing. - direktor

Temeljni kapital:  
143.800.000,00 kn  
uplaćen u cijelosti

Trgovački  
sud u Rijeci  
MBS: 040004738

ŽUPANIJSKA UPRAVA ZA CESTE  
ISTARSKE ŽUPANIJE  
52000 Pazin, M.B.Rašana 2/4

KLASA: 340-01/20-04/273  
URBROJ:2163/1-12/02-10-20-2  
Pazin, 01.07.2020.

REPUBLIKA HRVATSKA  
ISTARSKA ŽUPANIJA  
Grad Vodnjan  
Upravni odjel za komunalni sustav, prostorno  
uređenje i imovinske poslove  
52215 VODNJAN

Povodom zahtjeva KLASA:350-05/20-28/000091 URBROJ:2168-04-04/49-20-0003, Županijska uprava za ceste temeljem čl. 55 Zakona o cestama (Narodne Novine 84/11,8/13, 22/13, 54/13, 148/13 i 92/14) u predmetu utvrđivanja uvjeta za izgradnju objekata i instalacija donosi:

### CESTOVNE UVJETE GRAĐENJA

za Izgradnju lokalne vodovodne mreže na području Valdenage (izmjena i dopuna lokacijske dozvole), a kojim je obuhvaćena županijska ceste ŽC 5115. Investitor je Vodovod Pula d.o.o.

1. Uvidom u dostavljeni idejni projekat br:1696-2/18\_Izm izrađen od Via Ing d.o.o. Pula, utvrđeno je da je potrebno izvesti tri poprečna prekopa kako bi se izveo spoj sa planiranog cjevovoda (Ogranak A, B i C) na postojeću vodovodnu mrežu.
2. Kod izvođenja poprečnog prekopa na javnoj cesti, asfaltnu površinu potrebno je zapiliti, a materijal iz iskopa ne smije se odlagati na kolnik već se mora odvoziti. Zatrpavanje kanala vršiti zamjenskim materijalom (tucanik 0-63 mm) uz propisno zbijanje u slojevima te vršiti kontrolu zbijenosti svakog sloja sukladno važećim teh. propisima. Posljednjih 20 cm poprečnog prekopa potrebno je betonirati brzovezujućim betonom s tim da zadnjih 4 cm polaže na PVC foliju. Asfaltiranje kanala izvesti u širini min. 0,50 m većoj od rubova kanala strojno u jednom sloju asfaltnom masom ABE 11 (AC 11 surf 50/70 AG4 M3-E) debljine 4 cm.
3. Prije podnošenja zahtjeva za izvođenje radova potrebno je izraditi elaborat privremene regulacije prometa i dostaviti Županijskoj upravi za ceste na uvid.
4. Županijskoj upravi za ceste Istarske županije potrebno je dostaviti tehničku dokumentaciju, kako bi mogli izdati potvrdu o usklađenosti sa izdatim uvjetima.
5. Županijskoj upravi za ceste potrebno je dostaviti građevinsku dozvolu te zatražiti suglasnost za izvođenje radova, temeljem čl. 57. Zakona o cestama (Narodne Novine 84/11, 8/13, 22/13, 54/13, 148/13 i 92/14).
6. Prije početka radova, investitor je dužan sa Županijskom upravom za ceste sklopiti Ugovor o osnivanju prava služnosti na cestovnom zemljištu, sukladno čl.25. Zakona o cestama (Narodne novine 84/11,8/13, 22/13, 54/13, 148/13 i 92/14).

Ravnatelj:

Robi Zgrablić



Dostavlja se:

1. Naslovniku
2. ŽUC-e tehnička sl.
3. Pismohrana



**REPUBLIKA HRVATSKA  
DRŽAVNI INSPEKTORAT**

Područni ured Rijeka

Ispostava Pula

KLASA: 540-02/20-03/6095

URBROJ: 443-02-02-21/6-20-2

Pula, 13.07.2020.

Viša sanitarna inspektorica Državnog inspektorata, u predmetu utvrđivanja posebnih uvjeta gradnje po zahtjevu Upravnog odjela za komunalni sustav, prostorno uređenje i imovinske odnose Grada Vodnjana KLASA:350-05/20-28/000091, na temelju članka 6. Zakona o državnom inspektoratu („Narodne novine“, broj 115/18), **utvrđuje**

**SANITARNO-TEHNIČKE UVJETE I UVJETE ZAŠTITE OD BUKE**

za izgradnju lokalne vodovodne mreže na području Valdenage na k.č.br.506/3 i dr. k.o. Galizana, investitor Vodovod Pula d.o.o.Pula, Radićeva 9:

1. Predmetnu građevinu locirati prema dozvoli nadležnog tijela graditeljstva, te sukladno Idejnom projektu 1696-2/18\_IzM od listopada 2019. godine izrađenom od VIA ING projektiranje i konzalting d. o. o. Dobričeva 30, 52100 Pula
2. U predmetnoj građevini pri projektiranju i privođenju namjeni prostora primijeniti odredbe:  
- Zakona o zaštiti pučanstva od zaraznih bolesti („Narodne novine“ br. 79/07, 113/08, 43/09, 130/17, 114/18 i 47/20)
3. Pri projektiranju i izboru materijala i uređaja koji dolaze u neposredan dodir s vodom za ljudsku potrošnju (sistemi za provođenje vode za piće, cijevi, spremnici, armature), bez obzira radi li se o metalnim ili polimernim materijalima primijeniti odredbe:  
- Zakona o materijalima i predmetima koji dolaze u neposredan dodir s hranom („Narodne novine“ 25/13, 41/14 i 114/18), a u svezi s Uredbom (EZ) br. 1935/2004 Europskoga parlamenta i Vijeća od 27. listopada 2004. o materijalima i predmetima namijenjenim neposrednom dodiru s hranom (SL L 338, 13. 11. 2004.),
4. Pri projektiranju i izgradnji predvidjeti mjere za sprečavanje širenja prekomjerne buke iz građevine u okoliš, ali isto tako i iz okoliša u predmetnu građevinu, kao i mjere za sprečavanje širenja prekomjerne buke u susjedne boravišne i radne prostore, primjenjujući odredbe:



- Zakona o zaštiti od buke („Narodne novine“ br. 30/09, 55/13, 153/13, 41/16 i 114/18)
- Pravilnika o najvišim dopuštenim razinama buke u sredini u kojoj ljudi rade i borave („Narodne novine“ br. 145/04 i 46/08),

Viša sanitarna inspektorica  
Antonija Ezgeta, dr.med.



DOSTAVITI

1. Grad Vodnjan  
Upravni odjel za komunalni sustav,  
prostorno uređenje i imovinske odnose  
Vodnjan, Trgovačka 2
2. Pismohrana, ovdje.

**Investitor** : **VODOVOD PULA d.o.o.**  
Radićeva 9, 52 100 Pula

**Naziv građevine** : **LOKALNA VODOVODNA MREŽA NA PODRUČJU  
VALDENAGE**

**Broj projekta** : **1696-2/18**

**Razina projekta** : **Glavni i izvedbeni projekt**

## **B – TEHNIČKI OPIS**

VIA ING d.o.o. Pula	Lokalna vodovodna mreža na području Valdenage	br. proj.: 1696-2/18
---------------------	---	----------------------

## 1. UVOD

Investitor – Vodovod Pula d.o.o. naručio je izradu glavnog projekta za zahvat u prostoru - izgradnja lokalne vodovodne mreže na području Valdenage, kojim bi se osigurala adekvatna vodoopskrba stanovništva u predmetnoj zoni zahvata.

Za predmetni zahvat investitor je na temelju idejnog projekta „*Lokalna vodovodna mreža na području Valdenage*“ br.pr. 1696-2/18, listopad 2018.g. izrađen od strane Via Ing d.o.o. ishodovao pravomoćnu lokacijsku dozvolu Klasa: UP/I-350-05/19-01/000001, URBROJ: 2168-04-04/26-19-0003, izdanu u Vodnjaju 11. 03. 2019. od strane Grada Vodnjana – Upravnog odjela za komunalni sustav, prostorno uređenje i imovinske poslove. Preslika lokacijske dozvole priložen je u poglavlju A.3 tekstualnog dijela ovog projekta.

Do izrade ovog glavnog projekta došlo je do promjene trase cjevovoda fekalne odvodnje projektiranog prema zasebnom idejnom projektu „*Sustav odvodnje otpadnih voda naselja Štinjan – Proširenje sekundarne mreže*“ br. pr. 232-1/2017 izrađenom od Hidroprojekt-ing d.o.o. prosinac 2017.g. Budući da se dio trase navedene fekalne kanalizacije preklapa sa ovdje projektiranom vodovodnom mrežom, te ih je potrebno međusobno uskladiti, na zahtjev investitora sačinjen je idejni projekt za izmjenu i dopunu lokacijske dozvole lokalne vodovodne mreže na području Valdenage (br. proj. 1696-2/18\_IZM, listopad 2019.) temeljem kojeg je ishodovano pravomoćno rješenje o izmjeni i dopuni lokacijske dozvole KLASA: UP/I-350-05/20-01/000003, URBROJ: 2168/04-04/26-20-0005, izdanom u Vodnjaju 14. 10. 2020. od strane Grada Vodnjana – Upravnog odjela za komunalni sustav, prostorno uređenje i imovinske poslove.

Preslika rješenja o izmjeni i dopuni lokacijske dozvole priložena je u poglavlju A.3 tekstualnog dijela ovog projekta.

Kao podloga za izradu ovog glavnog projekta korišten je geodetski situacijski nacrt izrađen za od strane geodetskog poduzeća Veting d.o.o. Pula, lipanj 2020.g.

**Lokacija građevine:** Projektirani zahvat obuhvaćen ovim projektom predviđeno je izvesti na području Valdenage na sljedećim katastarskim česticama: 506/3, 506/10, 506/12, 501/417, 501/430, 501/18, 506/2, 507/1, 512/13, 512/8, 513/6, 505/2, 501/465, 501/5, 501/89, 247/1 ZGR., 3130/11, 510/70, 510/66, 509, 510/141, 510/12, 510/81, 510/67, sve k.o. Galižana.

Lokacija građevine grafički je prikazana u sklopu nacrtnog dijela ovog projekta – list 2. – 3.

**Opis faze:** Za predmetni zahvat nije predviđena fazna izgradnja.

**Opis obuhvata zahvata u prostoru:** Projektirana građevina je linijska građevina – podzemni cjevovod, za koju je projektom predviđen obuhvat zahvata u prostoru za kojeg se ne formiraju građevne čestice. Projektirana građevina sa ispisom koordinata lomnih točaka prikazana je u sklopu ovog projekta u geodetskom dijelu projekta.

VIA ING d.o.o. Pula	Lokalna vodovodna mreža na području Valdenage	br. proj.: 1696-2/18
---------------------	---	----------------------

**Smještaj građevine unutar obuhvata zahvata:** Projektirani cjevovod smješten je u koridore postojećih i budućih prometnih površina uvažavajući položaj ostale postojeće i planirane podzemne infrastrukture. Prilikom izvođenja radova moguća su manja odstupanja trase cjevovoda radi usklađivanja sa točnim stanjem postojeće infrastrukture na terenu, ali unutar katastarskih čestica navedenih u popisu lokacije građevine (bez mijenjanja lokacijskih uvjeta). Smještaj projektiranog cjevovoda u prostoru prikazan je u sklopu nacrtnog dijela ove mape.

**Namjena građevine:** Namjena građevine je dovod pitke vode do dijelova Valdenage.

**Način priključenja građevine na prometnu površinu infrastrukture:** Projektirani cjevovodi i pripadajuća vodovodna okna podzemne su građevine te sukladno tome nije potrebno njihovo priključenje na prometnu infrastrukturu.

**Način priključenja građevine na komunalnu infrastrukturu:** Projektirani vodovod spaja se na postojeću vodovodnu mrežu u čvoru 19. U čvorovima 1 i 9 projektirani vodovod spaja se na projektiranu vodovodnu mrežu predviđenu zasebnim projektom sa kojim je i usklađena:

- *Lokalna vodovodna mreža na području naselja Štinjan, br.pr.: 1696-1/18, Via Ing d.o.o., kolovoz 2020.*

Projektirani vodovod nije predviđeno spajati na ostalu komunalnu infrastrukturu.

**Uvjeti za nesmetani pristup, kretanje, boravak i rad osoba smanjene pokretljivosti:** Projektirani cjevovodi i pripadajuća vodovodna okna podzemne su građevine te izravan pristup sa javnih površina do istih nije moguć. U svrhu upravljanja vodovodnom mrežom pristup kvalificiranom tehničkom osoblju omogućen je jedino u podzemna vodovodna okna, a koja nisu predviđena za pristup osobama smanjene pokretljivosti.

**Mogućnost i uvjeti uporabe dijelova građevine prije dovršetka cijele građevine:** Sukladno članku 146. *Zakona o gradnji* investitor može uporabnu dozvolu ishoditi i za dio građevine koja se može početi koristiti prije dovršetka cijele građevine, s napomenom da ista mora činiti tehničko-tehnološku cjelinu. Obzirom da se radi o linijskoj građevini, izgradnja mora započeti od čvorova 1 i 2 na kojima se ista spaja na postojeću vodovodnu mrežu. Na taj se način izgradnja vodovoda može prilagoditi mogućnostima financiranja izgradnje istog, te ostalim čimbenicima koji utječu na dinamiku izgradnje.

## 2. OPIS POSTOJEĆEG STANJA VODOVODNE MREŽE

Na području naselja Valdenaga prolazi glavna dovodna cijev AC DN 250 mm za vodospremu „Štinjan“. Na sjevernom dijelu zahvata završava vodovodna mreža naselja Štinjan koja je pod utjecajem vodospreme „Štinjan“ volumena 1000 m<sup>3</sup>, kote preljeva 68,82 m.n.m. Unutar Valdenage nema izgrađene vodovodne mreže te se ovim projektom predviđa proširenje postojeće vodovodne mreže na predmetnom području sa spojem na postojeće vodovodne cijevi te projektiranu vodovodnu mrežu predviđenu zasebnim glavnim projektom „*Lokalna vodovodna mreža na području naselja Štinjan*“, br.pr.: 1696-1/18, Via Ing d.o.o., kolovoz 2020.

VIA ING d.o.o. Pula	Lokalna vodovodna mreža na području Valdenage	br. proj.: 1696-2/18
---------------------	---	----------------------

Postojeća vodovodna mreža prikazana je na nacrtima situacije u sklopu nacrtnog dijela projekta.

### 3. OPIS PROJEKTIRANOG STANJA VODOVODNE MREŽE

Ovim projektom predviđena je ugradnja 2.250 m' novih vodoopskrbnih cjevovoda iz cijevi od nodularnog lijeva DN 125 (485 m'), DN 100 (1.472m') te cijevi PEHD DN 63 (293 m'), uz izvedbu kućnih priključnih vodova za sve potrošače u zoni zahvata projekta. Monterske sheme kućnih priključaka kao i dimenzije vodomjernih okana i zidnih niša prikazani su u nacrtnom dijelu dokumentacije. Sve radove na izvedbi priključenja potrošača na projektirani vodovod potrebno je izvesti sukladno *Općim i tehničkim uvjetima isporuke vodne usluge javne vodoopskrbe* Vodovoda Pula d.o.o., te sukladno dogovoru sa tehničkom službom Vodovoda Pula d.o.o. i nadzornim inženjerom

Veći dio ove projektirane vodovodne mreže (ogranak A i B) spaja se u čvorovima 1 i 9 spaja na vodovodnu mrežu predviđenu glavnim projektom „Lokalna vodovodna mreža na području naselja Štinjan“, br. proj. 1696-1/18 izrađenim od Via Ing d.o.o., kolovoz 2020. koja je proširenje postojeće vodovodne mreže naselja Štinjan. Postojeća vodovodna mreža naselja Štinjan (na koji se spaja veći dio ove projektirane vodovodne mreže) nalazi se pod utjecajem vodospreme „Štinjan“ (zapremina 1.000 m<sup>3</sup> i kota preljeva 68,82 m.n.m). Ogranak C spaja se u čvoru 19 na postojeći cjevovod AC DN 200 mm koji se nalazi pod utjecajem vodospreme „Gradole Brdo“ prosječne kote tlaka 76,48 m.n.m. Nakon rekonstrukcije projektirani cjevovod moći će se u slučaju kvara i sl. opskrbljivati vodom i izravno iz transportnog cjevovoda DN 250, a koji se nalazi pod utjecajem vodospreme „Gradole Brdo“ prosječne kote tlaka 76,48 m.n.m.

Projektirana vodovodna mreža u naravi je sekundarna vodovodna mreža.

Trasa projektiranog cjevovoda tlocrtno je smještena u postojeće javne prometne površine (županijsku cestu, nerazvrstane prometnice, makadamski putevi), a na dijelovima trase gdje je ista planirana - uz projektiranu trasu fekalne odvodnje predviđene idejnim projektom „SUSTAV ODVODNJE OTPADNIH VODA NASELJA ŠTINJAN – Proširenje sekundarne mreže“ br. pr. 232-1/2017 izrađenom od Hidroprojekt-ing d.o.o. prosinac 2017.g. a koji je izrađen za investitora Pragrande d.o.o. Smještajem projektiranog cjevovoda u javne prometne površine osigurava se dostupnost budućeg vodovodnog cjevovoda i pripadajućih objekata u svrhu održavanja mreže.

Izradom glavnih projekta vodovodne mreže i fekalne kanalizacije za predmetnu zonu zahvata i ishodom potrebnih dozvola, stvorit će se pretpostavke za istovremeno izvođenje radova na njihovoj izgradnji, čime bi se ostvarile znatne uštede u ukupnim troškovima izgradnje.

Dimenzije rovova za različite profile cijevi prikazane su na nacrtu normalnog poprečnog presjeka kanala. Niveleta projektiranog cjevovoda predviđena je uz osiguranje nadsloja od 100 cm mjereno od tjemena cijevi do površine završno uređenog terena. Na pozicijama križanja sa postojećim instalacijama, radi ostvarivanja minimalno dopuštenih sigurnosnih razmaka dozvoljeno je povećanje dubine ugradnje projektiranog cjevovoda, sve u dogovoru s nadzornim inženjerom. Na osnovu nacrtu normalnog poprečnog presjeka i na osnovu geodetskog snimka

VIA ING d.o.o. Pula	Lokalna vodovodna mreža na području Valdenage	br. proj.: 1696-2/18
---------------------	---	----------------------

izvedenog cjevovoda sa podacima o stvarno izvedenim dubinama ugradnje, vršit će se obračun količina svih izvedenih zemljanih radova. Sva produbljenja i proširenja kanala nastala pogrešnim iskopom kao i svi pokosi stranica iskopa veći od onih predviđenih normalnim poprečnim presjekom rova iz projekta bez obzira na kategoriju zemljišta, odroni i obrušavanja uslijed nepažnje ili atmosferskih utjecaja neće se posebno priznavati niti u otežanim okolnostima, već je iste potrebno ukalkulirati u jediničnu cijenu radova.

Nakon izvršenog iskopa na dnu kanala izvodi se pješčana posteljica u debljini od 10 cm od sitnog kamenog materijala granulacije 0-8 mm. Nakon izvršene montaže cjevovoda, vrši se izrada zaštitne obloge cijevi sitnim kamenim materijalom granulacije 0-8 mm u sloju debljine 15 cm iznad tjemena cijevi. Zatrpavanje rova i građevnih jama (oko zasunskih okana) u trupu ceste, nakon izrade obloge cijevi, vrši se zamjenskim kamenim materijalom granulacije 0-63 mm. Zamjenski materijal za zatrpavanje rova mora biti sukladan normi *Agregati za nevezane i hidraulički vezane materijale za upotrebu u građevinarstvu i cestogradnji* (HRN EN 13242:2008), što je izvođač dužan dokazati odgovarajućim certifikatom o sukladnosti. Zatrpavanje rova i građevnih jama (oko zasunskih okana) izvan trupa ceste, nakon izrade obloge cijevi, može se vršiti i odabranim materijalom iz iskopa. Materijal predlaže izvođač radova, a njegovu primjenu odobrava nadzorni inženjer.

Projektirani cjevovod predviđeno je izvesti iz sljedećih materijala:

- vodovodne cijevi od centrifugiranog nodularnog lijeva (duktilni lijev) prema europskom standardu HRN EN 545:2010 sljedećih karakteristika:

Cijevi sa spojem koji ne prenosi uzdužne sile:

- a) klasa C40
- b) utisni spoj kao TYTON ili STANDARD
- c) unutarnja zaštita: cementni mort
- d) vanjska zaštita: cink-aluminij min. 400 g/m<sup>2</sup> (u omjeru 85% Zn - 15% Al) sa epoksidnim pokrivnim slojem plave boje
- vodovodne cijevi od PEHD polietilena visoke gustoće, PE 100, 16 bara SDR11, za transport pitke vode, proizveden prema HRN EN 12201-2:2003.
- fazonski komadi iz nodularnog liva prema HRN EN 545:2010 sljedećih karakteristika:
  - a) priрубnički spoj PN16 prema HRN EN 1092-2 (za komade s priрубnicama)
  - b) utisni spoj kao TYTON ili STANDARD (za komade s naglancima)
  - c) unutarnja i vanjska zaštita: epoksidni zaštitni sloj prema HRN EN 14901
- zasuni iz nodularnog liva prema HRN EN 1074 i HRN EN 1171:
  - a) priрубnički spoj PN16 prema HRN EN 1092-2
  - b) ugradbena duljina prema DIN 558-1
  - c) unutarnja i vanjska zaštita: epoksidni zaštitni sloj prema HRN EN 14901

VIA ING d.o.o. Pula	Lokalna vodovodna mreža na području Valdenage	br. proj.: 1696-2/18
---------------------	--	----------------------

Na temelju Zakona o građevnim proizvodima, građevinski proizvodi, materijali i oprema mogu se upotrebljavati, odnosno ugrađivati samo ako je njihova kakvoća dokazana Izjavom o svojstvima, Certifikatom o stalnosti svojstava i Tehničkom uputom za proizvod, ovisno u kojem se razredu proizvod nalazi (1, 1+, 2, 3, 4). Za sav materijal koji dolazi u neposredni kontakt s pitkom vodom, izvođač je dužan priložiti i analitičko izvješće akreditirane institucije o zdravstvenoj ispravnosti materijala – roba koje dolaze u neposredni dodir s vodom.

Projektom je predviđeno i prespajanje svih postojećih evidentiranih potrošača na projektirani cjevovod, po potrebi uz izvedbu novih vodomjernih okana ili vodomjernih zidnih niša. Obzirom na nepoznat točan položaj postojećih kućnih priključnih cjevovoda, te mogućnosti da se do realizacije projekta jave novi potencijalni potrošači, potrebno je prije početka radova na terenu utvrditi stvarno stanje te u dogovoru s predstavnikom Vodovoda Pula d.o.o. i nadzornim inženjerom dogovoriti točne položaje priključaka kao i dimenzije budućih vodomjernih okana i zidnih niša, te promjere priključnih cijevi. Moneterske sheme kućnih priključaka kao i dimenzije vodomjernih okana i zidnih niša prikazani su u nacrtnom dijelu dokumentacije. Sve radove na izvedbi priključenja potrošača na projektirani vodovod potrebno je izvesti sukladno *Općim i tehničkim uvjetima isporuke vodne usluge javne vodoopskrbe* Vodovoda Pula d.o.o., te sukladno dogovoru sa tehničkom službom Vodovoda Pula d.o.o. i nadzornim inženjerom.

U zoni zahvata projekta nema izgrađene postojeće vodovodne mreže, već su postojeći potrošači spojeni na postojeću mrežu internim vodovima u privatnom vlasništvu. Kako bi se ipak osigurala normalna vodoopskrba predmetne zone za vrijeme izvođenja radova, troškovnikom iz ovog projekta predviđena je izvedba provizorija (by-passa). Ovisno o organizaciji gradilišta i redosljedju izvođenja pojedinih radova, točno mjesto priključenja provizorija na postojeći cjevovod, kao i ostale tehničke detalje vezane za izvedbu provizorija izvođač je dužan dogovoriti sa predstavnikom Vodovoda Pula d.o.o. i nadzornim inženjerom, a nakon utvrđivanja točnog položaja postojećih internih vodovodnih instalacija.

U sastavu ovog cjevovoda nema nadzemnih građevina, a kao građevinski objekti na trasi pojavljuju se usidrenje lomova i krajeva cjevovoda, te vodomjerna okna.

Na mjestima horizontalnih krivina na projektiranom cjevovodu izvode se betonski uporišni blokovi iz marke betona C20/25. Dimenzije uporišnih blokova izračunate su u sklopu poglavlja D tekstualnog dijela projekta (*Statički proračun uporišnih blokova*). Prema tom proračunu, a nakon sagledavanja situacije na terenu u smislu procjene nosivosti tla na pojedinoj poziciji, potrebno je odrediti točne dimenzije uporišnih blokova. Uporišni blok mora se izvesti simetrično u odnosu na pravac rezultantne sile i imati bazu kvadratičnog oblika. Betonski blokovi izvode se na način da unutrašnja strana fazonskog komada, kao i prirubnica ostanu slobodne.

Nakon izvedbe cjevovoda potrebno je izvršiti tlačno ispitivanje istog. Postupak ispitivanja i provođenja tlačne probe definiran je normom HRN EN 805:2005 i obrađen je u poglavlju programa kontrole i osiguranja kakvoće.

Nakon dovršene tlačne probe potrebno je izvršiti ispiranje i dezinfekciju cjevovoda, uz ishodovanje pozitivnog izvješća o ispitivanju neovisne institucije ovlaštene za obavljanje takve vrste djelatnosti, a sukladno Zakonu o vodi za ljudsku potrošnju.

VIA ING d.o.o. Pula	Lokalna vodovodna mreža na području Valdenage	br. proj.: 1696-2/18
---------------------	--	----------------------

#### 4. USKLADIVANJE SA POSEBNIM UVJETIMA GRAĐENJA

Prije izrade idejnog projekta nadležni ured je putem e-konferencije ishodio posebne uvjete građenja od nadležnih javno-pravnih tijela te izdao *Obavijest o utvrđenim posebnim uvjetima i uvjetima priključenja*. Predmetna obavijest i posebni uvjeti priloženi su u poglavlju A.3 tekstualnog dijela ovog projekta.

Prije početka izvođenja radova, izvođač je dužan pozvati predstavnike svih nadležnih komunalnih poduzeća i operatera radi određivanja točnog položaja i dubine svih instalacija na licu mjesta. Ukoliko ovim projektom nije prikazana pojedina podzemna instalacija, a na istu se naiđe tokom izvođenja radova, o tome treba obavijestiti nadležno poduzeće.

**HAKOM:** Sukladno uvjetima HAKOM-a, od infrastrukturnih operatera pribavljene se izjave o postojećoj EK infrastrukturi, te je konstatirano da se na području kompletnog zahvata predviđenog idejnim projektom nalaze postojeće instalacije u vlasništvu **Hrvatskog Telekoma d.d. i A1 Hrvatska d.o.o.** dok ostali operateri nemaju svoju infrastrukturu. Postojeća EK infrastruktura ucrтана je u nacrt sintetskog plana instalacija (listovi 4. - 5. nacrtog dijela). Kako bi se izbjegla mjesta kolizije projektiranog vodovoda i postojeće EKI, trasa i niveleta projektiranog vodovoda vođeni su na način da se ispoštuju odredbe Pravilnika o načinu i uvjetima određivanja zone elektroničke komunikacijske infrastrukture i druge povezane opreme, zaštitne zone i radijskog koridora te obvezama investitora radova ili građevine (NN 75/13) koje se tiču minimalnih međusobnih udaljenosti između lokalnog vodovoda i EKI, te sukladno tome postojeća EKI nije ugrožena zahvatom izgradnje projektiranog vodovoda.

Prije početka radova potrebno je sukladno točki 6. posebnih uvjeta Hrvatskog Telekoma zatražiti iskolčenje (mikrolokaciju) trase podzemne EKI. Ukoliko se tom prilikom na licu mjesta utvrdi da dolazi do međusobne kolizije dvaju instalacija, potrebno je u dogovoru s nadzornim inženjerom i predstavnikom Vodovoda Pula d.o.o. dogovoriti promjenu trase ili nivelete projektiranog vodovoda, na način da nova trasa i niveleta u svemu bude sukladna odredbama Pravilnika o načinu i uvjetima određivanja zone elektroničke komunikacijske infrastrukture i druge povezane opreme, zaštitne zone i radijskog koridora te obvezama investitora radova ili građevine (NN 75/13), grafički prikazanih na nacrtu detalja križanja i paralelnog vođenja sa elektroničkim komunikacijskim kabelom (list 28. nacrtog dijela dokumentacije).

U svemu ostalom izvođač i investitor dužni su postupati sukladno odredbama posebnih uvjeta građenja, priloženih u sklopu poglavlja A.3. tekstualnog dijela ove mape.

**HEP:** U sklopu izrade projektne dokumentacije, od HEP-a dobiveni su posebni uvjeti gradnje broj i znak: 401100102/6400/20AV, od 13/07/2020.g. (priloženih u sklopu poglavlja A.3 tekstualnog dijela ovog projekta), sa priloženim nacrtom postojećih instalacija. Obzirom da od HEP-a nije dobiven položaj postojećih instalacija u elektronskom zapisu, u nacrt sintetskog plana instalacija postojeće elektro instalacije ucrtane su prostoručno (listovi 4.-5. nacrtog dijela).

Projektirani vodovod tlocrtno i visinski je vođen poštujući posebnim uvjetima propisane sigurnosne udaljenosti prikazane na nacrtu *Detalja križanja i paralelnog vođenja sa elektroenergetskim* kabelom – list 29. nacrtog dijela dokumentacije. Budući da je dobiveni položaj



VIA ING d.o.o. Pula	Lokalna vodovodna mreža na području Valdenage	br. proj.: 1696-2/18
---------------------	---	----------------------

postojećih elektro instalacija orijentacijske točnosti, prije početka radova potrebno na licu mjesta sa predstavnikom HEP-a utvrditi točan položaj i dubinu postojećih elektro instalacija (što je predviđeno troškovnikom radova), te u skladu s time izvršiti eventualnu prilagodbu položaja i dubine projektiranog vodovoda, a u dogovoru sa nadzornim inženjerom i investitorom, na način da nova trasa i niveleta u svemu bude sukladna sigurnosnim udaljenostima prikazanim na nacrtu *Detalja križanja i paralelnog vođenja sa elektroenergetskim kabelom* – list 29. nacrtnog dijela dokumentacije.

U svemu ostalom izvođač i investitor dužni su postupati sukladno odredbama posebnih uvjeta građenja, priloženih u sklopu poglavlja A.3. tekstualnog dijela ovog projekta.

**PRAGRANDE:** Trasa projektiranog cjevovoda tlocrtno je smještena u postojeće javne prometne površine (nerazvrstane prometnice, makadamski putevi), a na dijelovima trase gdje je ista planirana - uz projektiranu trasu fekalne odvodnje predviđene idejnim projektom „SUSTAV ODVODNJE OTPADNIH VODA NASELJA ŠTINJAN – Proširenje sekundarne mreže“ br. pr. 232-1/2017 izrađenom od Hidroprojekt-ing d.o.o. prosinac 2017.g. a koji je izrađen za investitora Pragrande d.o.o., te je s istom usklađena. Trasa projektirane fekalne kanalizacije preuzeta iz predmetnog projekta prikazana je na nacrtu sintetskog plana instalacija – listovi 4. - 5. nacrtnog dijela dokumentacije.

Na dijelovima trase na kojima postoji izgrađena fekalna kanalizacija u nadležnosti poduzeća Pragrande d.o.o., trasa i niveleta projektiranog vodovoda položene su na način da se ispoštuju minimalni razmaci propisani predmetnim posebnim uvjetima građenja. Prije početka radova potrebno na licu mjesta sa predstavnikom poduzeća Pragrande d.o.o. utvrditi točan položaj i dubinu postojeće fekalne kanalizacije (što je predviđeno troškovnikom radova), te u skladu s time izvršiti eventualnu prilagodbu položaja i dubine projektiranog vodovoda, a u dogovoru sa nadzornim inženjerom i investitorom, na način da nova trasa i niveleta u svemu bude sukladna izdanim posebnim uvjetima građenja.

U svemu ostalom izvođač i investitor dužni su postupati sukladno odredbama posebnih uvjeta građenja Pragrande-a d.o.o., priloženih u sklopu poglavlja A.3. tekstualnog dijela ovog projekta.

**PLINARA:** Sukladno izdanoj Obavijesti o utvrđenim posebnim uvjetima priloženoj u sklopu poglavlja A.3 tekstualnog dijela ove mape, Plinara se očitovala „bez posebnih uvjeta“.

**ŽUPANIJSKA UPRAVA ZA CESTE ISTARSKE ŽUPANIJE:** Poprečni prekopi na ŽC 5115 izvesti će se prema izdanim posebnim uvjetima u širini 0,5 m šire od rubova kanala, uz izvedbu posljednjih 20 cm poprečnog prekopa brzovezujućim betonom i uz polaganje PVC folije na zadnjih 4 cm. Asfaltiranje će se izvršiti asfaltnom masom AC 11 surf 50/70 AG4 M3-E u debljini 4 cm. Svi navedeni radovi obuhvaćeni su troškovnikom radova. Troškovnikom radova predviđeni su i troškovi izrade elaborata privremene regulacije prometa za vrijeme izvođenja radova sa ishodomvanjem potrebne suglasnosti, te izvedba svih kućnih priključaka na predmetnoj trasi u svrhu sprečavanja naknadnih prekopa obnovljenog kolnika.

U svemu ostalom izvođač i investitor dužni su postupati sukladno odredbama posebnih uvjeta građenja ŽUC-a, priloženih u sklopu poglavlja A.3. tekstualnog dijela ovog projekta.

VIA ING d.o.o. Pula	Lokalna vodovodna mreža na području Valdenage	br. proj.: 1696-2/18
---------------------	--	----------------------

**SANITARNA INSPEKCIJA:** Ovim projektom ispoštovani su svi pravni akti navedeni u sanitarno-tehničkim uvjetima glede izbora materijala koji dolaze u neposredan dodir s vodom za ljudsku potrošnju, kao i zaštite od buke te ostalih zakona i pravilnika navedenih u sklopu predmetnih posebnih uvjeta priloženih u sklopu poglavlja A tekstualnog dijela ove mape. Za sav materijal koji dolazi u neposredni kontakt s pitkom vodom, izvođač je dužan priložiti analitičko izvješće Zavoda za javno zdravstvo o zdravstvenoj ispravnosti materijala – roba koje dolaze u neposredni dodir s vodom. Nakon izvedbe cjevovoda potrebno je izvršiti tlačno ispitivanje istog. Postupak ispitivanja i provođenja tlačne probe definiran je normom HRN EN 805:2005 i obrađen je u poglavlju F (program kontrole i osiguranja kvalitete). Nakon dovršene tlačne probe potrebno je izvršiti ispiranje i dezinfekciju cjevovoda, uz ishodovanje pozitivnog izvješća o ispitivanju Zavoda za javno zdravstvo, a sukladno Zakonu o vodi za ljudsku potrošnju.

U svemu ostalom izvođač i investitor dužni su postupati sukladno odredbama posebnih uvjeta građenja, priloženih u sklopu poglavlja A.3. tekstualnog dijela ove mape.

## 5. PROJEKTIRANI ROK I ODRŽAVANJE GRAĐEVINE

Za projektirani vodovod odabrane su cijevi od nodularnog lijeva.

Prema raznim testiranjima i praktičnim iskustvima, vijek trajanja projektiranog cjevovoda procjenjuje se na više od 50 godina.

Održavanje građevine sastoji se od redovnog održavanja – pregleda zaporno-regulacione armature (ventila) u zasunskim oknima, a uvjet za trajnost cjevovoda je da se koristi isključivo za transport pitke vode čemu je i namijenjen.

sastavio:

Predrag Mihovilović, mag. ing. aedif.

**Investitor** : **VODOVOD PULA d.o.o.**  
Radićeva 9, 52 100 Pula

**Naziv građevine** : **LOKALNA VODOVODNA MREŽA NA PODRUČJU  
VALDENAGE**

**Broj projekta** : **1696-2/18**

**Razina projekta** : Glavni i izvedbeni projekt

## **C – HIDRAULIČKI PRORAČUN**

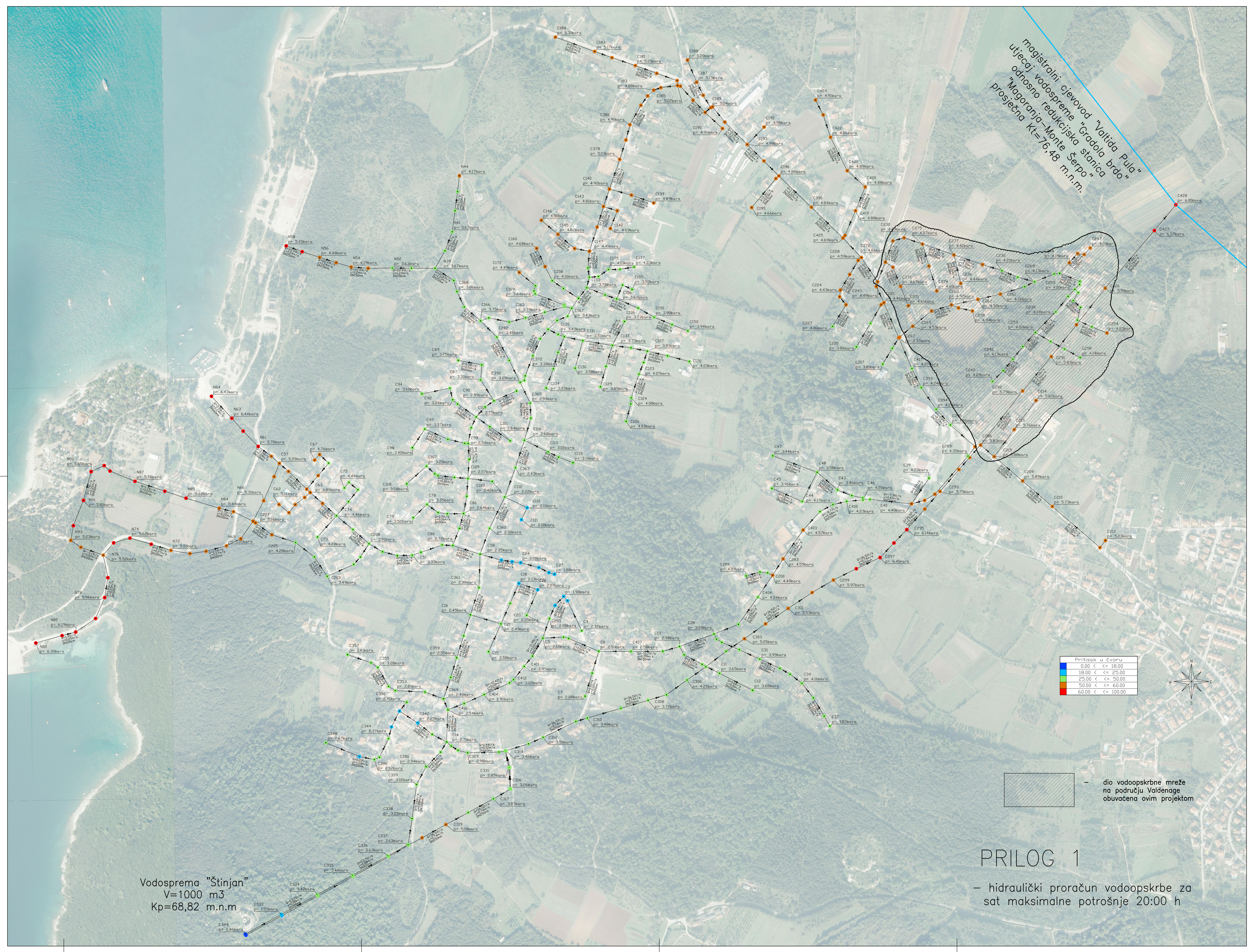
VIA ING d.o.o. Pula	Lokalna vodovodna mreža na području Valdenage	br. proj.: 1696-2/18
---------------------	--	----------------------

## HIDRAULIČKI PRORAČUN:

Projektirana vodovodna mreža nalazi se pod utjecajem vodospreme „Štinjan“ (zapremina 1.000 m<sup>3</sup> i kota preljeva 68,82 m.n.m). Hidraulička provjera projektiranog vodovoda, odnosno cjelokupnog područja pod utjecajem vodospreme „Štinjan“ izrađena je u sklopu zasebnog hidrauličkog elaborata izrađenog za Vodovod Pula d.o.o. – „*Matematički model sustava vodoopskrbe naselja Štinjan - Valdenaga – Šurida*“ izrađenim od Via Ing d.o.o., br. proj. 1816/19-H, lipanj 2019. te su profili novih cjevovoda preuzeti iz tog elaborata. Svi hidraulički parametri projektiranog područja detaljno su prikazani u navedenom hidrauličkom modelu, te se isti neće posebno prikazivati u sklopu ove mape. U sklopu ovog projekta (prilog 1 ovog poglavlja) prikazan je izvadak iz predmetnog hidrauličkog modela sa grafički prikazanim rezultatima hidrauličkog proračuna za sat maksimalne potrošnje (20,00 h), i sa obilježenim područjem zahvata ovog projekta. Iz priloženog nacрта vidljivo je da će cjevovod projektiran u sklopu ovog projekta zadovoljiti u pogledu sanitarne potrošnje.

sastavio:  
Predrag Mihovilović, mag. ing. aedif.

magistralni cjevovod "Valida Pula"  
 utjecaj vodospreme "Gradola brdo"  
 odnosno redukcijnska stanica  
 "Magoranjia-Monte Serpo"  
 prosječna  $KI=76,48$  m.n.m.



Pritisak u čvoru	
	0,00 < <= 18,00
	18,00 < <= 25,00
	25,00 < <= 50,00
	50,00 < <= 60,00
	60,00 < <= 100,00

- dio vodoopskrbne mreže na području Valdenage obučena ovim projektom

Vodosprema "Štinjan"  
 $V=1000$  m<sup>3</sup>  
 $Kp=68,82$  m.n.m

## PRIOLOG 1

- hidraulički proračun vodoopskrbe za sat maksimalne potrošnje 20:00 h

**Investitor** : **VODOVOD PULA d.o.o.**  
Radićeva 9, 52 100 Pula

**Naziv građevine** : **LOKALNA VODOVODNA MREŽA NA PODRUČJU  
VALDENAGE**

**Broj projekta** : **1696-2/18**

**Razina projekta** : Glavni i izvedbeni projekt

## **D – STATIČKI PRORAČUN BETONSKIH BLOKOVA I VODOVODNIH OKANA**

VIA ING d.o.o. Pula	Lokalna vodovodna mreža na području Valdenage	br. proj.: 1696-2/18
---------------------	--	----------------------

## 1. STATIČKI PRORAČUN BETONSKIH BLOKOVA

### 1.1. Općenito:

Unutarnji tlak u cjevovodu izaziva reakcijske sile u lukovima, odvojcima, završnim kapama i zapornoj armaturi, tj. izaziva sile koje nastoje rastaviti spojeve cjevovoda. Kod cjevovoda koji ne prenose uzdužne sile, te se sile kod horizontalnih i vertikalnih konkavnih lomova trase moraju prenijeti na tlo putem betonskih uporišnih blokova, dok se kod vertikalnih konveksnih lomova (kada rezultantna sila djeluje prema gore) stabilizacija postiže težinom betonskog sidrenog bloka.

### 1.2. Sila hidrostatskog tlaka:

Aksijalna sila  $P$  koja djeluje uzduž osi cjevovoda iznosi:

$$P = p \times A \text{ [kN]}$$

odnosno kod okruglih cijevi:

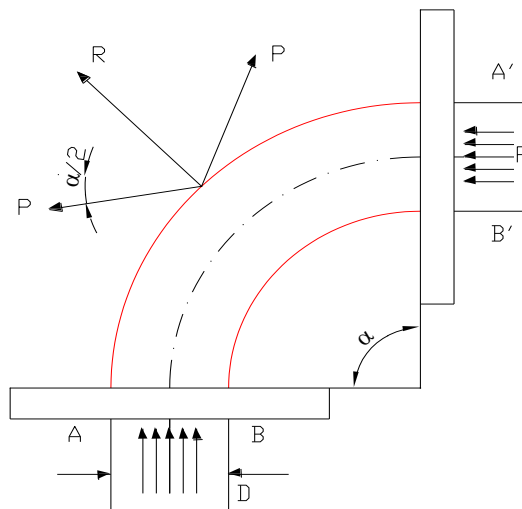
$$P = p \times D^2 \times \Pi / 400 \text{ [kN]}$$

gdje je:

- $P$  [kN] – sila hidrostatskog tlaka (uzdužna sila)
- $p$  [bar] – tlak u cjevovodu
- $A$  [cm<sup>2</sup>] – površina presjeka cjevovoda
- $D$  [cm] – promjer cijevi

Ova sila nema djelovanja na ravnim potezima, međutim kod svih promjena pravca ili oblika rezultanta aksijalnih sila ima djelovanje kojim nastoji pomaknuti cjevovod. Kako ne bi došlo do pomicanja cjevovoda, na ovakvim mjestima se kao osiguranje postavljaju betonski blokovi.

### 1.3. Rezultantna sila u luku:



Rezultantna sila dobije se iz paralelograma sila pomoću izraza:

$$R = 2 \sin(\alpha/2) \times P$$

gdje je:

- R [kN] – rezultantna sila
- $\alpha$ [°] – kut krivine

Vrijednosti rezultantne sile R za tlak u cjevovodu od **10 bara** prikazane su u sljedećoj tablici:

DN	Luk 90°	Luk 45°	Luk 30°	Luk 22°	Luk 11°	Slijepi kraj
	kN	kN	kN	kN	kN	kN
80	7,11	3,85	2,60	1,96	0,98	5,02
100	11,10	6,01	4,06	3,06	1,54	7,85
125	17,35	9,39	6,35	4,79	2,40	12,27
150	24,98	13,52	9,14	6,89	3,46	17,66
200	44,41	24,03	16,25	12,25	6,16	31,40
250	69,38	37,55	25,40	19,14	9,62	49,06
300	99,91	54,07	36,57	27,57	13,85	70,65
350	135,99	73,60	49,78	37,52	18,85	96,16
400	177,63	96,13	65,02	49,01	24,62	125,60
450	224,81	121,66	82,29	62,02	31,16	158,96
500	277,54	150,20	101,59	76,57	38,47	196,25
600	399,66	216,29	146,28	110,27	55,40	282,60



VIA ING d.o.o. Pula	Lokalna vodovodna mreža na području Valdenage	br. proj.: 1696-2/18
---------------------	---	----------------------

#### 1.4. Dozvoljeno opterećenje tla:

Površina nalijeganja betonskog bloka kojim se cjevovod odupire o sraslo, neporemećeno tlo, izračunava se na osnovu slijedeće formule:

$$A = R / \sigma_{\text{dop tla}}$$

gdje je:

- A [m<sup>2</sup>] – površina bloka kojom se odupire o tlo (B x H)
- $\sigma_{\text{dop tla}}$  [kN/m<sup>2</sup>] – dozvoljeno opterećenje tla

Dozvoljeno opterećenje tla određuje se na licu mjesta, ovisno o vrsti tla:

- nevezana tla – npr. pijesak, šljunak  $\sigma_B = 100$  [kN/m<sup>2</sup>]
- vezana tla – npr. ilovača, lapor  $\sigma_B = 80$  [kN/m<sup>2</sup>]
- vezana tla – npr. mršava glina  $\sigma_B = 40$  [kN/m<sup>2</sup>]

#### 1.5. Dimenzioniranje uporišnih blokova za horizontalne i vertikalne konkavne lomove:

U pravilu se za dimenzioniranje uporišnih blokova odabire tlak koji se javlja kod tlačne probe.

Proračun uporišnih blokova prikazan je tablično za ispitni tlak od 15 bara i  $\sigma_{\text{dop tla}} = 100$  kN/m<sup>2</sup>

dimenzije za ispitni tlak od 15 bara i $\sigma_{\text{dop tla}}=100$ [kN/m <sup>2</sup> ]							
DN cijevi	m <sup>2</sup> BxH	$\alpha=11^\circ$	$\alpha=22^\circ$	$\alpha=30^\circ$	$\alpha=45^\circ$	$\alpha=90^\circ$	završna kapa i odvojak
80	BxH	0,25x0,25	0,25x0,25	0,25x0,25	0,3x0,3	0,4x0,4	0,35x0,35
100	BxH	0,25x0,25	0,25x0,25	0,25x0,25	0,3x0,3	0,4x0,4	0,35x0,35
125	BxH	0,25x0,25	0,3x0,3	0,4x0,4	0,45x0,45	0,6x0,6	0,5x0,5
150	BxH	0,25x0,25	0,35x0,35	0,45x0,45	0,5x0,5	0,7x0,7	0,6x0,6
200	BxH	0,3x0,3	0,5x0,5	0,55x0,55	0,7x0,7	0,9x0,9	0,8x0,8
250	BxH	0,4x0,4	0,6x0,6	0,7x0,7	0,85x0,85	1,1x1,1	0,95x0,95
300	BxH	0,5x0,5	0,7x0,7	0,8x0,8	1,0x1,0	1,35x1,35	1,15x1,15
400	BxH	0,65x0,65	0,95x0,95	1,05x1,05	1,3x1,3	1,75x1,75	1,5x1,5

VIA ING d.o.o. Pula	Lokalna vodovodna mreža na području Valdenage	br. proj.: 1696-2/18
---------------------	--	----------------------

Prilikom izvođenja radova potrebno je sukladno navedenim izrazima, a uzimajući u obzir stvarne geomehničke karakteristike tla i ispitni tlak na pojedinoj poziciji, potrebno izračunati dimenzije pojedinog uporišnog bloka. Uporišni blok mora se izvesti simetrično u odnosu na pravac rezultantne sile i imati bazu kvadratičnog oblika.

#### 1.6. Dimenzioniranje sidrenih blokova za vertikalne konveksne lomove:

Kod vertikalnih konveksnih lomova gdje rezultantna sila djeluje prema gore, stabilizacija se postiže težinom betonskog sidrenog bloka čiji se volumen određuje prema izrazu:

$$V = 1.2 \times G / g$$

gdje je:

- G [kg] – masa bloka
- g [kg / m<sup>3</sup>] – gustoća betona
- 1.2 – faktor sigurnosti

U pravilu se za dimenzioniranje sidrenih blokova odabire tlak koji se javlja kod tlačne probe.

Proračun sidrenih blokova za pojedine specifične kutove lomova prikazan je tablično za ispitni tlak od **10 bara** i gustoću betona od **2.200 kg / m<sup>3</sup>**:

DN	Luk 45°	Luk 30°	Luk 22°	Luk 11°
	m <sup>3</sup>	m <sup>3</sup>	m <sup>3</sup>	m <sup>3</sup>
80	0,21	0,14	0,11	0,05
100	0,33	0,22	0,17	0,08
125	0,51	0,35	0,26	0,13
150	0,74	0,50	0,38	0,19
200	1,31	0,89	0,67	0,34
250	2,05	1,39	1,04	0,52
300	2,95	1,99	1,50	0,76
350	4,01	2,72	2,05	1,03
400	5,24	3,55	2,67	1,34
450	6,64	4,49	3,38	1,70
500	8,19	5,54	4,18	2,10
600	11,80	7,98	6,01	3,02

Prilikom izvođenja radova potrebno je sukladno navedenim izrazima, a uzimajući u obzir stvarni ispitni tlak na pojedinoj poziciji, potrebno izračunati dimenzije pojedinog sidrenog bloka.

sastavio:

Predrag Mihovilović, mag. ing. aedif.

**Investitor** : **VODOVOD PULA d.o.o.**  
Radićeva 9, 52 100 Pula

**Naziv građevine** : **LOKALNA VODOVODNA MREŽA NA PODRUČJU  
VALDENAGE**

**Broj projekta** : **1696-2/18**

**Razina projekta** : Glavni i izvedbeni projekt

## **E – PRIKAZ PRIMIJENJENIH MJERA ZAŠTITE OD POŽARA**

VIA ING d.o.o. Pula	Lokalna vodovodna mreža na području Valdenage	br. proj.: 1696-2/18
---------------------	--	----------------------

## **PRIKAZ PRIMIJENJENIH MJERA ZAŠTITE OD POŽARA:**

Ovim projektom predviđena se izgradnja lokalne vodovodne mreže na području Valdenage u dužini od približno 2.250,00 m'.

Tijekom izvođenja radova na izgradnji vodovodne mreže između ostalog potrebno se izričito pridržavati sljedećih pravila zaštite od požara:

- zaštita od požara treba se primjenjivati u skladu sa odredbama važećih zakona i propisa zaštite od požara
- sve instalacije i uređaji na gradilištu koje se koriste za potrebe gradilišta moraju biti u ispravnom stanju
- sa gradilišta potrebno je ukloniti sve zapaljive predmete koji mogu uzrokovati nastajanje i širenje požara ili onemogućiti brzu i sigurnu zaštitu djelatnika na gradilištu i imovine (uklanjanje suhog granja i sl. predmeta koji mogu biti uzrok požara )
- na gradilištu je potrebno osigurati stabilnu, polustabilnu ili mobilnu instalaciju veze radi dojave u slučaju požara
- potrebno je na gradilištu imati opremu i sredstva za zaštitu od požara koja moraju biti u ispravnom stanju
- gradilištu je u svakom trenutku potrebno osigurati pristup vatrogasnim vozilima
- na gradilištu je zabranjena upotreba otvorene vatre, otvorenog ložišta i sl. bez nazočnosti vatrogasne službe

Slijepe prometnice duže od 100 m moraju na kraju imati okretno za vatrogasna vozila.

Ovim projektom ne predviđaju se radovi na miniranju

sastavio:

Predrag Mihovilović, mag. ing. aedif.

**Investitor** : **VODOVOD PULA d.o.o.**  
Radićeva 9, 52 100 Pula

**Naziv građevine** : **LOKALNA VODOVODNA MREŽA NA PODRUČJU  
VALDENAGE**

**Broj projekta** : **1696-2/18**

**Razina projekta** : Glavni i izvedbeni projekt

## **F – PROGRAM KONTROLE I OSIGURANJA KVALITETE**

VIA ING d.o.o. Pula	Lokalna vodovodna mreža na području Valdenage	br. proj.: 1696-2/18
---------------------	---	----------------------

## 1. OPĆENITO

Na temelju Zakona o gradnji izrađen je ovaj program kontrole i osiguranja kakvoće za izvedbu građevine. Investitor treba izvođenje radova povjeriti izvođaču koji je registriran za obavljanje predviđenih radova, odnosno za izvođenje vodovodnih objekata. Izvođači pojedinih vrsta radova trebaju biti registrirani za takvu djelatnost, odnosno moraju imati kvalificiranu radnu snagu za obavljanje predviđenih djelatnosti. Investitor treba osigurati stalni stručni nadzor nad građenjem, sukladno Zakona o gradnji. Prije početka izvođenja radova izvođač radova je dužan obratiti se predstavniku investitora i/ili nadležnog komunalnog poduzeća koji će dati detaljna uputstva i objašnjenja u svezi pojedinih radova.

Na temelju Zakona o građevnim proizvodima, građevinski proizvodi, materijali i oprema mogu se upotrebljavati, odnosno ugrađivati samo ako je njihova kakvoća dokazana Izjavom o svojstvima, Tehničkom uputom za proizvod te Certifikatom o stalnosti svojstva, ovisno u kojem se razredu proizvod nalazi (1, 1+, 2, 3, 4). Za sav materijal koji dolazi u neposredni kontakt s pitkom vodom, izvođač je dužan priložiti i analitičko izvješće Zavoda za javno zdravstvo o zdravstvenoj ispravnosti materijala.

Izvođač je dužan ugrađivati materijal i opremu predviđenu projektom. Ukoliko se želi odstupiti od projekta ili se žele ugraditi drugi materijali, treba ishoditi dozvolu projektanta i nadzornog inženjera.

## 2. GEODETSKI RADOVI

Izvođač radova dužan je provesti potrebno iskolčenje prema projektu sa svim potrebnim osiguranjima te za vrijeme građenja stalno kontrolirati iskolčenu os trase, osiguranja svih točaka, repera i poligonskih točaka. Ako za vrijeme rada dođe do nestanka ili oštećenja pojedinih točaka, izvođač ih je dužan obnoviti o svom trošku. Ispravnost obnovljenih točaka provjerava nadzorni inženjer. Ako dođe do izmjene projekta, izvođač mora izmjene provesti i na terenu. Izmjene se moraju provesti i na osiguranju osi trase i drugih točaka. Na kraju sve se izmjene moraju ucrtati u nacrt osiguranja osi trase. Sve podatke o iskolčenju, koji su u vezi s izmjenom projekta, izvođač je dužan dostaviti nadzornom inženjeru. Iskolčenje treba neprestano kontrolirati i po potrebi obnavljati.

## 3. ZEMLJANI RADOVI

Kako bi se spriječilo urušavanje stranica rova, iskopani materijal odlaže se minimalno 1-3 m od ruba rova (ovisno o kategoriji tla) ili se utovaruje izravno na kamion. Materijal iz iskopa pogodan za zatrpavanje rova (samo na onim pozicijama gdje je projektom dopušteno korištenje takvog materijala) treba deponirati posebno. Dimenzije rova prikazane su na nacrtu normalnog poprečnog presjeka kanala. Na osnovu tog nacrta vršit će se obračun količina svih izvedenih zemljanih radova. Izvođač je dužan obavljati tekuću kontrolu mjera i nagiba te evidenciju kategorija materijala u iskopima (osim ukoliko troškovnikom nije predviđen iskop bez obzira na kategoriju), o čemu je dužan obavještavati nadzornog inženjera. Sve gotove površine rovova moraju biti izvedene prema projektu u zahtijevanim uzdužnim nagibima i zadovoljavajuće ravnosti. Nisu dozvoljene bilo kakve neravnine koje bi spriječile polaganje cjevovoda prema projektiranoj niveleti. Sve neravnine izvođač je dužan ispuniti kamenom sitneži i strojno nabiti. Dno rova za cjevovod mora biti isplanirano na točnost +/- 2 cm i mora biti poravnato i zbijeno do zbijenosti  $M_s > 40 \text{ MN/m}^2$ .

Na pripremljenom i preuzetom dnu iskopa, izvođač može izvesti podložni sloj (posteljicu) od sitnog materijala predviđenog troškovnikom. Materijal ne smije biti kemijski

VIA ING d.o.o. Pula	Lokalna vodovodna mreža na području Valdenage	br. proj.: 1696-2/18
---------------------	---	----------------------

agresivan. Posteljica se izvodi u cijeloj širini dna i debljini prema nacrtu normalnog poprečnog presjeka kanala. Posteljica mora biti stabilizirana mehaničkim putem (ručnim ili strojnim nabijačima) kako bi se spriječila oštećenja cijevi koja bi mogla nastati neravnomjernim slijeganjem posteljice.

Nakon izvršene montaže cjevovoda, vrši se izrada zaštitne obloge cijevi sitnim materijalom u debljini prema nacrtu normalnog poprečnog presjeka kanala. Zbijanje ovog sloja izvodi se isključivo ručno kako bi se izbjegla oštećenja cijevi i spojeva.

Zatrpavanje rova i građevnih jama (oko zasunskih okana) u trupu ceste, nakon izrade obloge cijevi, vrši se zamjenskim kamenim materijalom granulacije 0-63 mm. Zatrpavanje rova i građevnih jama (oko zasunskih okana) izvan trupa ceste, nakon izrade obloge cijevi, može se vršiti odabranim materijalom iz iskopa. Materijal predlaže izvođač radova, a njegovu primjenu odobrava nadzorni inženjer.

Zbijanje se vrši oprezno ručnim nabijačima ili laganom vibro pločom (kako ne bi došlo do oštećenja cijevi) u slojevima od 30 cm do potrebite zbijenosti. Dio ispune koji je viši od 70 cm iznad tjemena cijevi, zbija se strojno. Zbijenost se provjerava na svakom sloju ispune na svakih 50 m' kanala.

Za kanale u trupu prometnice zbijenost mora iznositi:  $M_s > 40$  MN/m<sup>2</sup> i  $S_z > 100\%$  (prema stavci 2.09. O.T.U. - a za radove na cestama). Zbijenost završnog sloja neposredno prije asfalta mora biti jednaka onoj predviđenoj projektom prometnice ( $M_s > 100$  MN/m<sup>2</sup> i  $S_z > 100\%$ ), a sukladno stavci 5-01.1.3 O.T.U. za radove na cestama.

Za kanale izvan trupa prometnice zbijenost mora iznositi:  $M_s > 40$  MN/m<sup>2</sup> i  $S_z > 95\%$ , a sukladno stavci 3-04.6 O.T.U.-a.

#### **4. BETONSKI I ARMIRANO BETONSKI RADVI**

Ovim programom dani su kriteriji kakvoće i ispitivanja osnovnih materijala, tehnološki uvjeti i kontrola izvedbe betonskih i armirano betonskih radova, te prethodna i kontrolna ispitivanja svježeg i čvrstog betona, u svemu prema "Tehničkim propisima za betonske konstrukcije" N.N. 101/05, 85/06, 139/09 i 14/10, 125/10, 136/12.

Beton se mora proizvoditi samo iz prethodno ispitanih materijala na betonari. Kapacitet proizvodnje, transport i ugradbe betona trebaju biti usklađeni. Za slučaj kvara bilo kojeg elementa u tehnološkom procesu, treba predvidjeti odgovarajuću rezervu ili zamjenu, koja će osigurati nastavak tehnološkog procesa bez štetnih posljedica po kvalitetu objekta. Ne smije doći do nepredviđenih prekida u izvedbi armirano betonskih radova. Ukoliko se beton proizvodi na gradilištu, izvođač se mora pridržavati kvalitete i količine pojedinih sastojaka koja su propisana za pojedinu klasu betona.

Kontrolna ispitivanja, koju organizira i sprovodi izvođač u laboratoriju betonare i gradilišta, obuhvaćaju prije svega ispitivanja osnovnih materijala, te svakodnevna ispitivanja svježeg betona. Rad laboratorija izvođača na ispitivanju osnovnih materijala, svježeg stvrdnjavajućeg i očvrslog betona, kontrolira nadzorni inženjer investitora.

Uzorke u svrhu atestiranja mora uzimati ovlaštena organizacija ili izvođač radova u prisustvu nadzornog inženjera. O uzimanju uzoraka mora se odmah sastaviti zapisnik s potpunim podacima.

Izvođač je dužan za tehnički pregled pribaviti ateste kao i izvještaj o kakvoći kompletnog objekta ili konstrukcije.

VIA ING d.o.o. Pula	Lokalna vodovodna mreža na području Valdenage	br. proj.: 1696-2/18
---------------------	--	----------------------

## 5. CJEVOVOD

Projektirani cjevovod predviđeno je izvesti iz sljedećih materijala:

- vodovodne cijevi od PEHD polietilena visoke gustoće, PE 100, 16 bara SDR11, za transport pitke vode, proizveden prema HRN EN 12201-2:2003.
- vodovodne cijevi od centrifugiranog nodularnog lijeva (duktilni lijev) prema europskom standardu DIN EN 545 sljedećih karakteristika:
  - a) klasa C40
  - b) utisni spoj kao TYTON ili STANDARD
  - c) pojedinačna duljina cijevi 6 metara
  - d) pojedinačno ispitane na radni pritisak 40 bara
  - e) unutarnja zaštita: cementni mort
  - f) vanjska zaštita: cink-aluminij min. 400 g/m<sup>2</sup> (u omjeru 85% Zn - 15% Al) sa epoksidnim pokrivnim slojem plave boje
- fazonski komadi iz nodularnog liva prema DIN EN 545 sljedećih karakteristika:
  - d) PN16
  - e) spoj kao TYTON ili STANDARD (za komade s naglancima)
  - f) unutarnja zaštita: epoksidni zaštitni sloj prema DIN EN 3475
  - g) vanjska zaštita: epoksidni zaštitni sloj prema DIN EN 30677-2
- zasuni (kratki) iz nodularnog liva
  - d) PN16
  - e) ugradbena duljina prema DIN 558-1

Za kompletan ponuđeni vodovodni materijal koji dolazi u dodir s pitkom vodom, uz ponudu je potrebno obavezno dostaviti:

- a) Certifikat o stalnosti svojstava i/ili Izjava o svojstvima;
- b) Analitičko izvješće Zavoda za javno zdravstvo ili drugog ovlaštenog laboratorija o zdravstvenoj ispravnosti materijala - roba koje dolaze u neposredni dodir s vodom.

Montaža i prilagodba ugradbene garniture:

Montaža ugradbene garniture vrši se navrtanjem na univerzalnu "Hawlinger" ogrlicu. Prilagodba ugradbene garniture vrši se rezanjem vretenaste šipke, te na vrh vretenaste šipke vrši se učvršćivanjem imbus vijkom vretenasti nastavak koji završava na visini -10 cm od nivelete gotove površine (prometnica, zelena površina, bijeli put i sl.) U cijenu je uključen sav potreban pribor i rad za montažu i prilagodbu ugradbene garniture.

Montaža škrinjice priključka:

Montaža škrinjice priključka vrši se na slijedeći način. Na zbijeni zamjenski materijal u kanalu, stavlja se tanki sloj pijeska (0 - 4 mm) koji služi za poravnanje. Na poravnati pijesak polaže se AB ploča dim. 40 x 40 x 5 cm, s otvorom u centru ploče promjera Ø 8 cm, koji se centrirana



VIA ING d.o.o. Pula	Lokalna vodovodna mreža na području Valdenage	br. proj.: 1696-2/18
---------------------	---	----------------------

ugradbenu garnituru, te se razmak između ugradbene garniture i otvora u AB ploči zaspe pijeskom. Na tako položenu AB ploču ugrađuje se škrinjica koju se visinski podešava na gotovu niveletu površine (prometnica, zelena površina, bijeli put i sl.), dok se vratašca škrinjice moraju otvarati na stranu pružanja priključka. Ako se škrinjica nalazi u asfaltnoj prometnoj površini obetonirava se sitnoznatim betonom do visine tamponskog sloja, u zelenoj površini i bijelim putovima, oko kvadratne škrinjice obetonirava se vijenac 30 x 30 cm, radi stabilnosti same škrinjice.

## 6. TLAČNA PROBA

Postupak ispitivanja i provođenja tlačne probe definiran je normom HRN EN 805:2005.

Maksimalni pritisak u projektiranom cjevovodu iznosi oko 6,0 bara ovisno o poziciji na cjevovodu. Za ispitni tlak treba odabrati manji od dva kriterija za provedbu tlačne probe:

**I kriterij** STP = MDP \* 1,50 = 6,0 \* 1,50 = **9,00 bara**

**II kriterij** STP = MDP + 5,0 bara = 6,0 + 5,0 = **11,00 bara**

U našem slučaju prvi kriterij daje manju vrijednost pa je za ispitivanje cijevovoda usvojen ispitni tlak od **9,00 bara** po metodologiji danoj u normi HRN EN 805:2005.

Tlačno ispitivanje može vršiti po dionicama kako se radovi budu izvodili. Za svaku dionicu može se odrediti radni tlak i prema formuli odrediti ispitni tlak. Ispitivanje se izvodi na dionicama dužine najviše 500 m. Ako se javljaju velike visinske razlike, moraju se izabrati takve dužine dionica da se prilikom ispitivanja u najvišoj točki cjevovoda ostvari barem radni pritisak.

Prije punjenja vodom potrebno je osigurati da cjevovod bude čist tj. da u njemu ne bude nikakvih onečišćenja. Prije punjenja vodom cjevovod mora biti u potpunosti usidren na svim horizontalnim i vertikalnim krivinama, koljenima i račvama. Sidrenje mora biti prilagođeno ispitnom tlaku. Razupirače na krajevima cjevovoda ne smije se skidati prije nego se spusti pritisak. Svi spojevi na cjevovodu moraju biti slobodni (nezatrpáni). Cjevovod se mora napuniti vodom iz najnižeg mjesta i iz njega mora biti ispušten sav zrak. Nakon toga, odzračno-dozračni ventili se moraju staviti izvan pogona. Za tlačnu probu koristi se isključivo pitka voda. Brzinu punjenja tj. dotok vode u cijev mora biti ograničen na sljedeće vrijednosti:

DN	100	150	200	250	300	400	500
<b>protok punjenja (l/s)</b>	0,3	0,7	1,5	2	3	6	9

Za ispitivanje se upotrebljavaju provjereni baždareni manometri sa točnošću očitavanja na 0,1 bar. Probu vršiti sa dva mjerna instrumenta. Za vrijeme trajanja probe izvoditelj radova mora imati na licu mjesta montersku ekipu.

### 6.1 Prethodno ispitivanje

Kod cjevovoda s oblogom od cementnog morta treba uzeti u obzir da pore cementnog morta upijaju vodu, a posljedica toga je pad tlaka koji se događa čak i kod potpuno nepropusnog cjevovoda. Zbog toga se na cjevovodu najprije vrši prethodno ispitivanje. Poželjno je da se za vrijeme ispitivanja temperatura vode ne mijenja. Ispitni tlak mora biti 1,5 x radni tlak, a trajanje

VIA ING d.o.o. Pula	Lokalna vodovodna mreža na području Valdenage	br. proj.: 1696-2/18
---------------------	---	----------------------

ispitivanja minimalno 12 sati. Ispitni tlak treba u pravilnim vremenskim razmacima ponovno narinuti, a najkasnije nakon što tlak padne za 0,5 bara.

## 6.2 Glavno ispitivanje

Nakon izvršenog prethodnog ispitivanja slijedi glavna tlačna proba. Glavno ispitivanje treba sprovesti odmah nakon prethodnog bez smanjivanja pritiska. Ispitni pritisak mora biti proračunat sukladno normi HRN EN 805:2005 s trajanjem 30 minuta za svakih 100 m cjevovoda, a najmanje 2 sata bez obzira na dužinu dionice. Ispitivanje zadovoljava ako pritisak ne padne više od 0,1 bar i ako se prilikom pregleda cjevovoda ne primijete promjene na cjevovodu te propuštanje na spojevima.

## 6.3 Skupno ispitivanje

Uvjet za skupno ispitivanje je uspješno glavno ispitivanje, a spojna mjesta međudionica ne smiju biti zatvorena. Ispitni pritisak mora biti 1,5 x radni pritisak s trajanjem ispitivanja od 2 sata. Ispitivanje zadovoljava ako sva spojna mjesta međudionica dobro brtve, tako da se ne primjećuje propuštanje na spojevima.

## 7. ISPIRANJE I DEZINFEKCIJA CJEVOVODA

Nakon izvršene tlačne probe pristupa se ispiranju cjevovoda od nečistoće. Za ispiranje se koriste muljni ispusti s time da treba nastojati da voda teče odozgo prema dolje. Brzina vode u cijevi mora biti min. 1,5 l/sec. Ispiranje čistom vodom vrši se sve dok na ispustu ne poteče bistra voda. Postupak ispiranja potrebno je provesti s količinom vode koja je minimalno 3-5 puta veća od volumena cjevovoda koji se ispire.

Sredstvo koje će se koristiti za dezinfekciju i njegova koncentracija u dezinfekcijskim otopinama određuju se prema svojstvima vode i prema postupku primjene.

Otvaranjem hidranata i zasuna omogućit će se dotok dezinficijensa do svih dijelova cjevovoda. Potrebna količina dezinfekcijske otopine približno je jednaka 1,5-strukom volumenu dionice cjevovoda koja se dezinficira. Ispunjen cjevovod treba držati zatvoren 12 sati. Nakon toga treba isprazniti cjevovod i isprati količinom vode koja je barem 3 puta veća od volumena cjevovoda. Voda se iz cjevovoda ne smije ispuštati na obrađene ili prometne površine prije nego se postigne odgovarajuće razrjeđenje zbog velike koncentracije klora. Pražnjenje treba vršiti sporo.

Cjevovod se smije pustiti u rad tek nakon što se na temelju odgovarajućih rezultata ispitivanja nedvojbeno utvrdi ispravnost vode za piće za što je izvođač dužan ishoditi potvrdu ovlaštene institucije (Zavoda za javno zdravstvo), a sve sukladno važećoj zakonskoj regulativi o sanitarnoj ispravnosti vode za piće.

## 8. POPIS PROPISA I NORMI ČIJU PRIMJENU ODREĐUJE PROGRAM KONTROLE I OSIGURANJA KVALITETE

- Zakon o građevnim proizvodima (NN 76/13, 30/14, 130/17)
- Zakon o tehničkim zahtjevima za proizvode i ocjenjivanju sukladnosti (NN 80/13)
- Pravilnik o ocjenjivanju sukladnosti, ispravama o sukladnosti i označavanju građevnih proizvoda NN 103/08, 147/09, 87/10, 129/11)
- Pravilnik o tehničkim dopuštenjima za građevne proizvode (NN 103/08)

VIA ING d.o.o. Pula	Lokalna vodovodna mreža na području Valdenage	br. proj.: 1696-2/18
---------------------	--	----------------------

- Pravilnik o nadzoru građevnih proizvoda (NN 113/08)
- Tehnički propis o građevnim proizvodima (NN 33/10, 87/10, 146/10, 81/11, 100/11, 130/12, 81/13, 136/14, 119/15)
- HRN EN 805:2005 - Opskrba vodom – Zahtjevi za sustave i dijelove izvan zgrada
- HRN EN 545:2010 – Duktilne željezne cijevi, spojni dijelovi, pribor i njihovi spojevi za cjevovode za vodu
- HRN EN 12201-2:2013 – Plastični tlačni sustavi za opskrbu vodom, odvodnju i kanalizaciju – Polietilen (PE) 2. dio: Cijevi
- Tehnički propis za betonske konstrukcije (NN 101/05, 85/06, 139/09 i 14/10, 125/10, 136/12)
- HRN EN 13108-1:2016 - Bitumenske mješavine – Specifikacija materijala – 1. dio: Asfaltbeton
- Opći i tehnički uvjeti za radove na cestama (OTU - Hrvatske ceste, prosinac 2001.)
- Zakon o vodama (NN 66/19)
- Zakon o vodi za ljudsku potrošnju (NN 56/2013, 64/15, 104/17, 115/18)
- Pravilnik o parametrima sukladnosti, metodama analize, monitoringu i planovima sigurnosti vode za ljudsku potrošnju te načinu vođenja registra pravnih osoba koje obavljaju djelatnost javne vodoopskrbe (NN125/17)
- Pravilnik o sanitarno tehničkim i higijenskim te drugim uvjetima koje moraju ispunjavati vodoopskrbni objekti (NN 44/14)

**NAPOMENA:**

Ukoliko nadzorni inženjer (investitor) sumnja u kvalitetu elemenata za ugradnju može naložiti dodatna ispitivanja u ovlaštenoj ustanovi sa svrhom potvrde deklarirane kvalitete (potvrda sukladnosti).

sastavio:  
Predrag Mihovilović, mag. ing. aedif.

**Investitor** : **VODOVOD PULA d.o.o.**  
Radićeva 9, 52 100 Pula

**Naziv građevine** : **LOKALNA VODOVODNA MREŽA NA PODRUČJU  
VALDENAGE**

**Broj projekta** : **1696-2/18**

**Razina projekta** : Glavni i izvedbeni projekt

## **G – POSEBNI TEHNIČKI UVJETI GOSPODARENJA OTPADOM**

VIA ING d.o.o. Pula	Lokalna vodovodna mreža na području Valdenage	br. proj.: 1696-2/18
---------------------	--	----------------------

## **POSEBNI TEHNIČKI UVJETI GOSPODARENJA OTPADOM:**

Po završetku svih vrsta radova (zemljanih, građevinskih, asfaltnih i dr. ) potrebno je gradilište temeljito očistiti od otpadnog i viška materijala, koji se za vrijeme izvođenja radova samo privremeno može deponirati uz cestu ili na deponijama određenim od strane nadzornog inženjera.

Sav višak materijala od skidanja asfaltne kore, humusa, materijal iz iskopa i suvišan materijal koji se neće upotrijebiti izvođač je dužan o vlastitom trošku zbrinuti sukladno Zakonu o održivom gospodarenju otpadom (NN 94/13, 73/17, 14/19, 98/19).

Potrebno je ukloniti sve privremene izgrađene nastambe koje su korištene za skladištenje materijala, opreme i alata, kao i sve privremene objekte smještaja i boravka ljudi, objekta za vođenje gradilišta, garderobe i sl., sve privremene priključke na komunalne objekte potrebno je urediti, očistiti i dovesti u stanje ispravnosti kakvo je bilo prije početka izvođenja radova.

Svu privremenu prometnu signalizaciju montiranu radi potrebe funkcioniranja prometa, prometa na gradilištu, kao i reguliranja prometa na prometnicama uz koje se objekt izvodi, potrebno je u potpunosti ukloniti nakon završetka radova, te vratiti u funkciju prema prijašnjem načinu i stanju odvijanja prometa ili uspostaviti novi režim odvijanja prometa u skladu sa izrađenom tehničkom dokumentacijom.

Svi navedeni zahvati, kao i eventualni radovi na sanaciji okoliša, ne obračunavaju se kao posebne stavke troškovnika, već se smatraju troškovima koje izvođač treba uračunati u jedinične cijene radova.

sastavio:

Predrag Mihovilović, mag. ing. aedif.

**Investitor** : **VODOVOD PULA d.o.o.**  
Radićeva 9, 52 100 Pula

**Naziv građevine** : **LOKALNA VODOVODNA MREŽA NA PODRUČJU  
VALDENAGE**

**Broj projekta** : **1696-2/18**

**Razina projekta** : Glavni i izvedbeni projekt

## **H – PODACI ZA OBRAČUN KOMUNALNOG I VODNOG DOPRINOSA**

VIA ING d.o.o. Pula	Lokalna vodovodna mreža na području Valdenage	br. proj.: 1696-2/18
---------------------	--	----------------------

**Podaci za obračun komunalnog i vodnog doprinosa:**

<b>Dužina novog cjevovoda (vodovod) prema projektu:</b>	<b>2.250,00 m'</b>
<b>Dužina postojećeg cjevovoda (vodovod) koji se uklanja:</b>	<b>0,00 m'</b>
<b>Razlika za obračun komunalnog i vodnog doprinosa</b>	<b>2.250,00 m'</b>

sastavio:  
Predrag Mihovilović, mag. ing. aedif.

VIA ING d.o.o. Pula	Lokalna vodovodna mreža na području Valdenage	br. proj.: 1696-2/18
---------------------	--	----------------------

**Investitor** : **VODOVOD PULA d.o.o.**  
Radićeva 9, 52 100 Pula

**Naziv građevine** : **LOKALNA VODOVODNA MREŽA NA PODRUČJU  
VALDENAGE**

**Broj projekta** : **1696-2/18**

**Razina projekta** : Glavni i izvedbeni projekt

## I – ISKAZ PROCIJENJENIH TROŠKOVA GRAĐENJA



VIA ING d.o.o. Pula	Lokalna vodovodna mreža na području Valdenage	br. proj.: 1696-2/18
---------------------	--	----------------------

## PROCJENA TROŠKOVA GRADNJE

Izgradnja vodovodne mreže prema projektu (sa izvedbom glavnih cjevovoda od cijevi iz nodularnog lijeva DN 125, DN 100 i PEHD DN63, izvedbom novih kućnih priključnih vodova, obnovom asfaltnih površina nakon dovršetka radova, te svim ostalim radovima potrebnim za kompletan dovršetak projektiranog zahvata) procjenjuje se na:

<b>DN 125:</b> 485,00 m' x 2.000,00 kn/m'	=	<b>970.000,00 kn</b>
<b>DN 100:</b> 1.472,00 m' x 1.850,00 kn/m'	=	<b>2.723.200,00 kn</b>
<b>DN 63:</b> 293,00 m' x 1.750,00 kn/m'	=	<b>512.750,00 kn</b>
<hr/>		
<b>UKUPNO:</b>	=	<b>4.205.950,00 kn</b>

**Napomena:** u cijenu nije uključen PDV.

Sastavio:

Predrag Mihovilović, mag. ing. aedif.

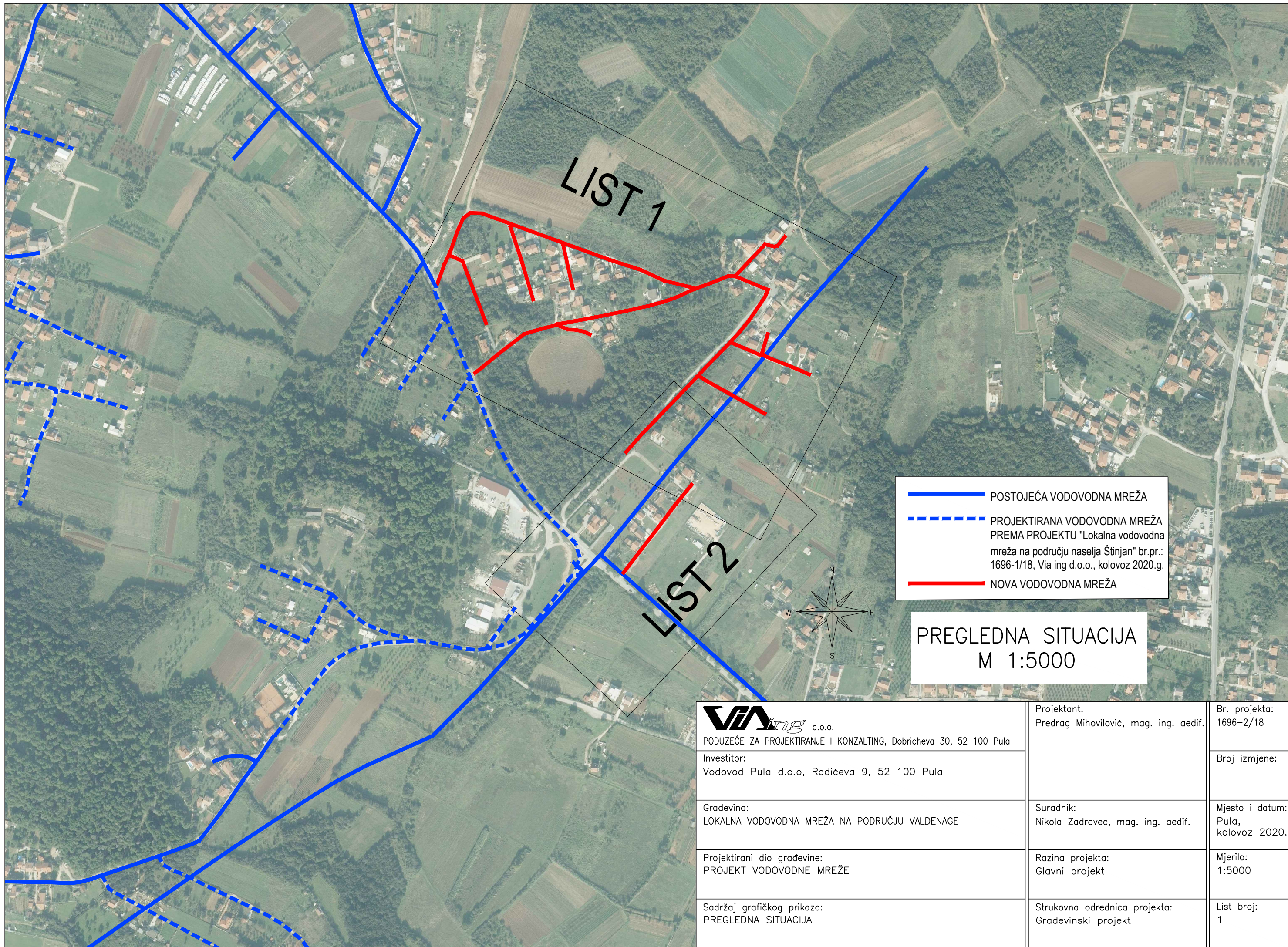
**Investitor** : **VODOVOD PULA d.o.o.**  
Radićeva 9, 52 100 Pula

**Naziv građevine** : **LOKALNA VODOVODNA MREŽA NA PODRUČJU  
VALDENAGE**

**Broj projekta** : **1696-2/18**

**Razina projekta** : **Glavni i izvedbeni projekt**

## **J – GRAFIČKI PRIKAZI**




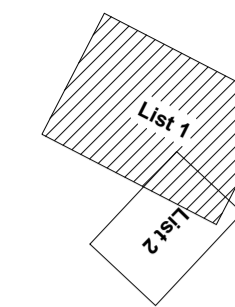
LIST 1

LIST 2

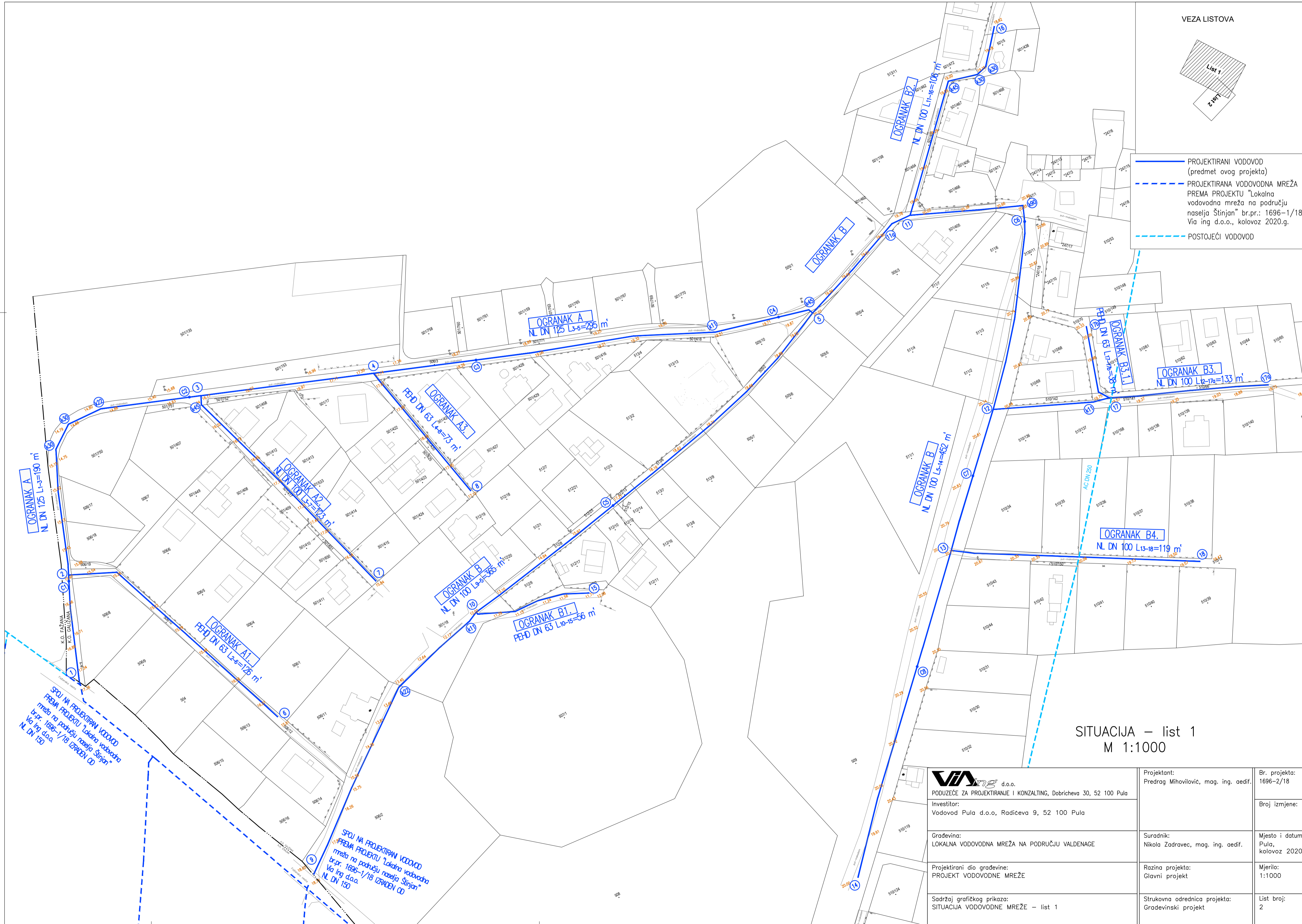
- POSTOJEĆA VODOVODNA MREŽA
- - - - PROJEKTIRANA VODOVODNA MREŽA  
PREMA PROJEKTU "Lokalna vodovodna mreža na području naselja Štinjan" br.pr.: 1696-1/18, Via ing d.o.o., kolovoz 2020.g.
- NOVA VODOVODNA MREŽA

PREGLEDNA SITUACIJA  
M 1:5000

 <b>VIA ing</b> d.o.o. PODUZEĆE ZA PROJEKTIRANJE I KONZALTING, Dobričeva 30, 52 100 Pula Investitor: Vodovod Pula d.o.o, Radičeva 9, 52 100 Pula	Projektant: Predrag Mihovilović, mag. ing. aedif.	Br. projekta: 1696-2/18
		Broj izmjene:
Građevina: LOKALNA VODOVODNA MREŽA NA PODRUČJU VALDENAGE	Suradnik: Nikola Zdravec, mag. ing. aedif.	Mjesto i datum: Pula, kolovoz 2020.
Projektirani dio građevine: PROJEKT VODOVODNE MREŽE	Razina projekta: Glavni projekt	Mjerilo: 1:5000
Sadržaj grafičkog prikaza: PREGLEDNA SITUACIJA	Strukovna odrednica projekta: Građevinski projekt	List broj: 1




- PROJEKTIRANI VODOVOD (predmet ovog projekta)
- - - PROJEKTIRANA VODOVODNA MREŽA PREMA PROJEKTU "Lokalna vodovodna mreža na području naselja Štinjan" br.pr.: 1696-1/18, Via ing d.o.o., kolovoz 2020.g.
- - - POSTOJEĆI VODOVOD



SPU NA PROJEKTIRAN VODOVOD  
PREMA PROJEKTU "Lokalna vodovodna mreža na području naselja Štinjan" br.pr.: 1696-1/18 (2020) VIA ING D.O.O. N. DN 150

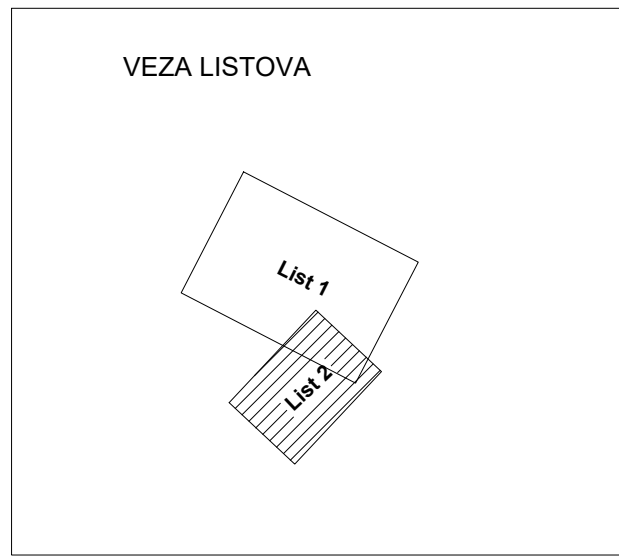
SPU NA PROJEKTIRAN VODOVOD  
PREMA PROJEKTU "Lokalna vodovodna mreža na području naselja Štinjan" br.pr.: 1696-1/18 (2020) VIA ING D.O.O. N. DN 150

SITUACIJA – list 1  
M 1:1000

 PODUZEĆE ZA PROJEKTIRANJE I KONZALTING, Dobričeva 30, 52 100 Pula Investitor: Vodovod Pula d.o.o., Radićeva 9, 52 100 Pula	Projektant: Predrag Mihovilović, mag. ing. oedif.	Br. projekta: 1696-2/18
	Gradjevina: LOKALNA VODOVODNA MREŽA NA PODRUČJU VALDENAGE	Suradnik: Nikola Zdravec, mag. ing. oedif.
Projektirani dio gradjevine: PROJEKT VODOVODNE MREŽE	Razina projekta: Glavni projekt	Mjerilo: 1:1000
Sadržaj grafičkog prikaza: SITUACIJA VODOVODNE MREŽE – list 1	Strukovna odrednica projekta: Gradjevinski projekt	List broj: 2
	Broj izmjene:	



SITUACIJA – list 2  
M 1:1000



- PROJEKTIRANI VODOVOD (predmet ovog projekta)
- - - PROJEKTIRANA VODOVODNA MREŽA PREMA PROJEKTU "Lokalna vodovodna mreža na području naselja Štinjan" br.pr.: 1696-1/18, Via ing d.o.o., kolovoz 2020.g.
- - - POSTOJEĆI VODOVOD

<p>VIA ing d.o.o.          PODUZEĆE ZA PROJEKTIRANJE I KONZALTING, Dobričeva 30, 52 100 Pula</p>	Projektant: Predrag Mihovilović, mag. ing. aedif.	Br. projekta: 1696-2/18
	Investitor: Vodovod Pula d.o.o, Radičeva 9, 52 100 Pula	Broj izmjene:
Građevina: LOKALNA VODOVODNA MREŽA NA PODRUČJU VALDENAGE	Suradnik: Nikola Zdravec, mag. ing. aedif.	Mjesto i datum: Pula, kolovoz 2020.
Projektirani dio građevine: PROJEKT VODOVODNE MREŽE	Razina projekta: Glavni projekt	Mjerilo: 1:1000
Sadržaj grafičkog prikaza: SITUACIJA VODOVODNE MREŽE – list 2	Strukovna odrednica projekta: Građevinski projekt	List broj: 3

**PROJEKTIRANA VODOVODNA MREŽA**  
= predmet ovog projekta:

**PROJEKTIRANA VODOVODNA MREŽA**

**OSTALA INFRASTRUKTURA:**

PROJEKTIRANA VODOVODNA MREŽA PREMA PROJEKTU "Lokalna vodovodna mreža na području naselja Štinjan" br.pr.: 1696-1/18, Via ing d.o.o., kolovoz 2020.g.

**POSTOJEĆA VODOVODNA MREŽA**

PROJEKTIRANA FEKALNA (idejni projekt "Sustav odvodnje otpadnih voda naselja Štinjan" broj: 232-1/2017, Hidroprojek-Ing d.o.o., prosinac 2017.g.)

POSTOJEĆE EKI INSTALACIJE

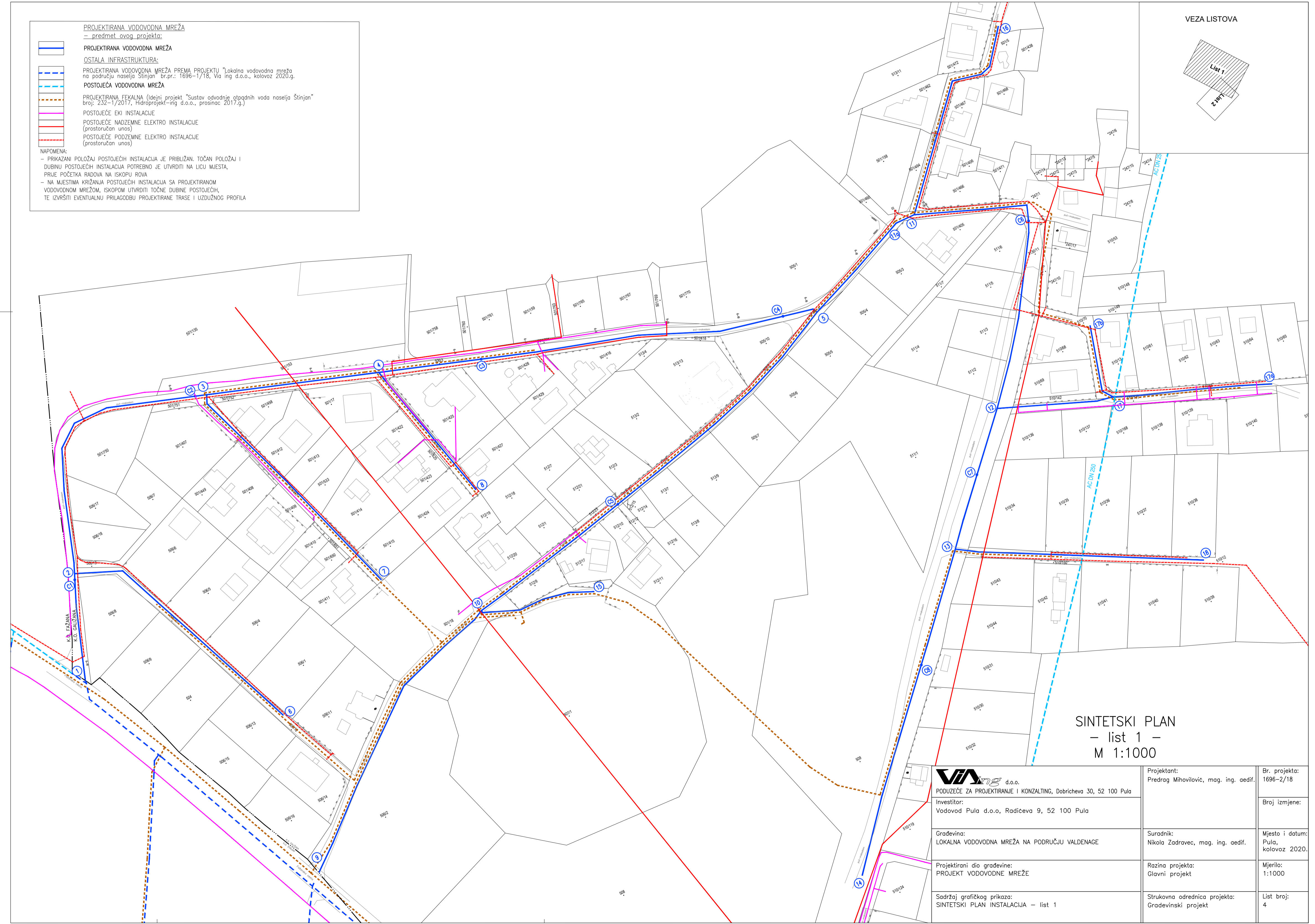
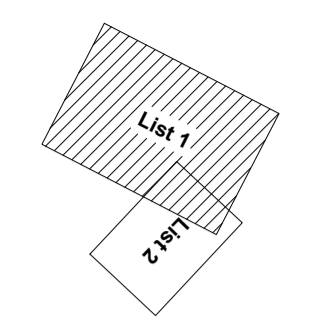
POSTOJEĆE NADZEMNE ELEKTRO INSTALACIJE (prostoračan unos)

POSTOJEĆE PODZEMNE ELEKTRO INSTALACIJE (prostoračan unos)

**NAPOMENA:**

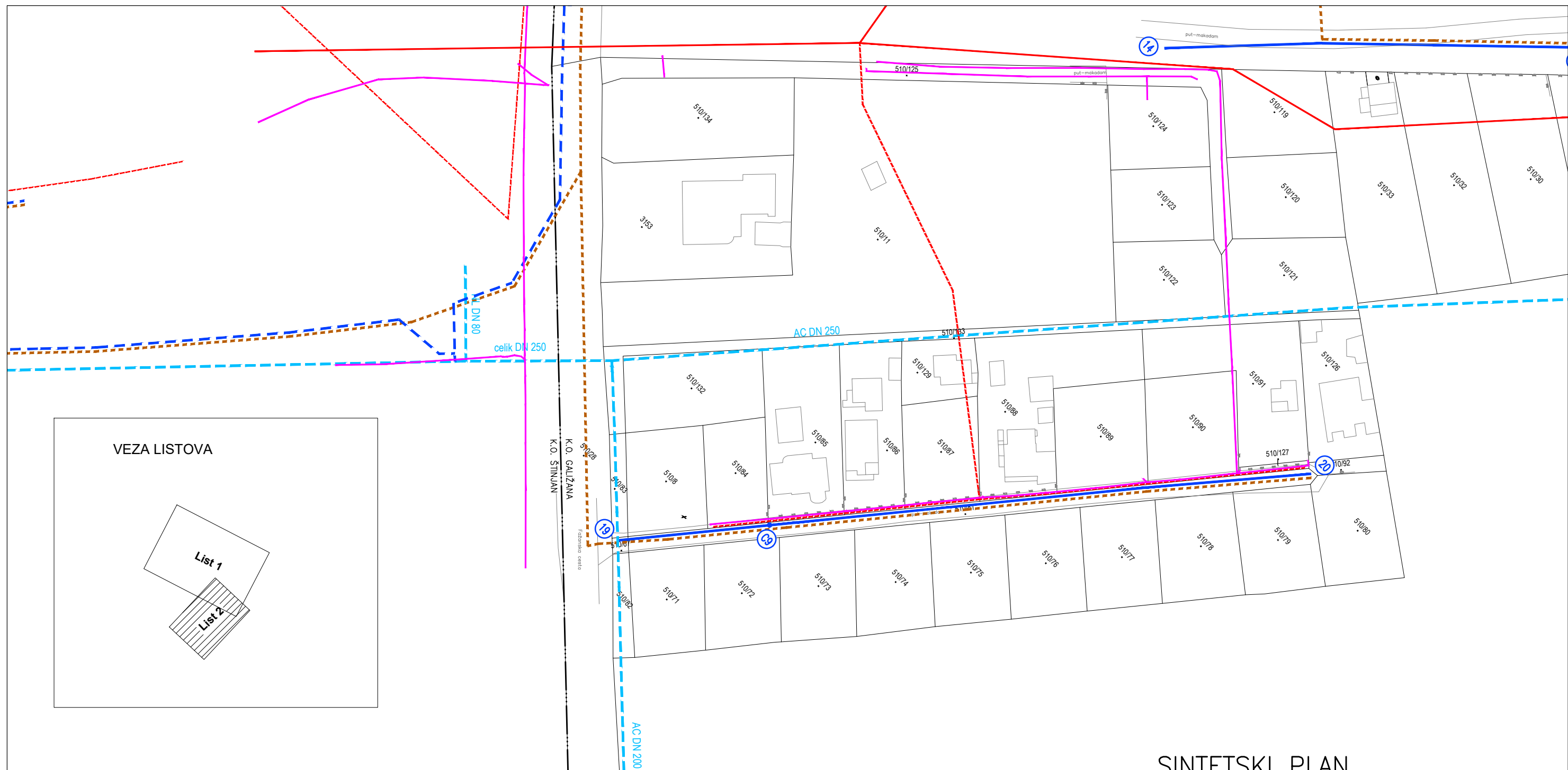
- PRIKAZANI POLOŽAJ POSTOJEĆIH INSTALACIJA JE Približan, TOČAN POLOŽAJ I DUBINU POSTOJEĆIH INSTALACIJA POTREBNO JE UTVRDITI NA LICU MJESTA, PRIJE POČETKA RADOVA NA ISKOPU ROVA
- NA MJESTIMA KRIŽANJA POSTOJEĆIH INSTALACIJA SA PROJEKTIRANOM VODOVODNOM MREŽOM, ISKOPOM UTVRDITI TOČNE DUBINE POSTOJEĆIH, TE IZVRŠITI EVENTUALNU PRILAGODBU PROJEKTIRANE TRASE I UZDUŽNOG PROFILA

VEZA LISTOVA

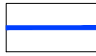


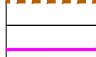
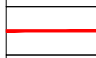

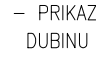
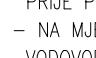


SINTETSKI PLAN  
- list 1 -  
M 1:1000


d.o.o. PODUZEĆE ZA PROJEKTIRANJE I KONZALTING, Dobričeva 30, 52 100 Pula Investitor: Vodovod Pula d.o.o., Radičeva 9, 52 100 Pula	Projektant: Predrag Mihovilovic, mag. ing. oedif.	Br. projekta: 1696-2/18
		Broj izmjene:
Građevina: LOKALNA VODOVODNA MREŽA NA PODRUČJU VALDENAGE	Suradnik: Nikola Zdravec, mag. ing. oedif.	Mjesto i datum: Pula, kolovoz 2020.
Projektirani dio građevine: PROJEKT VODOVODNE MREŽE	Razina projekta: Glavni projekt	Mjerilo: 1:1000
Sadržaj grafičkog prikaza: SINTETSKI PLAN INSTALACIJA - list 1	Strukovna odrednica projekta: Građevinski projekt	List broj: 4

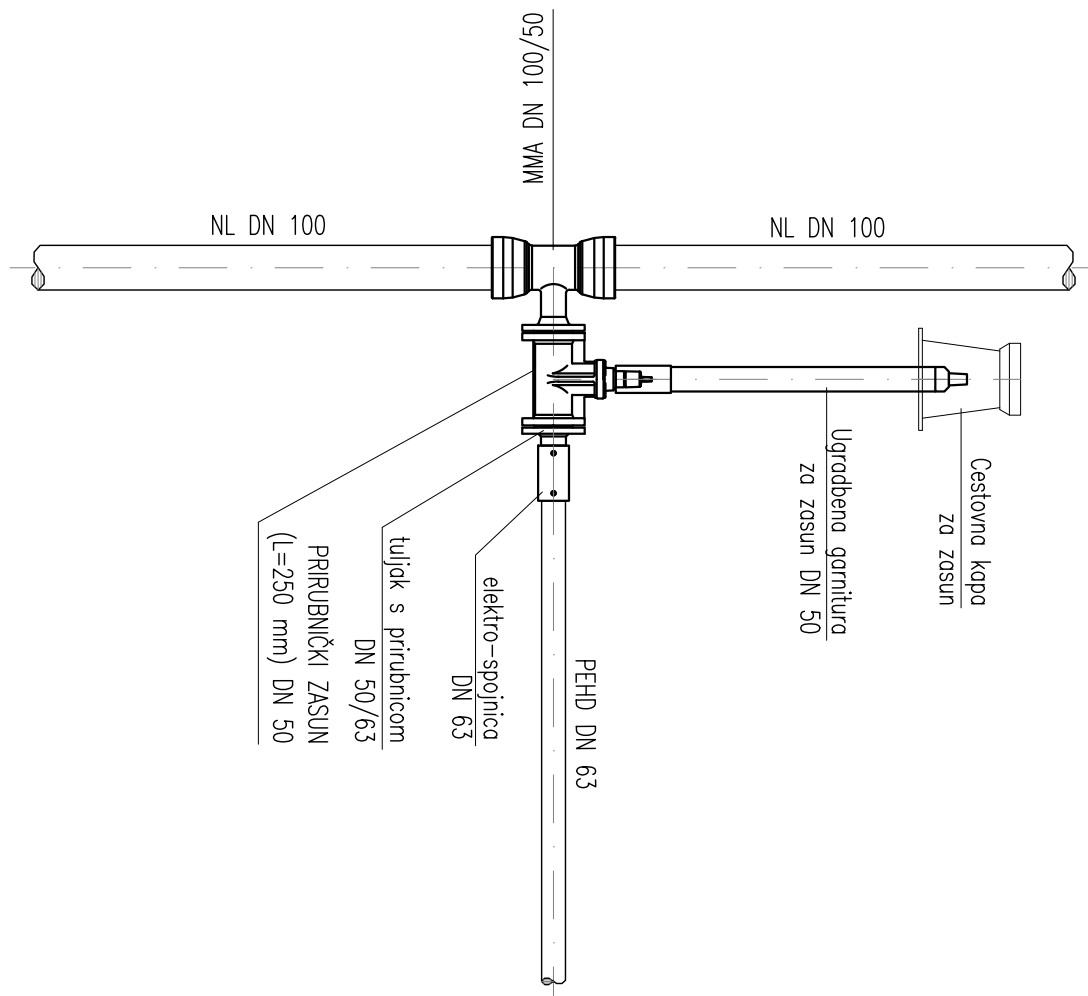


SINTETSKI PLAN  
 – list 2 –  
 M 1:1000


	PROJEKTIRANA VODOVODNA MREŽA – predmet ovog projekta:
	OSTALA INFRASTRUKTURA:
	PROJEKTIRANA VODOVODNA MREŽA PREMA PROJEKTU "Lokalna vodovodna mreža na području naselja Štinjan" br.pr.: 1696-1/18, Via ing d.o.o., kolovoz 2020.g.
	POSTOJEĆA VODOVODNA MREŽA
	PROJEKTIRANA FEKALNA (Idejni projekt "Sustav odvodnje otpadnih voda naselja Štinjan" broj: 232-1/2017, Hidroprojekt-ing d.o.o., prosinac 2017.g.)
	POSTOJEĆE EKI INSTALACIJE
	POSTOJEĆE NADZEMNE ELEKTRO INSTALACIJE (prostoručan unos)
	POSTOJEĆE PODZEMNE ELEKTRO INSTALACIJE (prostoručan unos)

NAPOMENA:  
 – PRIKAZANI POLOŽAJ POSTOJEĆIH INSTALACIJA JE PRIBLIŽAN. TOČAN POLOŽAJ I DUBINU POSTOJEĆIH INSTALACIJA POTREBNO JE UTVRDITI NA LICU MJESTA, PRIJE POČETKA RADOVA NA ISKOPIJU ROVA  
 – NA MJESTIMA KRIŽANJA POSTOJEĆIH INSTALACIJA SA PROJEKTIRANOM VODOVODNOM MREŽOM, ISKOPOM UTVRDITI TOČNE DUBINE POSTOJEĆIH, TE IZVRŠITI EVENTUALNU PRILAGODBU PROJEKTIRANE TRASE I UZDUŽNOG PROFILA

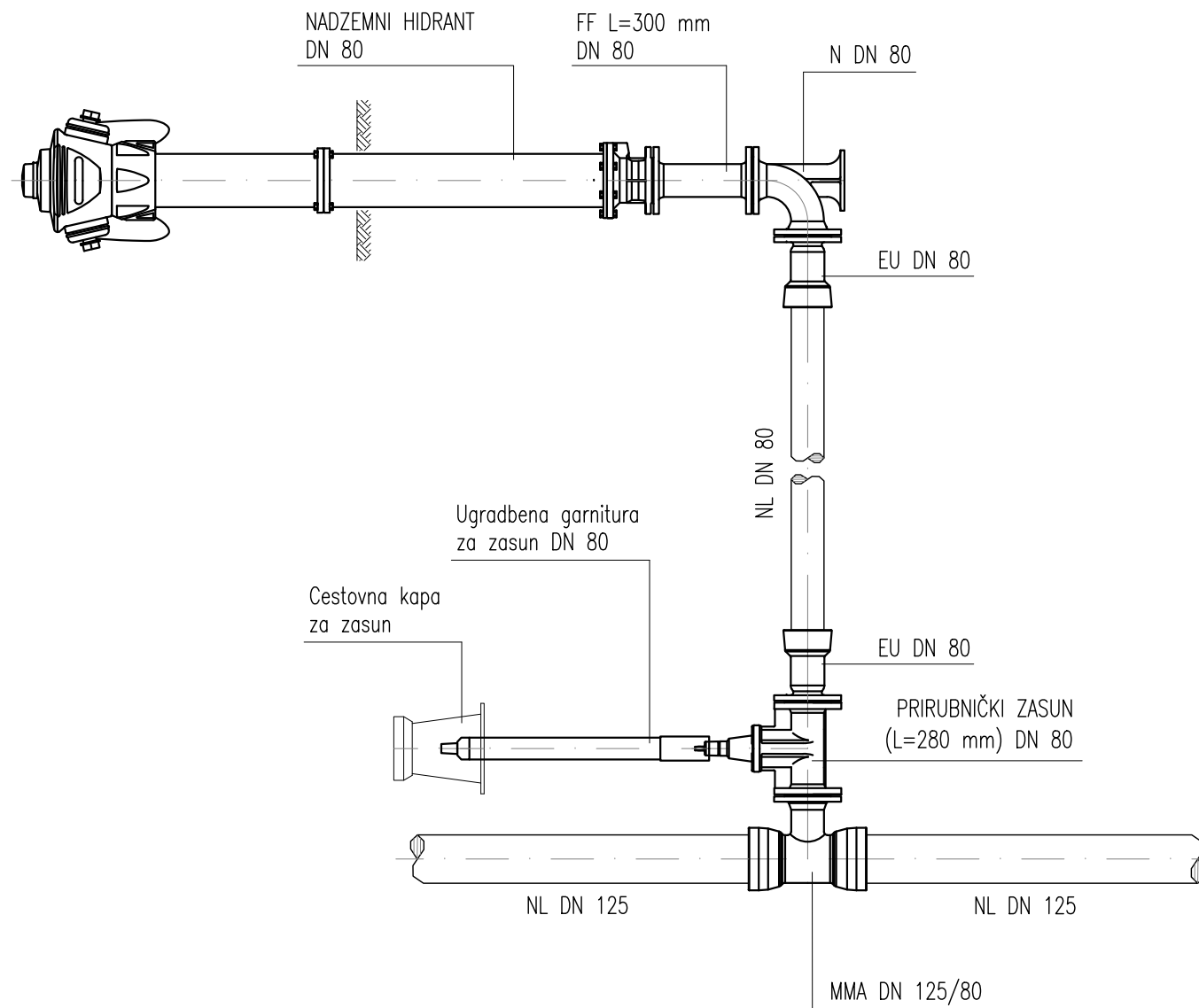
 <b>VIA ing</b> d.o.o. PODUZEĆE ZA PROJEKTIRANJE I KONZALTING, Dobričeva 30, 52 100 Pula	Projektant: Predrag Mihovilović, mag. ing. aedif.	Br. projekta: 1696-2/18
	Investitor: Vodovod Pula d.o.o, Radičeva 9, 52 100 Pula	Broj izmjene:
Građevina: LOKALNA VODOVODNA MREŽA NA PODRUČJU VALDENAGE	Suradnik: Nikola Zdravec, mag. ing. aedif.	Mjesto i datum: Pula, kolovoz 2020.
Projektirani dio građevine: PROJEKT VODOVODNE MREŽE	Razina projekta: Glavni projekt	Mjerilo: 1:1000
Sadržaj grafičkog prikaza: SINTETSKI PLAN INSTALACIJA – list 2	Strukovna odrednica projekta: Građevinski projekt	List broj: 5




SHEMA ČVORA 2 i 10  
M 1:20

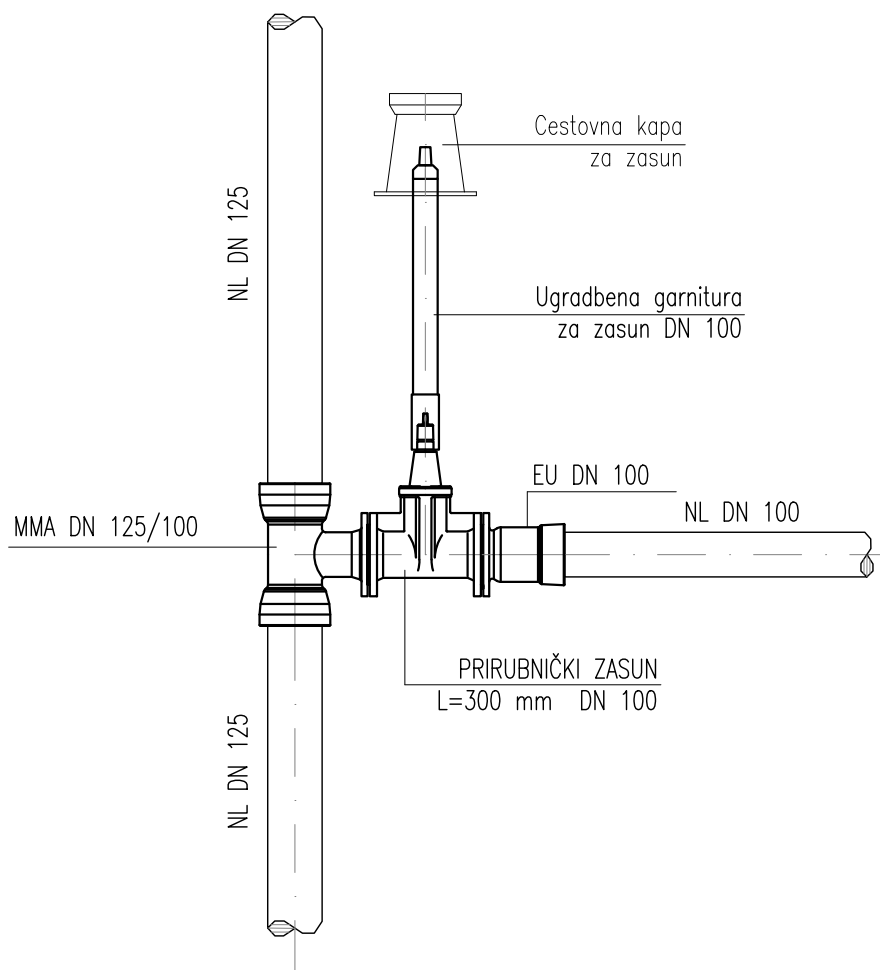
 d.o.o. PODUZEĆE ZA PROJEKTIRANJE I KONZALTING, Dobričeva 30, 52 100 Pula	Projektant: Predrag Mihovilović, mag. ing. aedif.	Br. projekta: 1696-2/18
	Investitor: Vodovod Pula d.o.o, Radičeva 9, 52 100 Pula	
Građevina: LOKALNA VODOVODNA MREŽA NA PODRUČJU VALDENAGE	Suradnik: Nikola Zadravec, mag. ing. aedif.	Mjesto i datum: Pula, kolovoz 2020.
Projektirani dio građevine: PROJEKT VODOVODNE MREŽE	Razina projekta: Glavni projekt	Mjerilo: 1:20
Sadržaj grafičkog prikaza: MONTAŽNE SHEMA ČVOROVA	Strukovna odrednica projekta: Građevinski projekt	List broj: 6






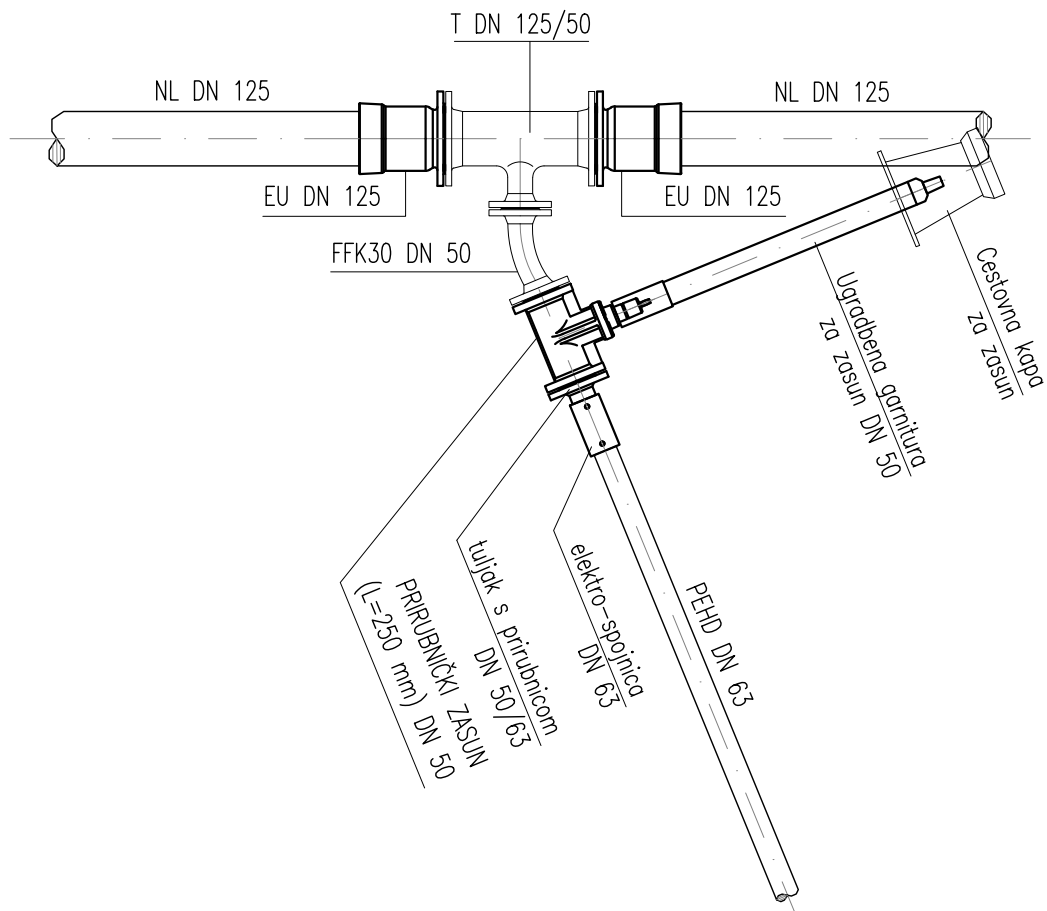
SHEMA ČVORA C1, C2, C3 i C4  
M 1:20

 <b>VIA ing</b> d.o.o. PODUZEĆE ZA PROJEKTIRANJE I KONZALTING, Dobričeva 30, 52 100 Pula	Projektant: Predrag Mihovilović, mag. ing. aedif.	Br. projekta: 1696-2/18
	Investitor: Vodovod Pula d.o.o, Radičeva 9, 52 100 Pula	
Građevina: LOKALNA VODOVODNA MREŽA NA PODRUČJU VALDENAGE	Suradnik: Nikola Zdravec, mag. ing. aedif.	Mjesto i datum: Pula, kolovoz 2020.
Projektirani dio građevine: PROJEKT VODOVODNE MREŽE	Razina projekta: Glavni projekt	Mjerilo: 1:20
Sadržaj grafičkog prikaza: MONTAŽNE SHEME ČVOROVA	Strukovna odrednica projekta: Građevinski projekt	List broj: 7




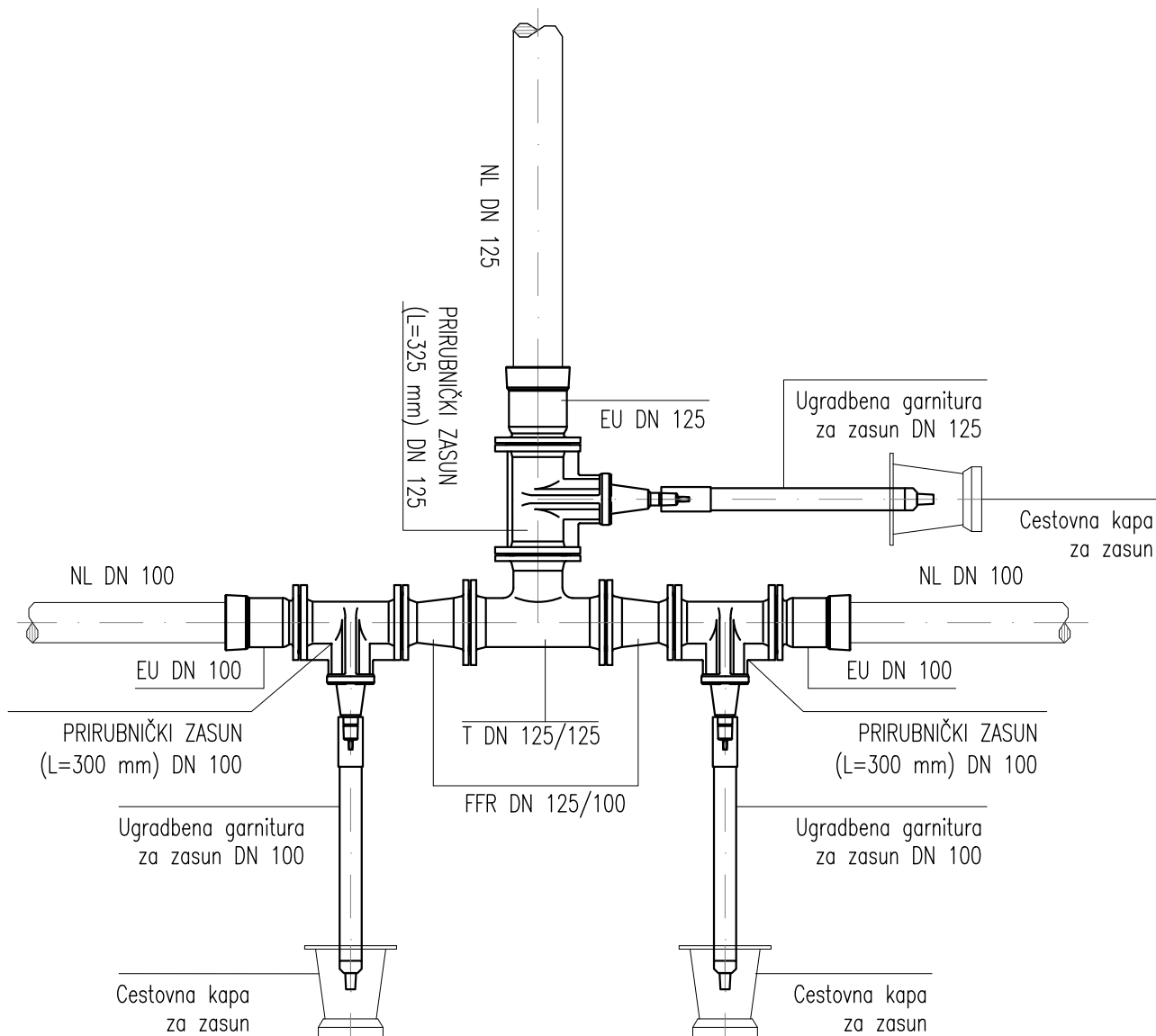
SHEMA ČVORA 3  
M 1:20

 d.o.o. PODUZEĆE ZA PROJEKTIRANJE I KONZALTING, Dobričeva 30, 52 100 Pula	Projektant: Predrag Mihovilović, mag. ing. aedif.	Br. projekta: 1696-2/18
	Investitor: Vodovod Pula d.o.o, Radičeva 9, 52 100 Pula	
Građevina: LOKALNA VODOVODNA MREŽA NA PODRUČJU VALDENAGE	Suradnik: Nikola Zadravec, mag. ing. aedif.	Mjesto i datum: Pula, kolovoz 2020.
Projektirani dio građevine: PROJEKT VODOVODNE MREŽE	Razina projekta: Glavni projekt	Mjerilo: 1:20
Sadržaj grafičkog prikaza: MONTAŽNE SHEMA ČVOROVA	Strukovna odrednica projekta: Građevinski projekt	List broj: 8




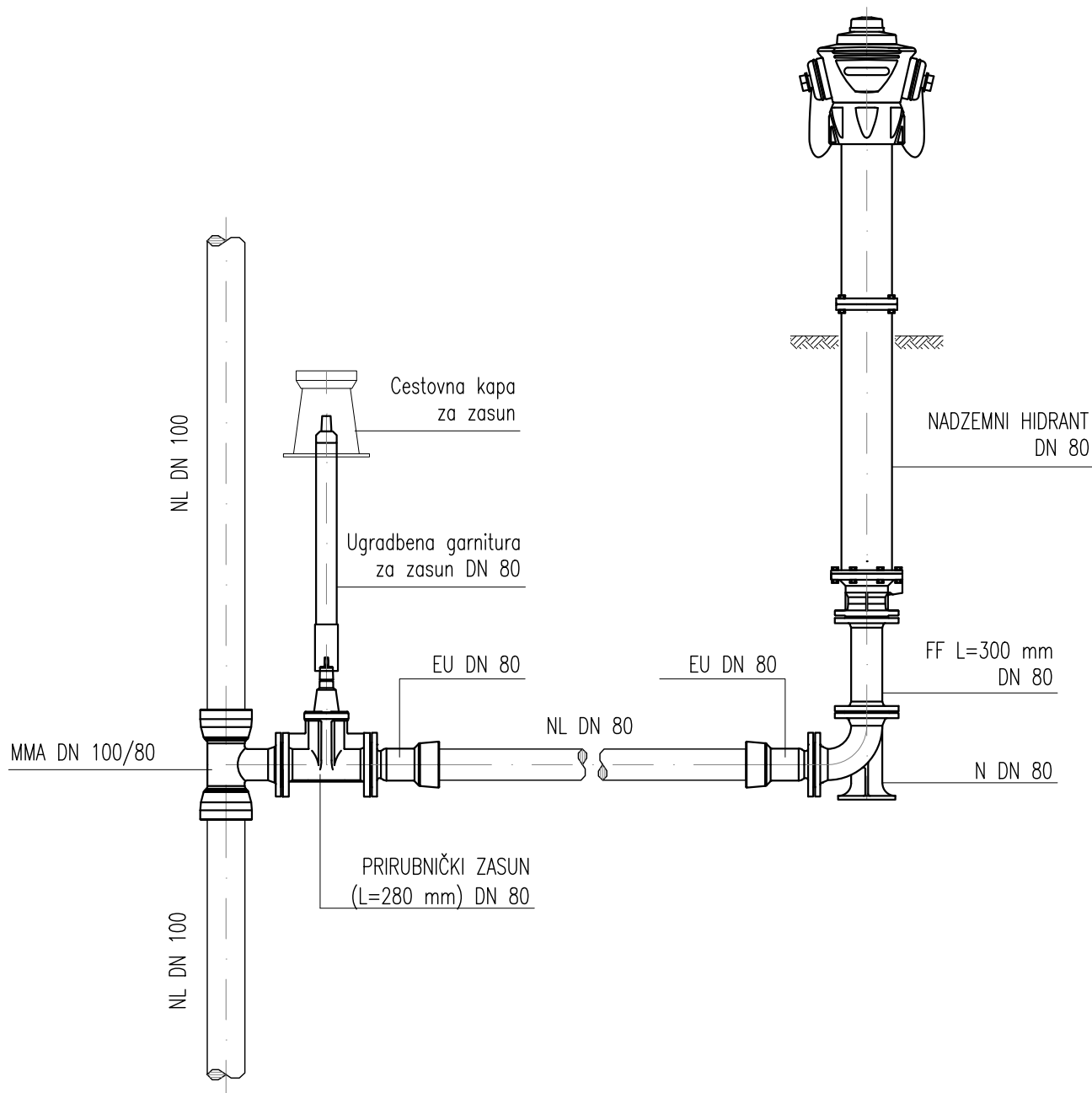
SHEMA ČVORA 4  
M 1:20

 d.o.o. PODUZEĆE ZA PROJEKTIRANJE I KONZALTING, Dobričeva 30, 52 100 Pula	Projektant: Predrag Mihovilović, mag. ing. aedif.	Br. projekta: 1696-2/18
	Investitor: Vodovod Pula d.o.o, Radičeva 9, 52 100 Pula	
Građevina: LOKALNA VODOVODNA MREŽA NA PODRUČJU VALDENAGE	Suradnik: Nikola Zadravec, mag. ing. aedif.	Mjesto i datum: Pula, kolovoz 2020.
Projektirani dio građevine: PROJEKT VODOVODNE MREŽE	Razina projekta: Glavni projekt	Mjerilo: 1:20
Sadržaj grafičkog prikaza: MONTAŽNE SHEMA ČVOROVA	Strukovna odrednica projekta: Građevinski projekt	List broj: 9



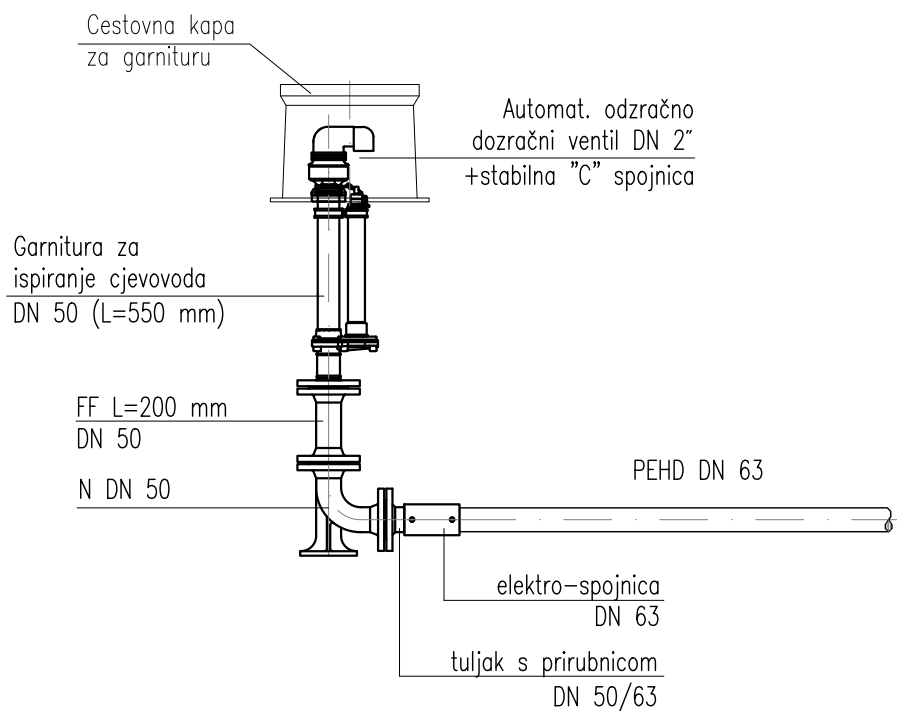
ŠHEMA ČVORA 5  
M 1:20

 <b>VIA ing</b> d.o.o. PODUZEĆE ZA PROJEKTIRANJE I KONZALTING, Dobričeva 30, 52 100 Pula	Projektant: Predrag Mihovilović, mag. ing. aedif.	Br. projekta: 1696-2/18
	Investitor: Vodovod Pula d.o.o, Radičeva 9, 52 100 Pula	
Građevina: LOKALNA VODOVODNA MREŽA NA PODRUČJU VALDENAGE	Suradnik: Nikola Zadravec, mag. ing. aedif.	Mjesto i datum: Pula, kolovoz 2020.
Projektirani dio građevine: PROJEKT VODOVODNE MREŽE	Razina projekta: Glavni projekt	Mjerilo: 1:20
Sadržaj grafičkog prikaza: MONTAŽNE ŠHEME ČVOROVA	Strukovna odrednica projekta: Građevinski projekt	List broj: 10



SHEMA ČVORA C5, C6, C7, C8 i C9  
M 1:20

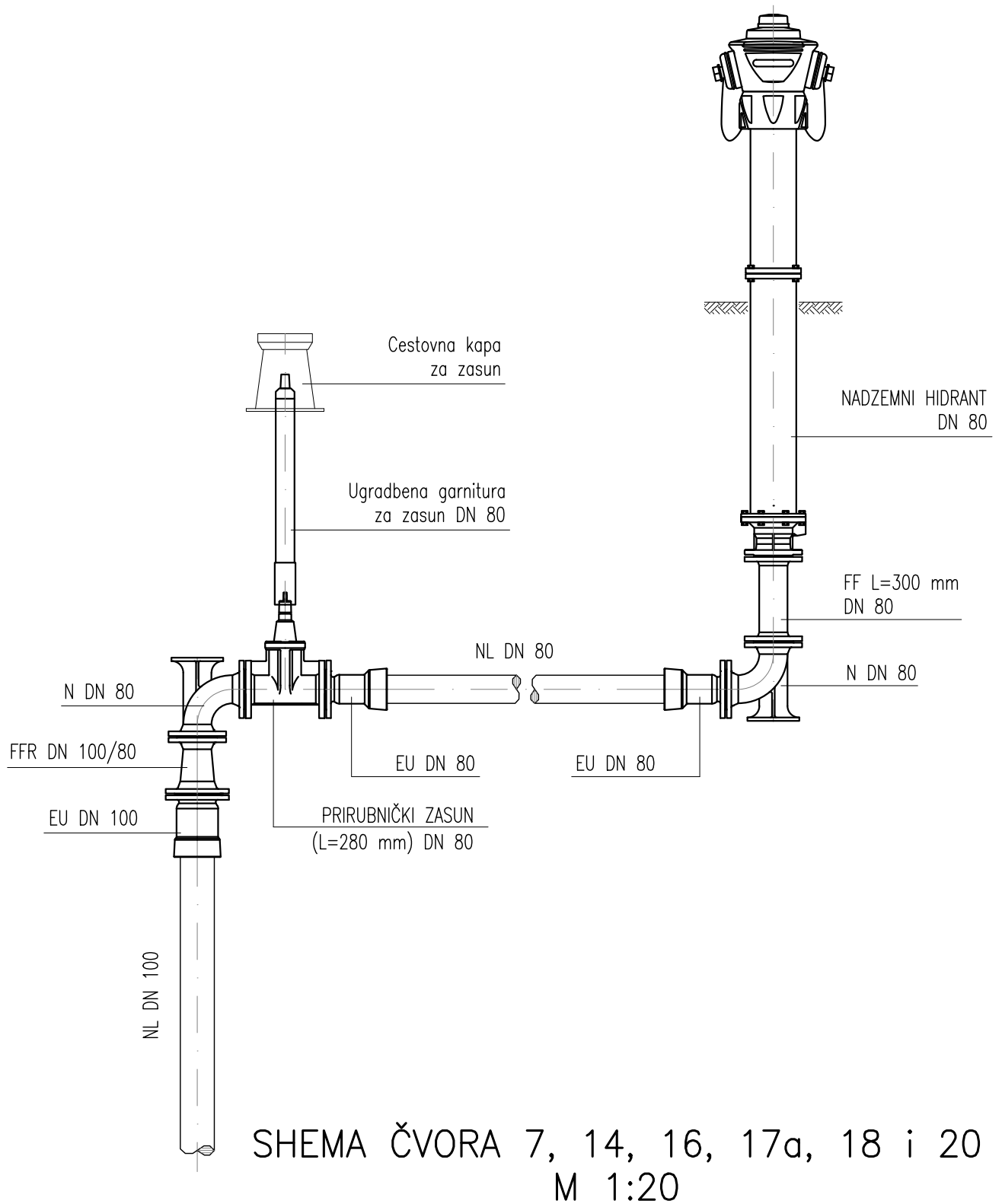
 <b>VIA ing</b> d.o.o. PODUZEĆE ZA PROJEKTIRANJE I KONZALTING, Dobričeva 30, 52 100 Pula	Projektant: Predrag Mihovilović, mag. ing. aedif.	Br. projekta: 1696-2/18
	Investitor: Vodovod Pula d.o.o., Radičeva 9, 52 100 Pula	
Građevina: LOKALNA VODOVODNA MREŽA NA PODRUČJU VALDENAGE	Suradnik: Nikola Zadravec, mag. ing. aedif.	Mjesto i datum: Pula, kolovoz 2020.
Projektirani dio građevine: PROJEKT VODOVODNE MREŽE	Razina projekta: Glavni projekt	Mjerilo: 1:20
Sadržaj grafičkog prikaza: MONTAŽNE SCHEME ČVOROVA	Strukovna odrednica projekta: Građevinski projekt	List broj: 11



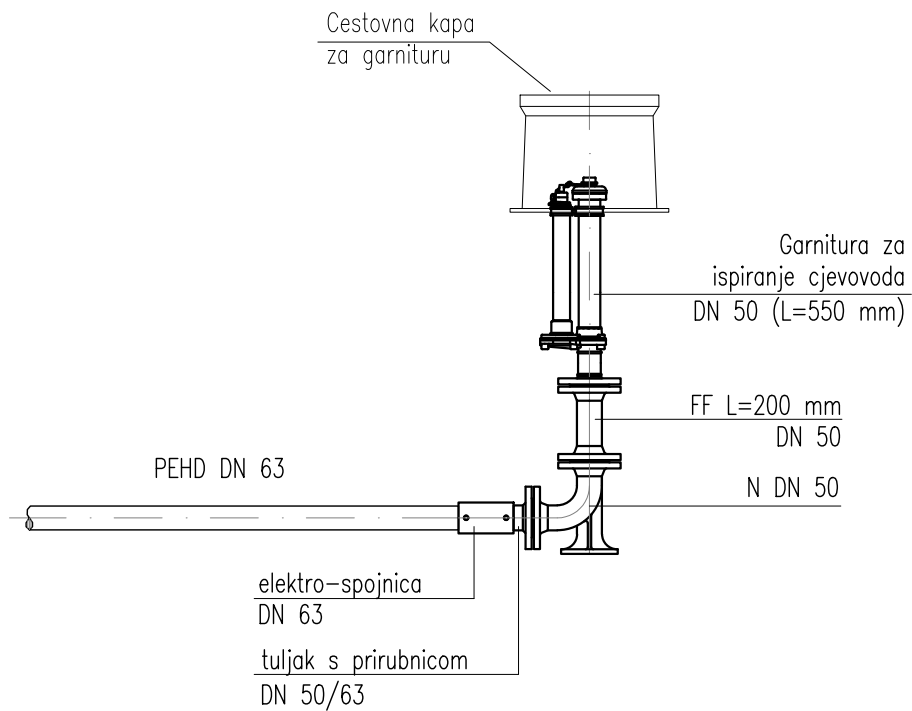
## SHEMA ČVORA 6

### M 1:20

 <b>VIA ing</b> d.o.o. PODUZEĆE ZA PROJEKTIRANJE I KONZALTING, Dobričeva 30, 52 100 Pula	Projektant: Predrag Mihovilović, mag. ing. aedif.	Br. projekta: 1696-2/18
	Investitor: Vodovod Pula d.o.o., Radičeva 9, 52 100 Pula	
Građevina: LOKALNA VODOVODNA MREŽA NA PODRUČJU VALDENAGE	Suradnik: Nikola Zadravec, mag. ing. aedif.	Mjesto i datum: Pula, kolovoz 2020.
Projektirani dio građevine: PROJEKT VODOVODNE MREŽE	Razina projekta: Glavni projekt	Mjerilo: 1:20
Sadržaj grafičkog prikaza: MONTAŽNE SHEMA ČVOROVA	Strukovna odrednica projekta: Građevinski projekt	List broj: 12



 <b>VIA ing</b> d.o.o. PODUZEĆE ZA PROJEKTIRANJE I KONZALTING, Dobričeva 30, 52 100 Pula	Projektant: Predrag Mihovilović, mag. ing. aedif.	Br. projekta: 1696-2/18
	Investitor: Vodovod Pula d.o.o., Radičeva 9, 52 100 Pula	
Građevina: LOKALNA VODOVODNA MREŽA NA PODRUČJU VALDENAGE	Suradnik: Nikola Zadravec, mag. ing. aedif.	Mjesto i datum: Pula, kolovoz 2020.
Projektirani dio građevine: PROJEKT VODOVODNE MREŽE	Razina projekta: Glavni projekt	Mjerilo: 1:20
Sadržaj grafičkog prikaza: MONTAŽNE SCHEME ČVOROVA	Strukovna odrednica projekta: Građevinski projekt	List broj: 13

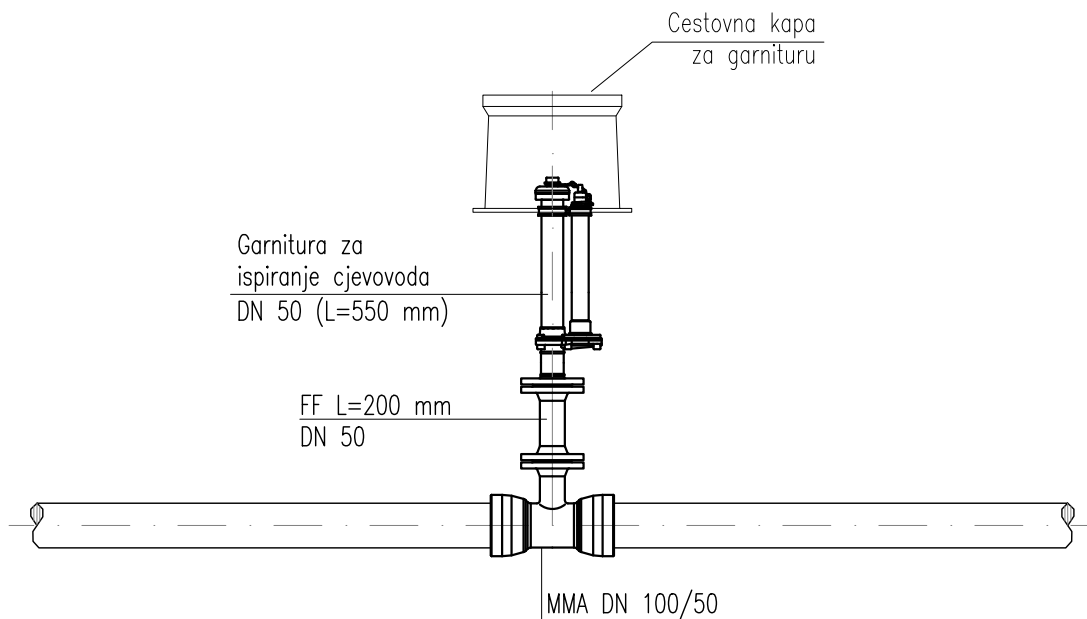


## HEMA ČVORA 8, 15 i 17b

### M 1:20

 d.o.o. PODUZEĆE ZA PROJEKTIRANJE I KONZALTING, Dobričeva 30, 52 100 Pula	Projektant: Predrag Mihovilović, mag. ing. aedif.	Br. projekta: 1696-2/18
	Investitor: Vodovod Pula d.o.o, Radičeva 9, 52 100 Pula	
Građevina: LOKALNA VODOVODNA MREŽA NA PODRUČJU VALDENAGE	Suradnik: Nikola Zadravec, mag. ing. aedif.	Mjesto i datum: Pula, kolovoz 2020.
Projektirani dio građevine: PROJEKT VODOVODNE MREŽE	Razina projekta: Glavni projekt	Mjerilo: 1:20
Sadržaj grafičkog prikaza: MONTAŽNE SCHEME ČVOROVA	Strukovna odrednica projekta: Građevinski projekt	List broj: 14

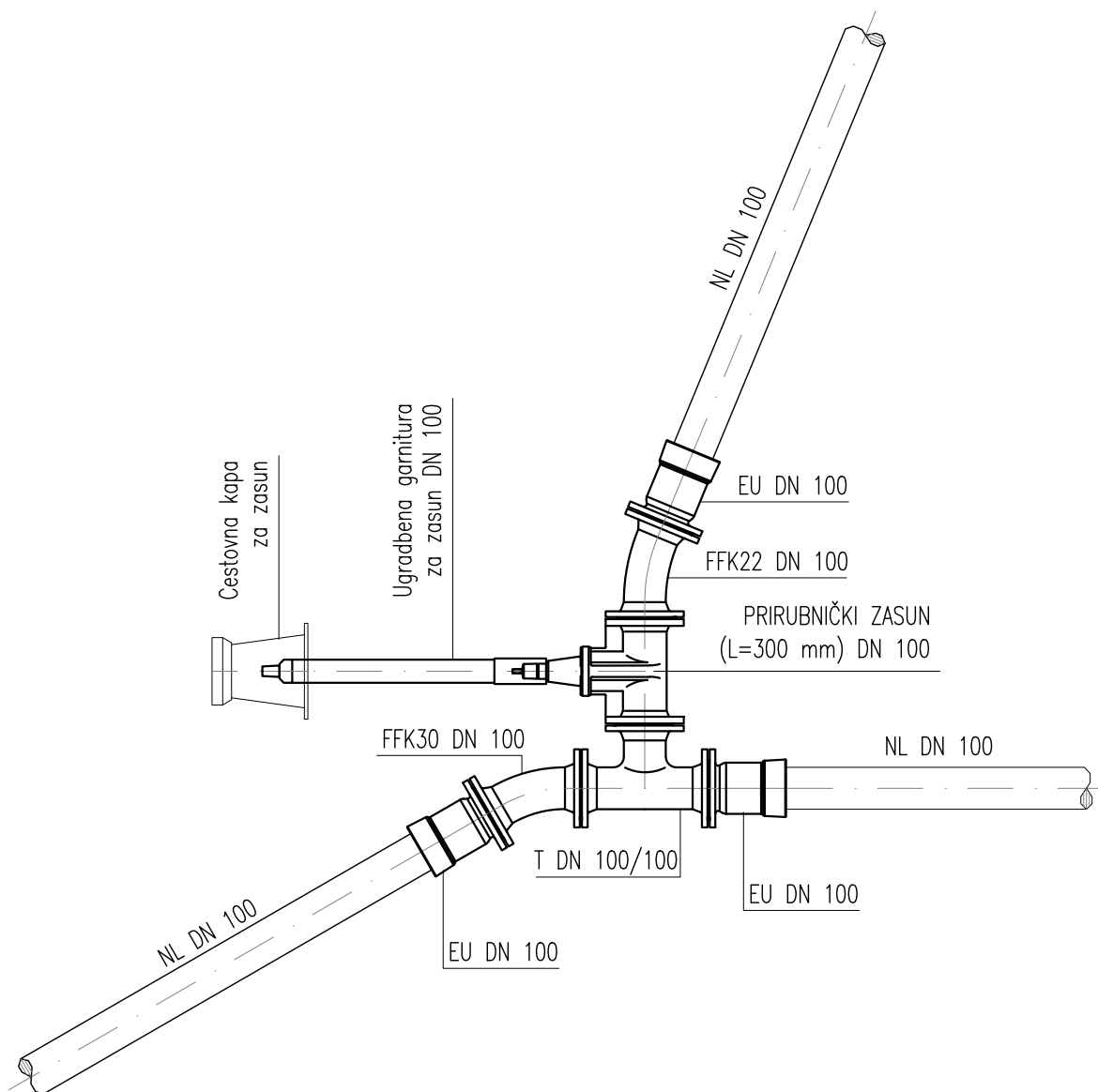




## SHEMA ČVORA 9

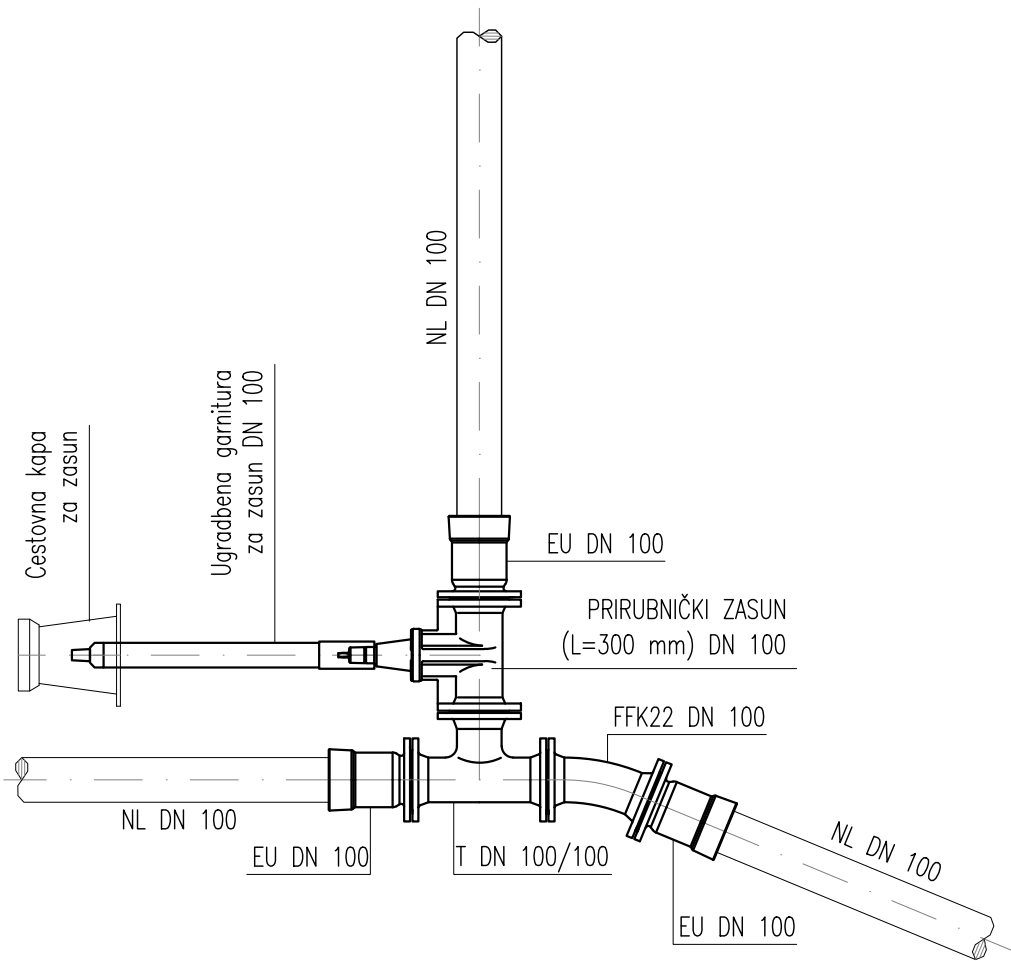
### M 1:20

 <b>VIA ing</b> d.o.o. PODUZEĆE ZA PROJEKTIRANJE I KONZALTING, Dobričeva 30, 52 100 Pula	Projektant: Predrag Mihovilović, mag. ing. aedif.	Br. projekta: 1696-2/18
	Investitor: Vodovod Pula d.o.o., Radičeva 9, 52 100 Pula	
Građevina: LOKALNA VODOVODNA MREŽA NA PODRUČJU VALDENAGE	Suradnik: Nikola Zadravec, mag. ing. aedif.	Mjesto i datum: Pula, kolovoz 2020.
Projektirani dio građevine: PROJEKT VODOVODNE MREŽE	Razina projekta: Glavni projekt	Mjerilo: 1:20
Sadržaj grafičkog prikaza: MONTAŽNE SHEMA ČVOROVA	Strukovna odrednica projekta: Građevinski projekt	List broj: 15




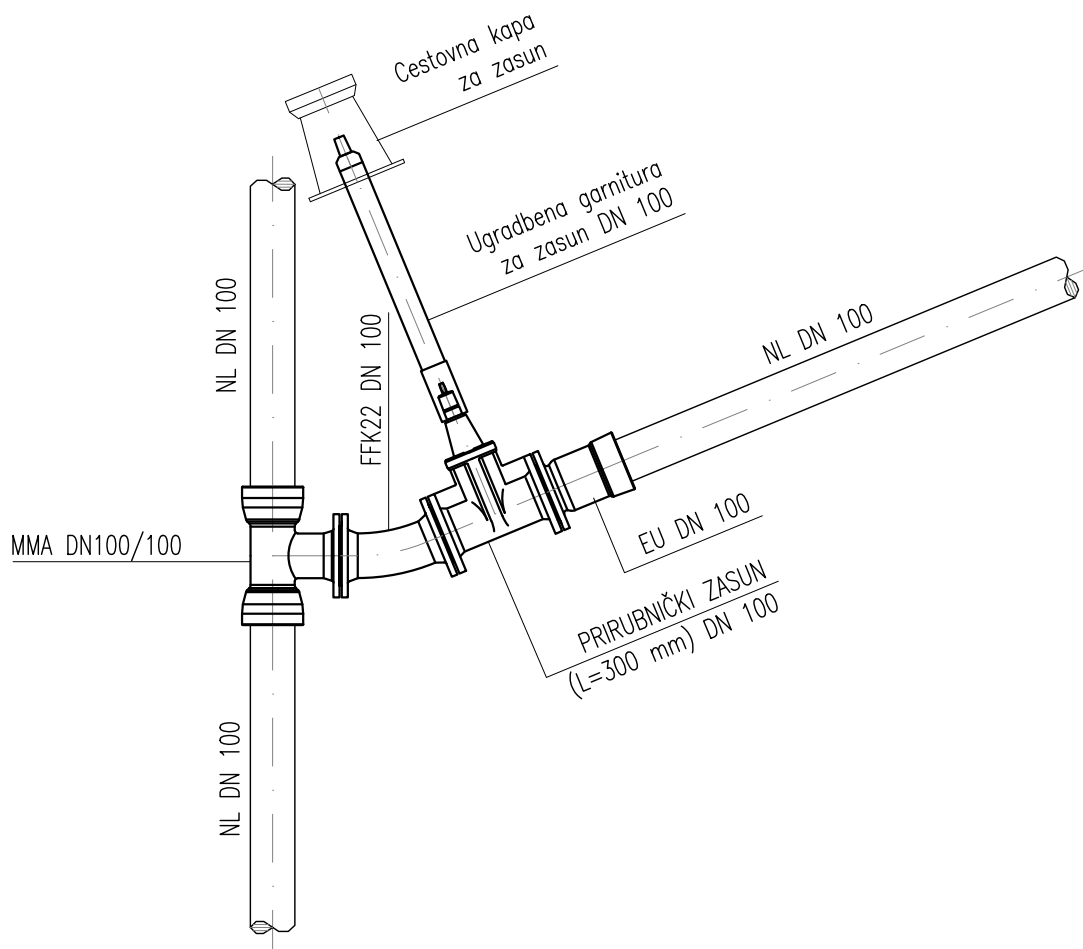
SHEMA ČVORA 11  
M 1:20

 d.o.o. PODUZEĆE ZA PROJEKTIRANJE I KONZALTING, Dobričeva 30, 52 100 Pula	Projektant: Predrag Mihovilović, mag. ing. aedif.	Br. projekta: 1696-2/18
	Investitor: Vodovod Pula d.o.o, Radičeva 9, 52 100 Pula	
Građevina: LOKALNA VODOVODNA MREŽA NA PODRUČJU VALDENAGE	Suradnik: Nikola Zadravec, mag. ing. aedif.	Mjesto i datum: Pula, kolovoz 2020.
Projektirani dio građevine: PROJEKT VODOVODNE MREŽE	Razina projekta: Glavni projekt	Mjerilo: 1:20
Sadržaj grafičkog prikaza: MONTAŽNE SHEMA ČVOROVA	Strukovna odrednica projekta: Građevinski projekt	List broj: 16




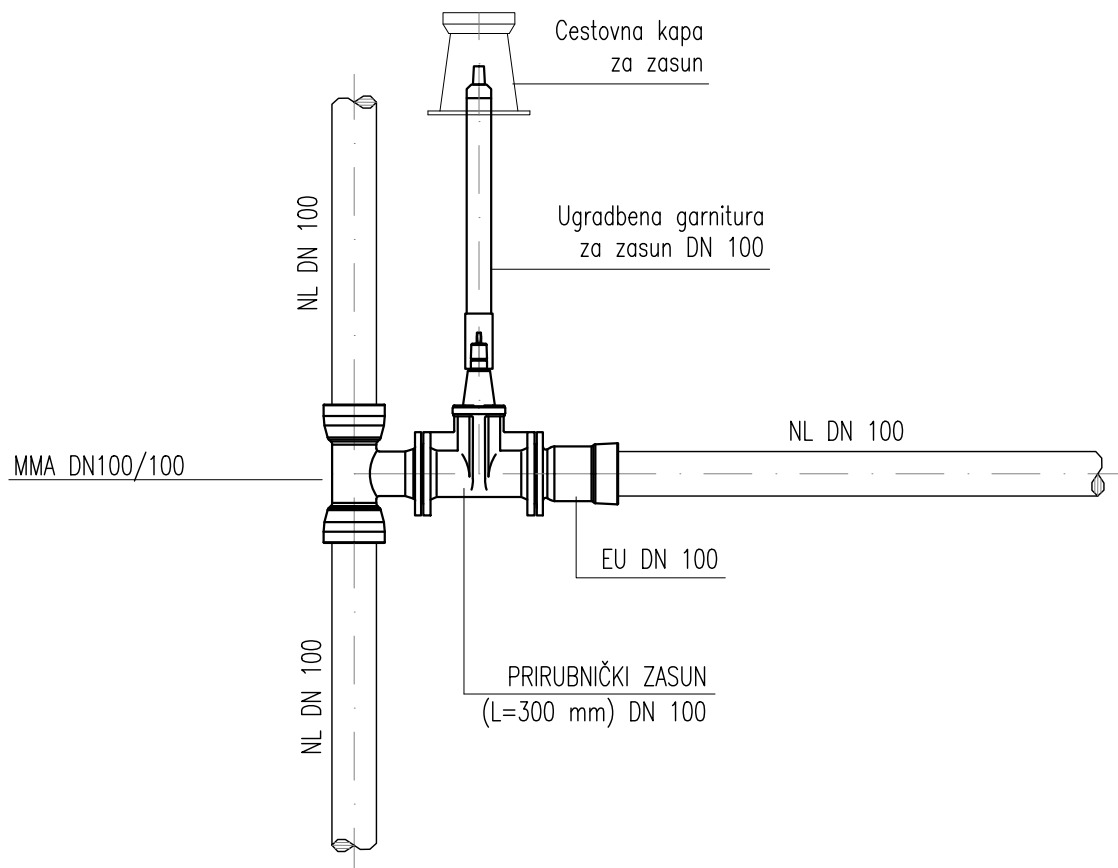
SHEMA ČVORA 11a  
M 1:20

 d.o.o. PODUZEĆE ZA PROJEKTIRANJE I KONZALTING, Dobričeva 30, 52 100 Pula	Projektant: Predrag Mihovilović, mag. ing. aedif.	Br. projekta: 1696-2/18
	Investitor: Vodovod Pula d.o.o, Radičeva 9, 52 100 Pula	
Građevina: LOKALNA VODOVODNA MREŽA NA PODRUČJU VALDENAGE	Suradnik: Nikola Zadravec, mag. ing. aedif.	Mjesto i datum: Pula, kolovoz 2020.
Projektirani dio građevine: PROJEKT VODOVODNE MREŽE	Razina projekta: Glavni projekt	Mjerilo: 1:20
Sadržaj grafičkog prikaza: MONTAŽNE SCHEME ČVOROVA	Strukovna odrednica projekta: Građevinski projekt	List broj: 17



SHEMA ČVORA 12  
M 1:20

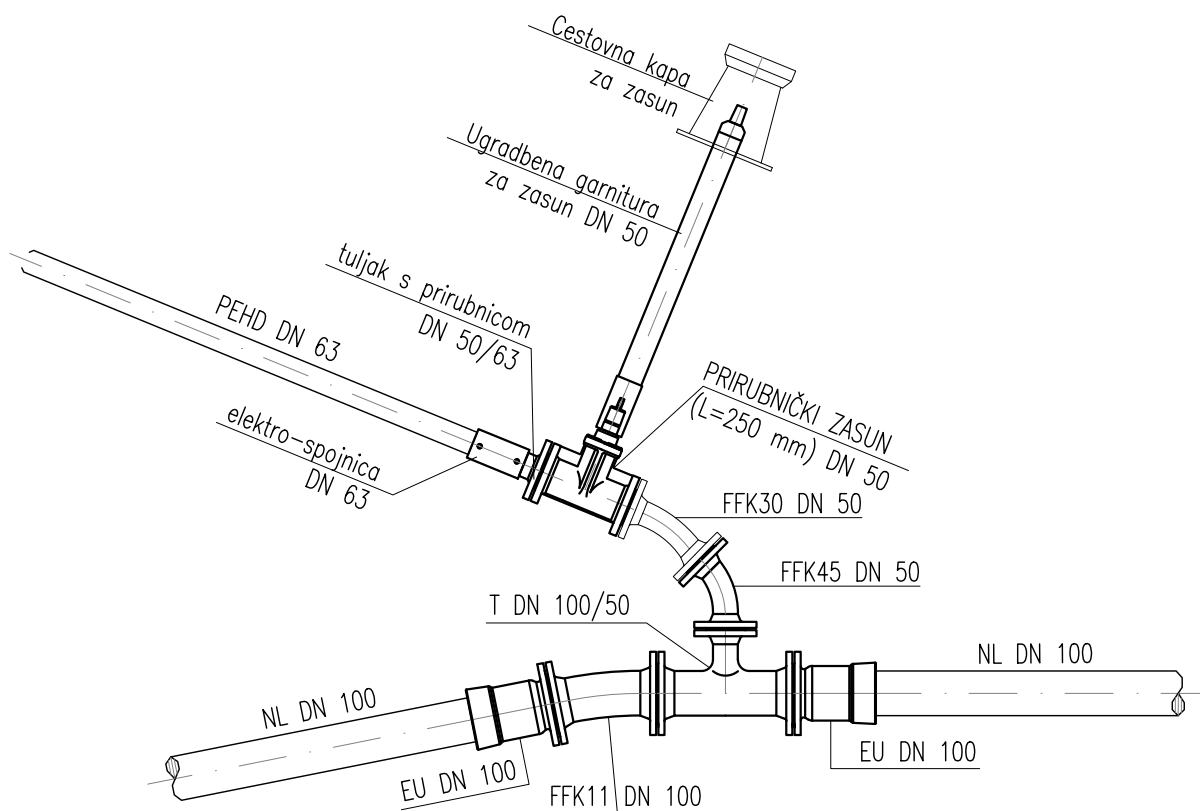
 d.o.o. PODUZEĆE ZA PROJEKTIRANJE I KONZALTING, Dobričeva 30, 52 100 Pula	Projektant: Predrag Mihovilović, mag. ing. aedif.	Br. projekta: 1696-2/18
	Investitor: Vodovod Pula d.o.o, Radičeva 9, 52 100 Pula	
Građevina: LOKALNA VODOVODNA MREŽA NA PODRUČJU VALDENAGE	Suradnik: Nikola Zadravec, mag. ing. aedif.	Mjesto i datum: Pula, kolovoz 2020.
Projektirani dio građevine: PROJEKT VODOVODNE MREŽE	Razina projekta: Glavni projekt	Mjerilo: 1:20
Sadržaj grafičkog prikaza: MONTAŽNE SHEMA ČVOROVA	Strukovna odrednica projekta: Građevinski projekt	List broj: 18



## HEMA ČVORA 13


### M 1:20

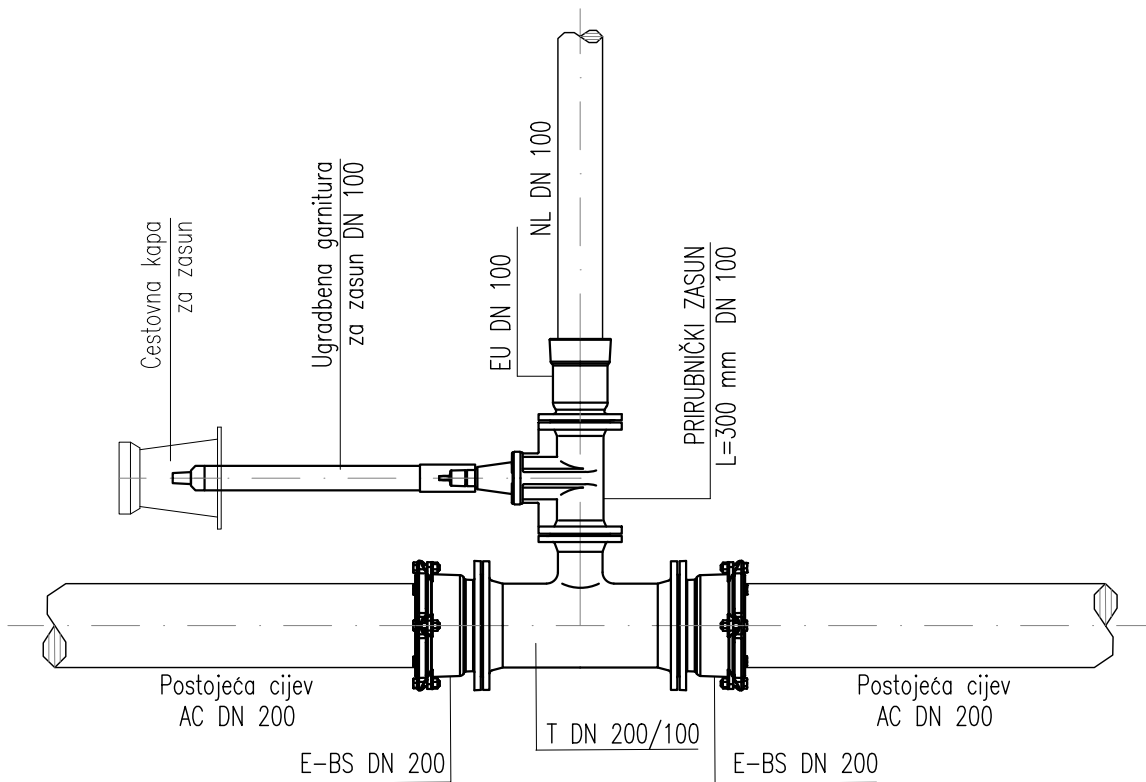
 <p><b>VIA</b> <i>ing</i> d.o.o.          PODUZEĆE ZA PROJEKTIRANJE I KONZALTING, Dobričeva 30, 52 100 Pula</p>	Projektant: Predrag Mihovilović, mag. ing. aedif.	Br. projekta: 1696-2/18
Investitor: Vodovod Pula d.o.o, Radičeva 9, 52 100 Pula		Broj izmjene:
Građevina: LOKALNA VODOVODNA MREŽA NA PODRUČJU VALDENAGE	Suradnik: Nikola Zadravec, mag. ing. aedif.	Mjesto i datum: Pula, kolovoz 2020.
Projektirani dio građevine: PROJEKT VODOVODNE MREŽE	Razina projekta: Glavni projekt	Mjerilo: 1:20
Sadržaj grafičkog prikaza: MONTAŽNE SCHEME ČVOROVA	Strukovna odrednica projekta: Građevinski projekt	List broj: 19



## ŠHEMA ČVORA 17

### M 1:20

 d.o.o. PODUZEĆE ZA PROJEKTIRANJE I KONZALTING, Dobričeva 30, 52 100 Pula	Projektant: Predrag Mihovilović, mag. ing. aedif.	Br. projekta: 1696-2/18
	Investitor: Vodovod Pula d.o.o, Radičeva 9, 52 100 Pula	
Građevina: LOKALNA VODOVODNA MREŽA NA PODRUČJU VALDENAGE	Suradnik: Nikola Zadravec, mag. ing. aedif.	Mjesto i datum: Pula, kolovoz 2020.
Projektirani dio građevine: PROJEKT VODOVODNE MREŽE	Razina projekta: Glavni projekt	Mjerilo: 1:20
Sadržaj grafičkog prikaza: MONTAŽNE ŠHEME ČVOROVA	Strukovna odrednica projekta: Građevinski projekt	List broj: 20

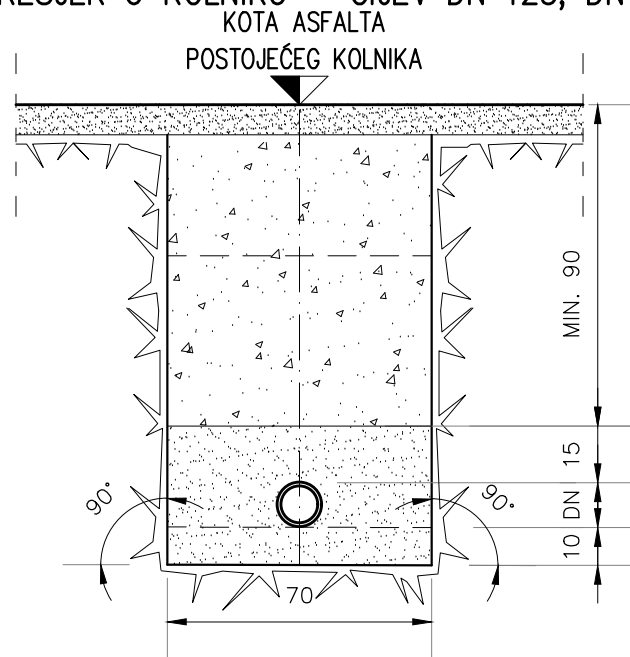


## HEMA ČVORA 19

### M 1:20

 d.o.o. PODUZEĆE ZA PROJEKTIRANJE I KONZALTING, Dobričeva 30, 52 100 Pula	Projektant: Predrag Mihovilović, mag. ing. aedif.	Br. projekta: 1696-2/18
	Investitor: Vodovod Pula d.o.o, Radičeva 9, 52 100 Pula	
Građevina: LOKALNA VODOVODNA MREŽA NA PODRUČJU VALDENAGE	Suradnik: Nikola Zadravec, mag. ing. aedif.	Mjesto i datum: Pula, kolovoz 2020.
Projektirani dio građevine: PROJEKT VODOVODNE MREŽE	Razina projekta: Glavni projekt	Mjerilo: 1:20
Sadržaj grafičkog prikaza: MONTAŽNE SCHEME ČVOROVA	Strukovna odrednica projekta: Građevinski projekt	List broj: 21

PRESJEK U KOLNIKU – CIJEV DN 125, DN 100, DN 80 :



POSTOJEĆA  
KOLNIČKA KONSTRUKCIJA

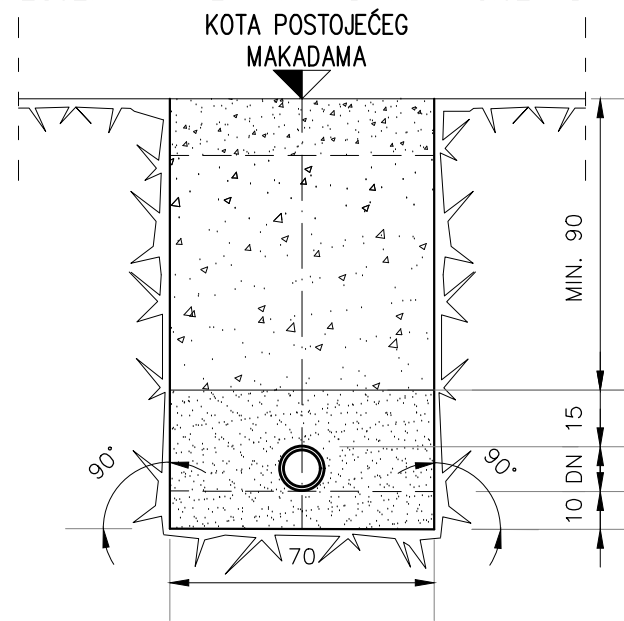
ZAMIJENSKI  
KAMENI MATERIJAL 0–63 mm

OBLOGA – PIJESAK 0–8 mm

VODOVODNA CIJEV DN 125, 100, 80

POSTELJICA – PIJESAK 0–8 mm

PRESJEK KANALA MAKADAM – CIJEV DN 125, DN 100, DN 80 :



NOSIVI SLOJ 15 cm –  
KAMENI MATERIJAL 0–32 mm

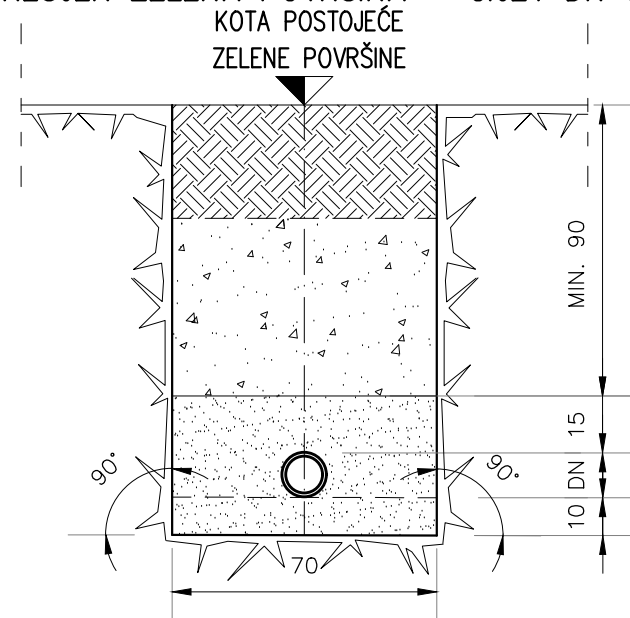
ZAMIJENSKI  
KAMENI MATERIJAL 0–63 mm

OBLOGA – PIJESAK 0–8 mm

VODOVODNA CIJEV DN 125, 100, 80

POSTELJICA – PIJESAK 0–8 mm

PRESJEK ZELENA POVRŠINA – CIJEV DN 125, DN 100, DN 80 :



ČISTA ZEMLJA IZ  
ISKOPA 30 cm

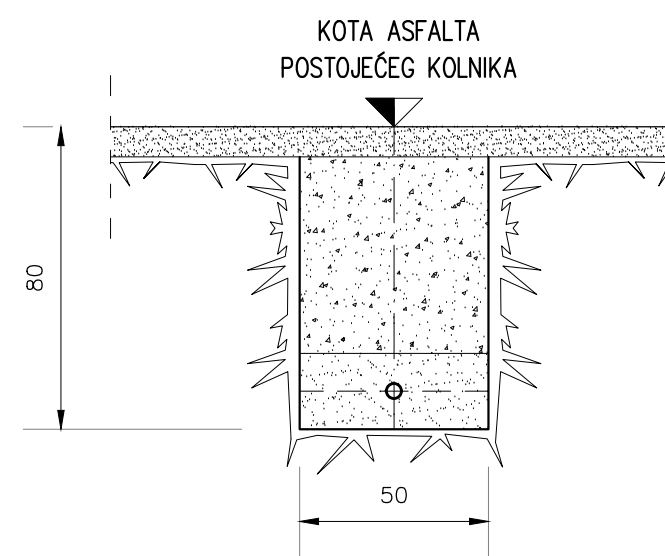
ZAMIJENSKI  
KAMENI MATERIJAL 0–63 mm

OBLOGA – PIJESAK 0–8 mm

VODOVODNA CIJEV DN 125, 100, 80

POSTELJICA – PIJESAK 0–8 mm

PRESJEK KANALA – KUĆNI PRIKLJUČAK:



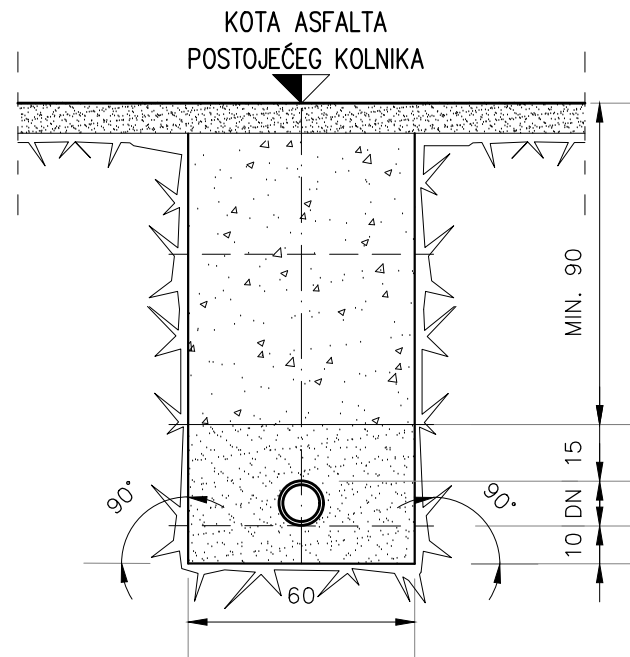
ASFALJNI ZASTOR

ZAMIJENSKI  
KAMENI MATERIJAL 0–63 mm

OBLOGA – KAMENI MATERIJAL 0–16 mm

POSTELJICA – KAMENI MATERIJAL 0–16 mm

PRESJEK U KOLNIKU – CIJEV DN 63 :



POSTOJEĆA  
KOLNIČKA KONSTRUKCIJA


ZAMIJENSKI  
KAMENI MATERIJAL 0–63 mm

OBLOGA – PIJESAK 0–8 mm

VODOVODNA CIJEV DN 63

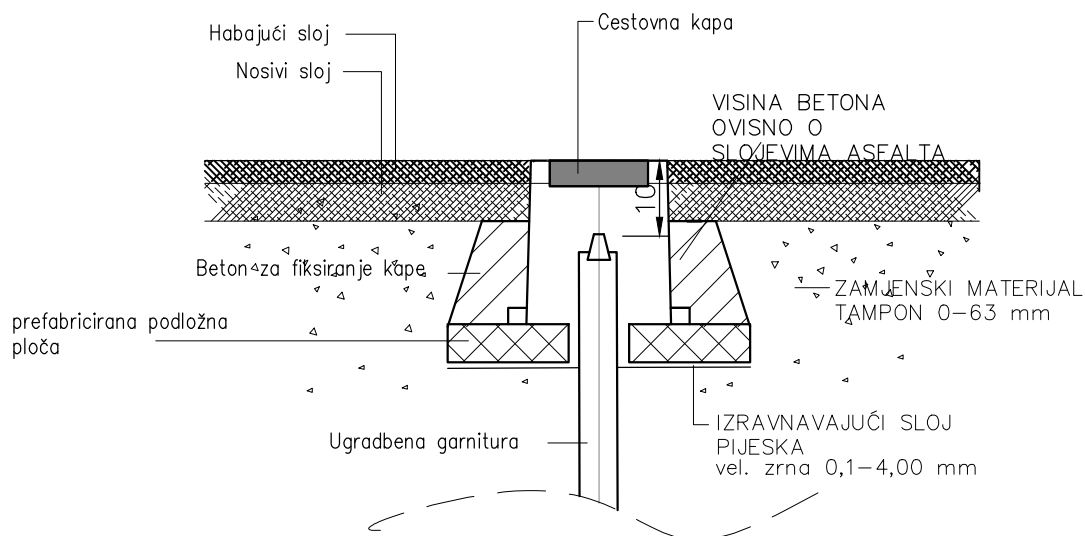
POSTELJICA – PIJESAK 0–8 mm

NORMALNI POPREČNI PRESJEK KANALA  
M 1:20

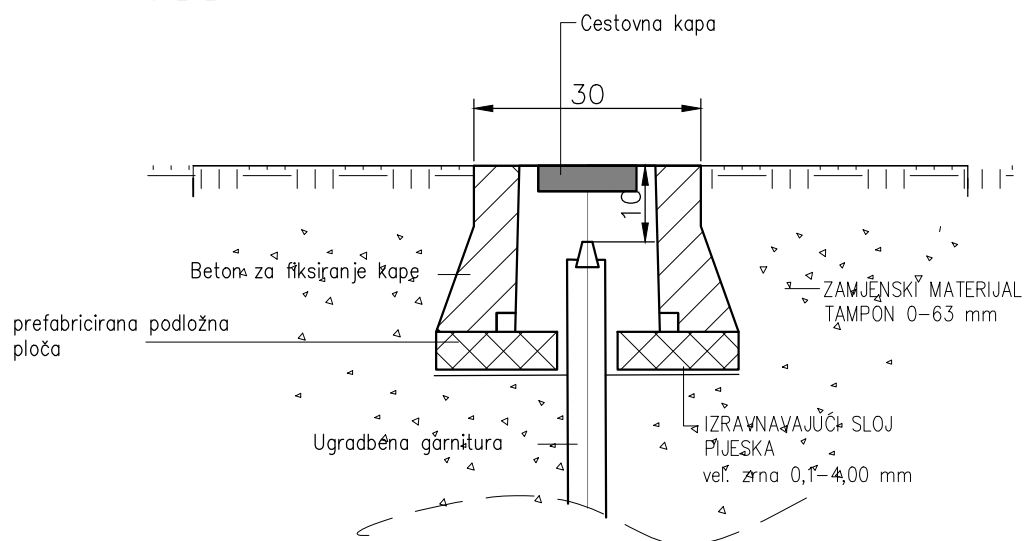
 <p>VIA ing d.o.o. PODUZEĆE ZA PROJEKTIRANJE I KONZALTING, Dobričeva 30, 52 100 Pula</p>	Projektant: Predrag Mihovilović, mag. ing. aedif.	Br. projekta: 1696-2/18
	Investitor: Vodovod Pula d.o.o, Radičeva 9, 52 100 Pula	Broj izmjene:
Građevina: LOKALNA VODOVODNA MREŽA NA PODRUČJU VALDENAGE	Suradnik: Nikola Zdravec, mag. ing. aedif.	Mjesto i datum: Pula, kolovoz 2020.
Projektirani dio građevine: PROJEKT VODOVODNE MREŽE	Razina projekta: Glavni projekt	Mjerilo: 1:20
Sadržaj grafičkog prikaza: NORMALNI POPREČNI PRESJEK KANALA	Strukovna odrednica projekta: Građevinski projekt	List broj: 22




### MONTAŽA KAPE U ASFALTU



### MONTAŽA KAPE U ZELENU POVRŠINU I BIJELE PUTEVE

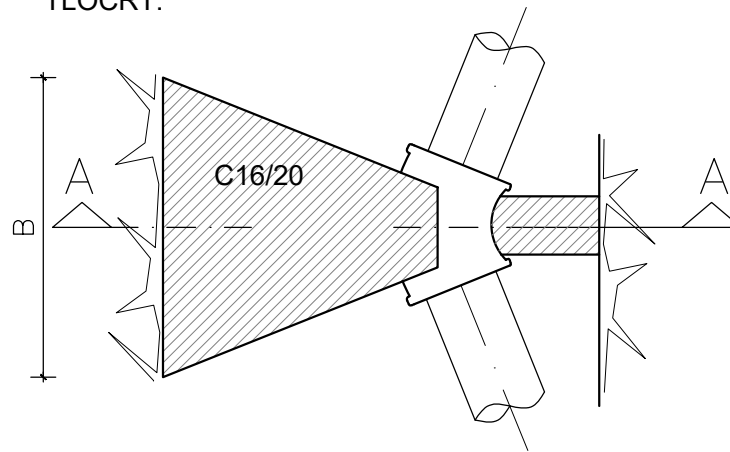


## DETALJ UGRADNJE KAPE VENTILA M 1:10

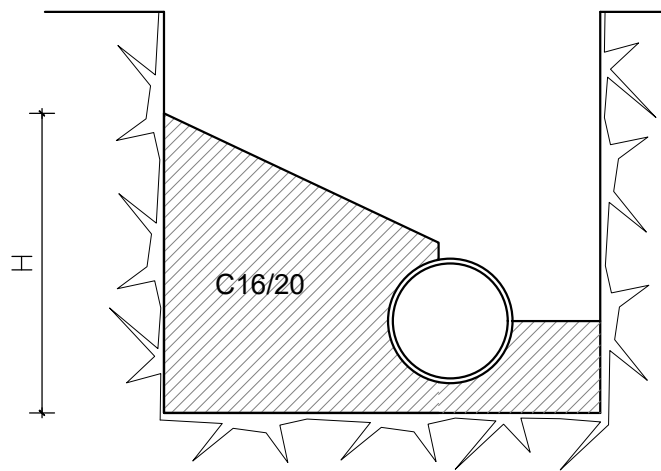
 <b>VIA</b> ing d.o.o. PODUZEĆE ZA PROJEKTIRANJE I KONZALTING, Dobričeva 30, 52 100 Pula	Projektant: Predrag Mihovilović, mag. ing. aedif.	Br. projekta: 1696-2/18
	Investitor: Vodovod Pula d.o.o, Radičeva 9, 52 100 Pula	
Građevina: LOKALNA VODOVODNA MREŽA NA PODRUČJU VALDENAGE	Suradnik: Nikola Zadravec, mag. ing. aedif.	Mjesto i datum: Pula, kolovoz 2020.
Projektirani dio građevine: PROJEKT VODOVODNE MREŽE	Razina projekta: Glavni projekt	Mjerilo: 1:10
Sadržaj grafičkog prikaza: DETALJ UGRADNJE KAPE VENTILA	Strukovna odrednica projekta: Građevinski projekt	List broj: 23

HORIZONTALNI LOMOVI:

TLOCRT:




PRESJEK A-A:

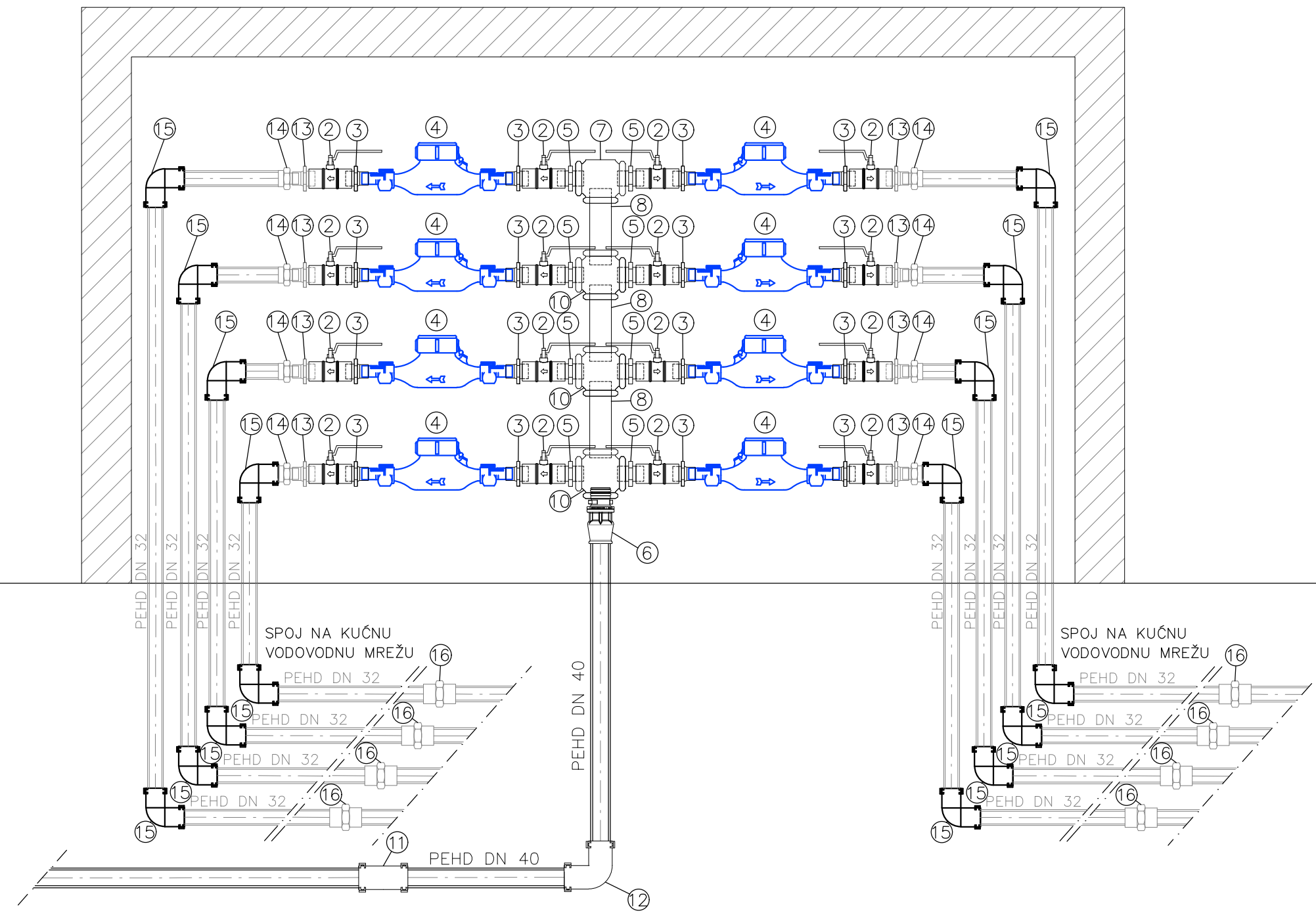


dimenzije za ispitni tlak od 15 bara i $\sigma_{dop\ tla}=100$ [kN/m <sup>2</sup> ]							
DN cijevi	m <sup>2</sup> BxH	$\alpha=11^\circ$	$\alpha=22^\circ$	$\alpha=30^\circ$	$\alpha=45^\circ$	$\alpha=90^\circ$	završna kapa i odvojak
80	BxH	0,25x0,25	0,25x0,25	0,25x0,25	0,3x0,3	0,4x0,4	0,35x0,35
100	BxH	0,25x0,25	0,25x0,25	0,25x0,25	0,3x0,3	0,4x0,4	0,35x0,35
125	BxH	0,25x0,25	0,3x0,3	0,4x0,4	0,45x0,45	0,6x0,6	0,5x0,5
150	BxH	0,25x0,25	0,35x0,35	0,45x0,45	0,5x0,5	0,7x0,7	0,6x0,6
200	BxH	0,3x0,3	0,5x0,5	0,55x0,55	0,7x0,7	0,9x0,9	0,8x0,8
250	BxH	0,4x0,4	0,6x0,6	0,7x0,7	0,85x0,85	1,1x1,1	0,95x0,95
300	BxH	0,5x0,5	0,7x0,7	0,8x0,8	1,0x1,0	1,35x1,35	1,15x1,15
400	BxH	0,65x0,65	0,95x0,95	1,05x1,05	1,3x1,3	1,75x1,75	1,5x1,5

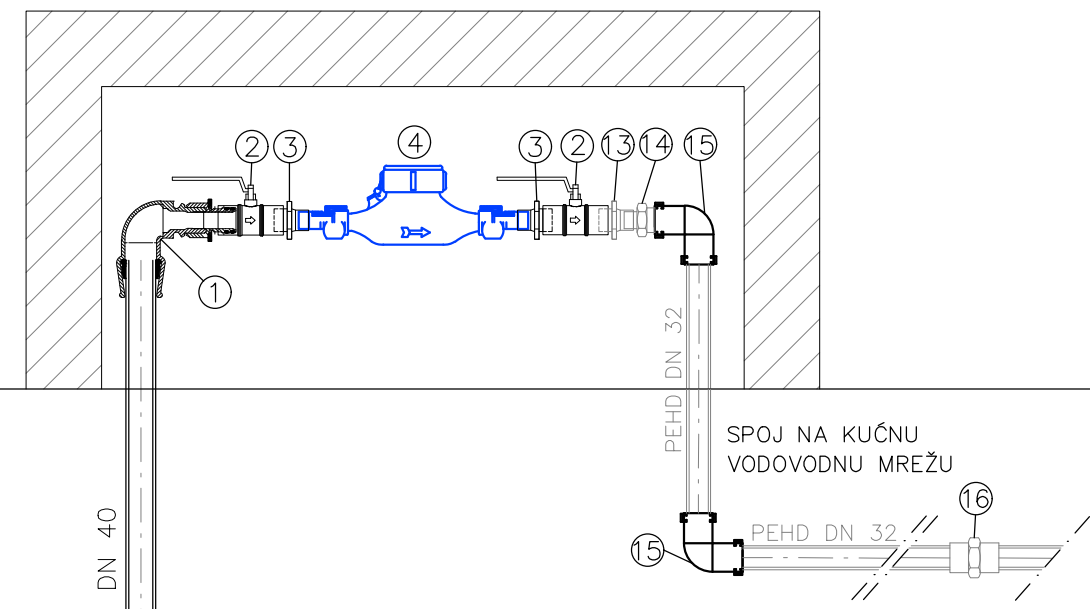
## DETALJ BETONSKOG UPORIŠNOG BLOKA M 1:--

 <p>PODUZEĆE ZA PROJEKTIRANJE I KONZALTING, Dobričeva 30, 52 100 Pula</p>	Projektant: Predrag Mihovilović, mag. ing. aedif.	Br. projekta: 1696-2/18
	Investitor: Vodovod Pula d.o.o., Radičeva 9, 52 100 Pula	
Građevina: LOKALNA VODOVODNA MREŽA NA PODRUČJU VALDENAGE	Suradnik: Nikola Zdravec, mag. ing. aedif.	Mjesto i datum: Pula, kolovoz 2020.
Projektirani dio građevine: PROJEKT VODOVODNE MREŽE	Razina projekta: Glavni projekt	Mjerilo: 1:--
Sadržaj grafičkog prikaza: DETALJ UPORIŠNOG BLOKA	Strukovna odrednica projekta: Građevinski projekt	List broj: 24

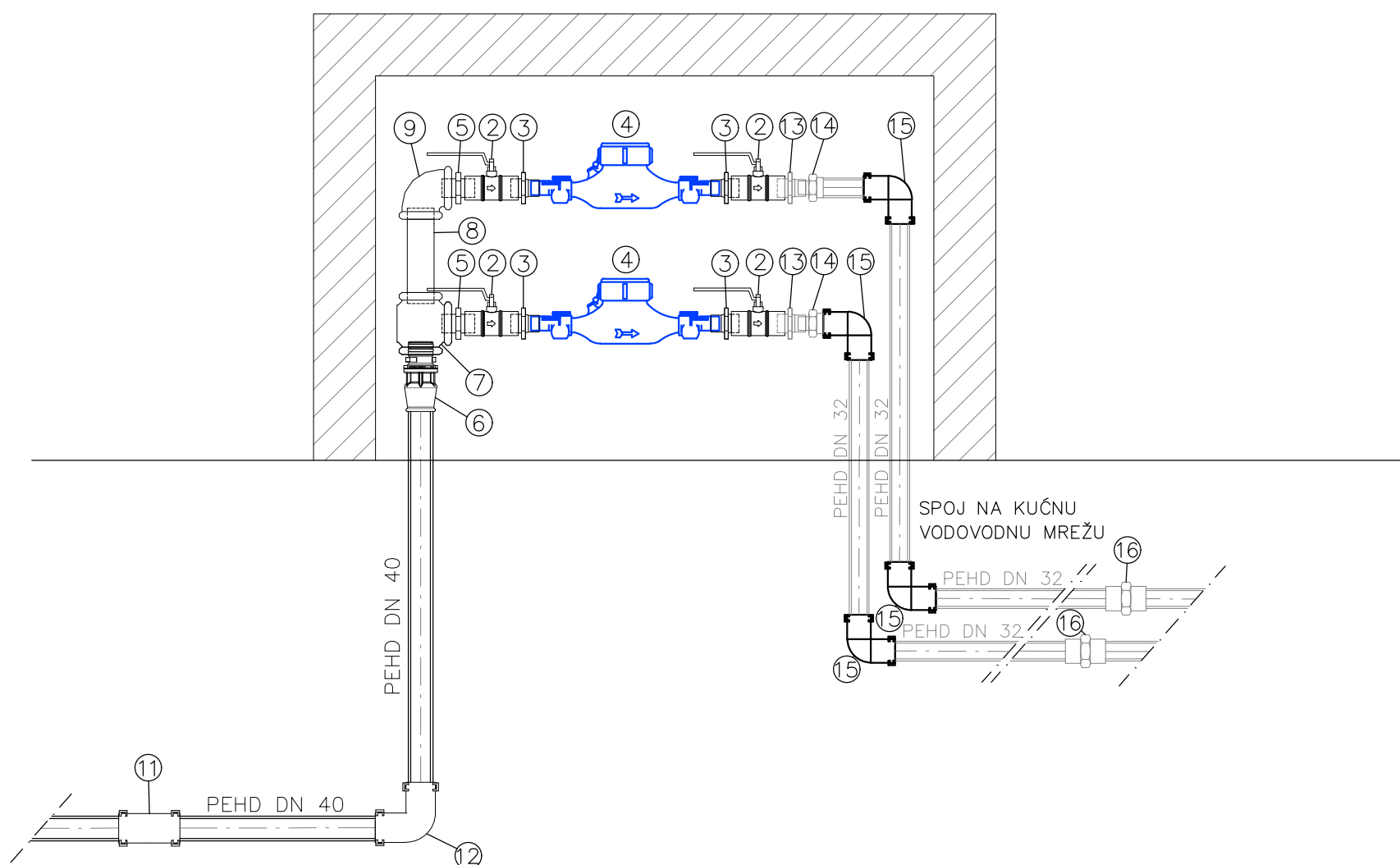
VODOMJERNA NIŠA –  
7 i više VODOMJERA



VODOMJERNA NIŠA  
1 VODOMJER



VODOMJERNA NIŠA  
2 – 6 VODOMJERA



SPECIFIKACIJA VODOVODNOG MATERIJALA  
(OVISNO O BROJU VODOMJERA UNUTAR NIŠE):

POZ.	VODOVODNI MATERIJAL	BROJ VODOMJERA	1	2	3	4	5	6	7	8	9	10	11	12
1	Kutni utični fitting sa ISO naglavkom i vanjskim navojem DN40 (5/4")		1	-	-	-	-	-	-	-	-	-	-	-
2	Kuglasti ventil ž-ž 5/4"		2	4	6	8	10	12	14	16	18	20	22	24
3	Redukcija pocinčana 5/4"-1/2"		2	4	6	8	10	12	14	16	18	20	22	24
4	Vodomjer 1/2"(dobavlja investitor)		1	2	3	4	5	6	7	8	9	10	11	12
5	Nipla pocinčana 1"		1	2	3	4	5	6	7	8	9	10	11	12
6	Ravni utični fitting sa ISO naglavkom i vanjskim navojem DN40 (5/4")		-	1	1	1	1	1	1	1	1	1	1	1
7	T-komad pocinčani 5/4"		-	1	2	3	4	5	-	1	-	1	-	1
8	Produžetak pocinčani sa vanjskim navojem L=150mm 5/4"		-	1	2	3	4	5	3	3	4	4	5	5
9	Koljeno 90 pocinčano 5/4"		-	1	1	1	1	1	1	-	1	-	1	-
10	TT – komad pocinčani 5/4"		-	-	-	-	-	-	3	3	4	4	5	5
11	Elektrokoljeno PEHD DN40		1	1	1	1	1	1	1	1	1	1	1	1
12	Elektrospojnica PEHD DN40		1	1	1	1	1	1	1	1	1	1	1	1

DODATNI VODOVODNI MATERIJAL ZA POTRBE SPAJANJA NOVIH  
VODOMJERNIH NIŠA NA POSTOJEĆU KUĆNU INSTALACIJU:

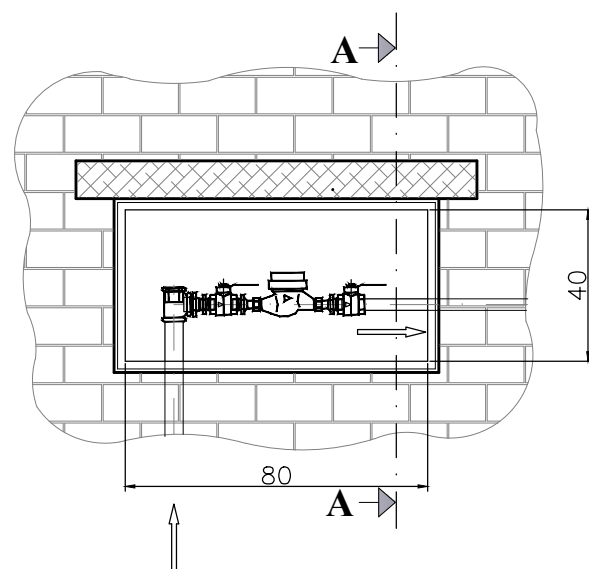
13	Redukcija pocinčana 5/4"-1"	1	2	3	4	5	6	7	8	9	10	11	12
14	Prijelazna spojnica 1"	1	2	3	4	5	6	7	8	9	10	11	12
15	Elektrokoljeno PEHD DN32	2	4	6	8	10	12	14	16	18	20	22	24
16	Prijelazna spojnica 1"	1	2	3	4	5	6	7	8	9	10	11	12

SHEMATSKI PRIKAZ  
KUĆNOG PRIKLJUČKA  
M 1:20

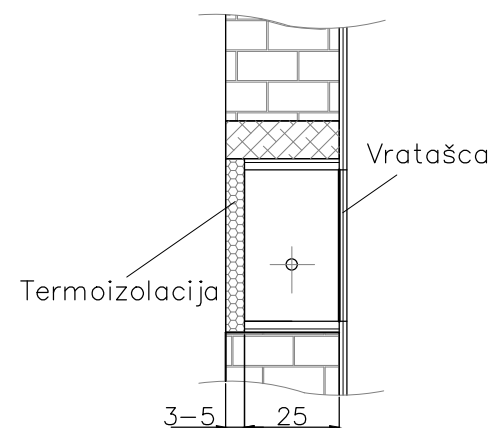
<b>VANING</b> d.o.o. PODUZEĆE ZA PROJEKTIRANJE I KONZALTING, Dobričeva 30, 52 100 Pula Investitor: VODOVOD PULA d.o.o. Radičeva 9, 52100 Pula	Projektant: Predrag Mihovilić, mag. ing. aedif.	Broj projekta: 1696-2/18
	Broj revizije:	
Zahvat/Gradevina: LOKALNA VODOVODNA MREŽA NA PODRUČJU VALDENAGE	Suradnik: Nikola Zdravec, mag. ing. aedif.	Mjesto i datum: Pula, kolovoz 2020.
Naziv projekta: PROJEKT VODOVODNE MREŽE	Razina projekta: Glavni projekt	Mjerilo: 1:20
Grafički prikaz: DETALJ	Vrsta projekta: Gradevinski projekt	List br.: 25

## VODOMJERNA NIŠA - 6 I MANJE VODOMJERA

TLOCRT



PRESJEK A-A

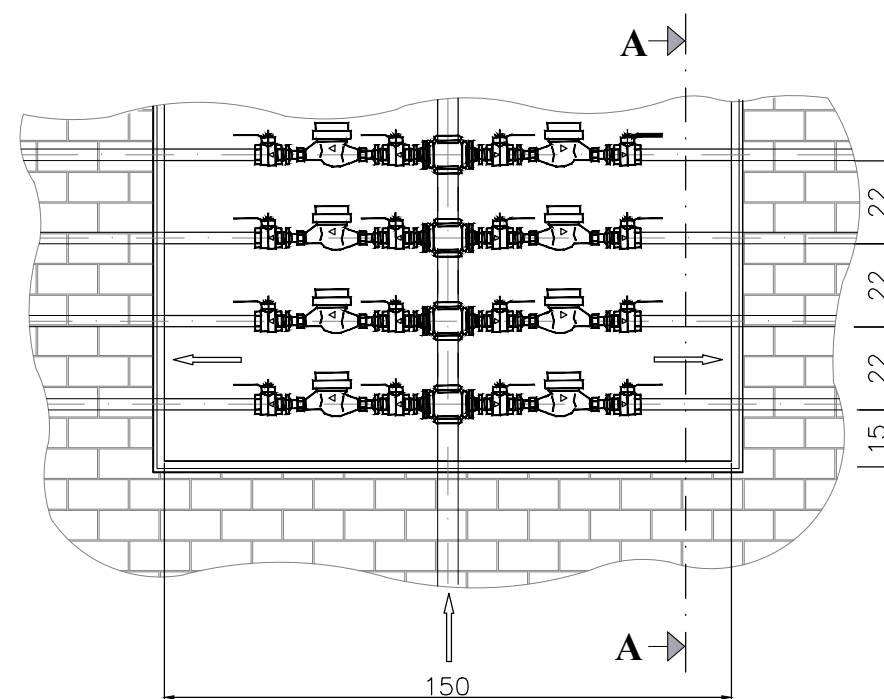


### NAPOMENA:

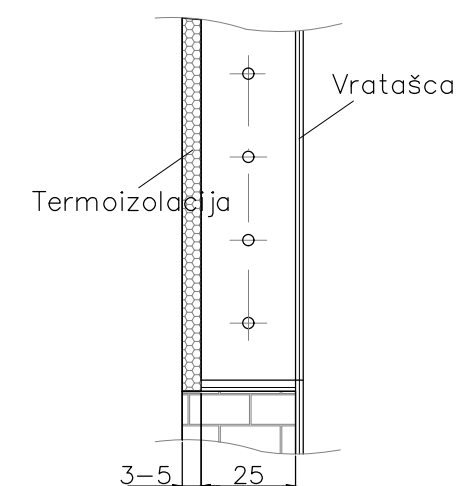
- Okno komplet sa poklopcem mora biti izraden prije montaže priključka.
- Za svaki slijedeći vodomjer potrebno je svijetli otvor niše po visini povećati za 22 cm.

## VODOMJERNA NIŠA - 7 I VIŠE VODOMJERA

TLOCRT




PRESJEK A-A



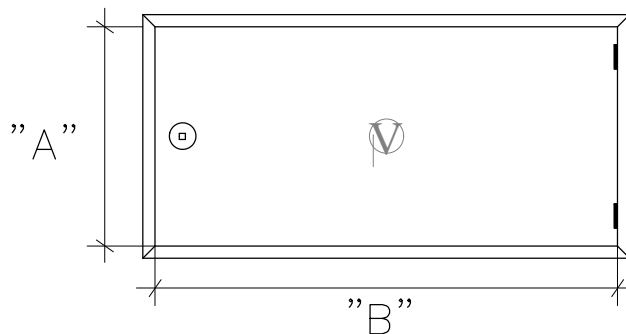
### NAPOMENA:

- Okno komplet sa poklopcem mora biti izraden prije montaže priključka.
- Za svaki slijedeći red vodomjera potrebno je svijetli otvor niše po visini povećati za 22 cm.

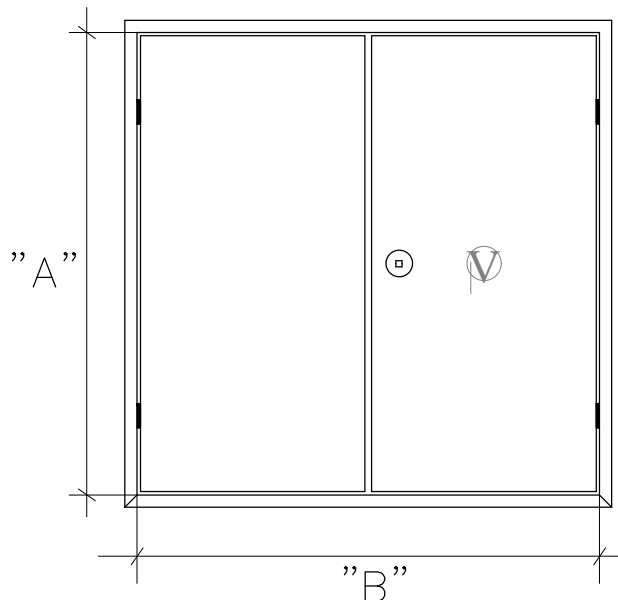
## SHEMATSKI PRIKAZ VODOMJERNE NIŠE M 1:--

 <b>VIA</b> <i>ing</i> d.o.o. PODUZEĆE ZA PROJEKTIRANJE I KONZALTING, Dobričeva 30, 52 100 Pula	Projektant: Predrag Mihovilović, mag. ing. aedif.	Broj projekta: 1696-2/18
	Investitor: VODOVOD PULA d.o.o. Radićeva 9, 52100 Pula	
Zahvat/Gradevina: LOKALNA VODOVODNA MREŽA NA PODRUČJU VALDENAGE	Suradnik: Nikola Zdravec, mag. ing. aedif.	Mjesto i datum: Pula, kolovoz 2020.
Naziv projekta: PROJEKT VODOVODNE MREŽE	Razina projekta: Glavni projekt	Mjerilo: 1:--
Grafički prikaz: DETALJI	Vrsta projekta: Gradevinski projekt	List br.: 26

### JEDNOKRILNA VRATAŠKA



### DVOKRILNA VRATAŠKA




DIMENZIJE VRATAŠKA VODOMJERNOG ORMARIČA  
U ZIDU KAD SE NALAZE JEDAN IZNAD DRUGOGA

Br. vodomjera	Tip	Str."A" (mm)	Str."B" (mm)
1.	ZP-1	470	870
2.	ZP-2	670	870
3.	ZP-3	870	870
4.	ZP-4	1070	870
5.	ZP-5	1270	870
6.	ZP-6	1470	870

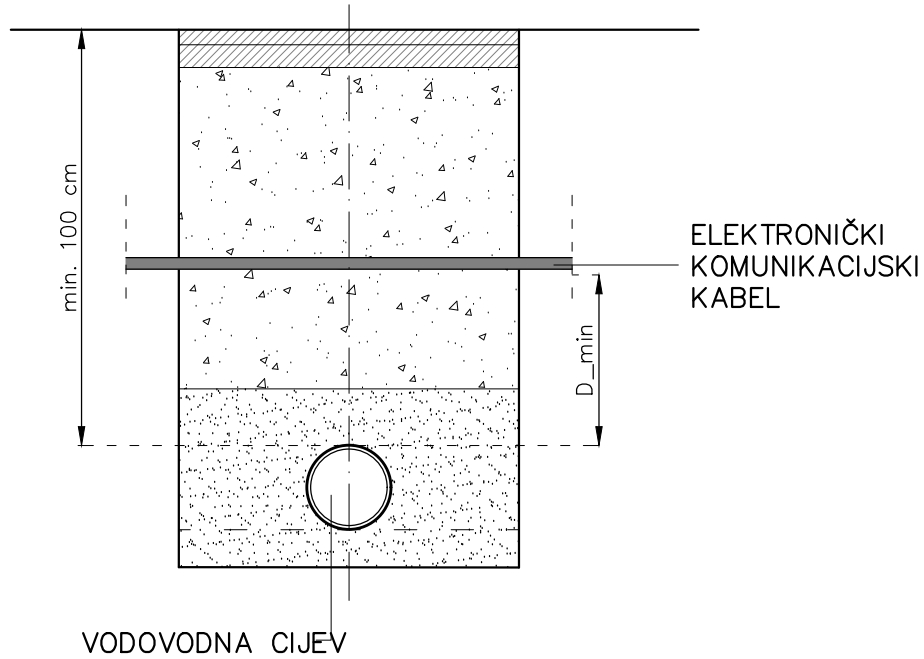
DIMENZIJE VRATAŠKA VODOMJERNOG ORMARIČA  
U ZIDU KAD SE NALAZE U DVA REDA JEDAN  
IZNAD DRUGOGA

Br. vodomjera	Tip	Str."A" (mm)	Str."B" (mm)
7. i 8.	ZP-8	1070	1570
9. i 10.	ZP-10	1270	1570
11 i 12.	ZP-12	1470	1570

## SHEMATSKI PRIKAZ VRATAŠKA VODOMJERNE NIŠE M 1:--

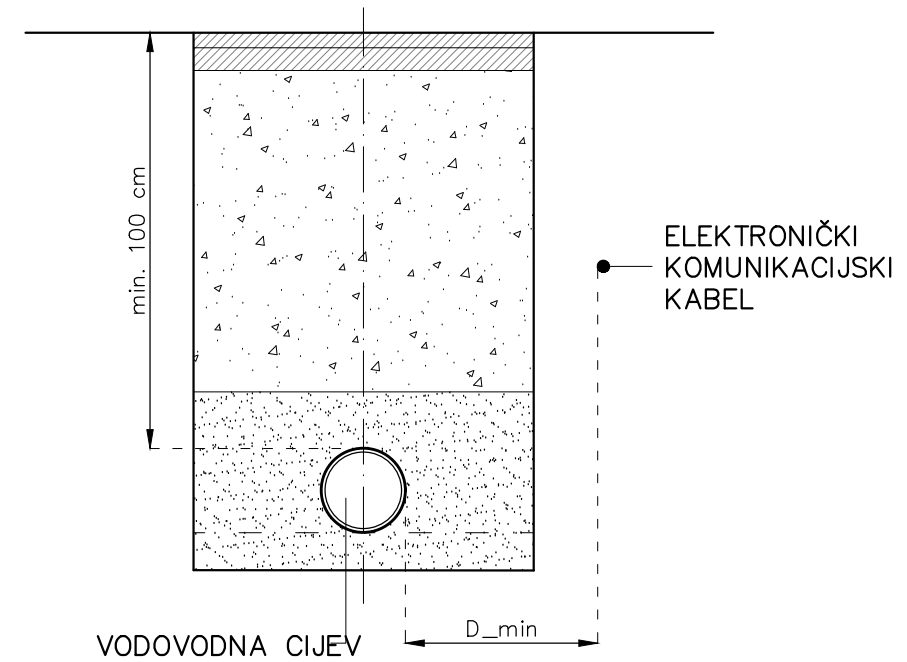
 d.o.o. PODUZEĆE ZA PROJEKTIRANJE I KONZALTING, Dobričeva 30, 52 100 Pula	Projektant: Predrag Mihovilović, mag. ing. aedif.	Broj projekta: 1696-2/18
		Broj revizije:
Investitor: VODOVOD PULA d.o.o. Radičeva 9, 52100 Pula		
Zahvat/Gradevina: LOKALNA VODOVODNA MREŽA NA PODRUČJU VALDENAGE	Suradnik: Nikola Zadravec, mag. ing. aedif.	Mjesto i datum: Pula, kolovoz 2020.
Naziv projekta: PROJEKT VODOVODNE MREŽE	Razina projekta: Glavni projekt	Mjerilo: 1:--
Grafički prikaz: DETALJI	Vrsta projekta: Gradevinski projekt	List br.: 27

KRIŽANJE VODOVODA I  
ELEKTRONIČKOG KOMUNIKACIJSKOG  
KABELA:



$D_{min} = 50$  cm za glavni cjevovod  
 $D_{min} = 30$  cm za kućni priključak

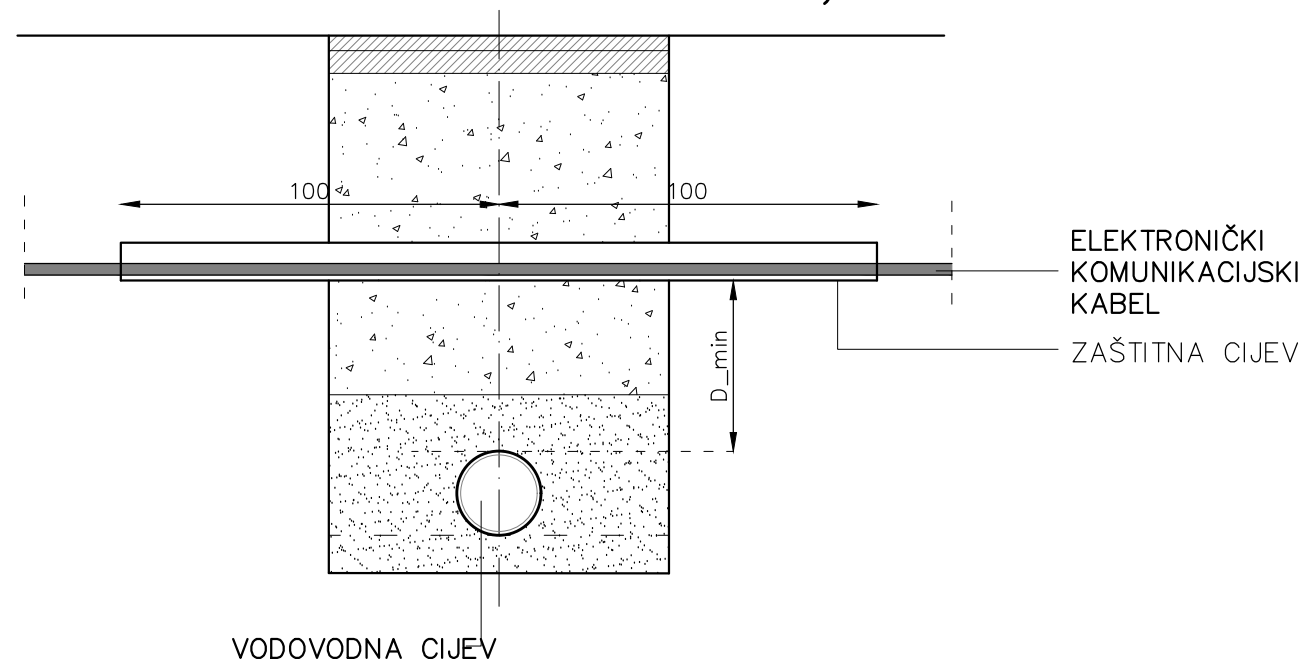
PARALELNO VODJENJE VODOVODA I  
ELEKTRONIČKOG KOMUNIKACIJSKOG  
KABELA:



$D_{min} = 50$  cm za lokalni vodovod  
 $D_{min} = 100$  cm za magistralni  
vodovod


IZNIMNO – u slučaju nemogućnosti  
postizanja minimalne udaljenosti, ista se  
smije smanjiti na najmanje 30 cm uz  
mehaničku zaštitu obiju instalacija

KRIŽANJE VODOVODA I  
ELEKTRONIČKOG KOMUNIKACIJSKOG  
KABELA – IZNIMNO  
(U SLUČAJU NEMOGUĆNOSTI  
POSTIZANJA MINIMALNE UDALJENOSTI):

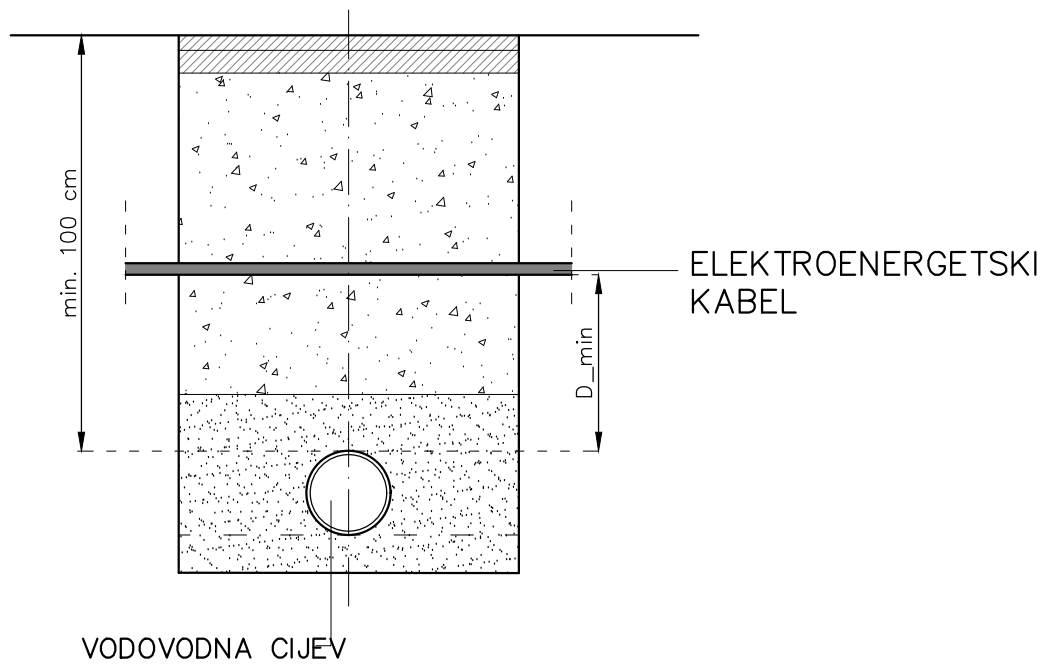


$D_{min} = 30$  cm za glavni cjevovod  
 $D_{min} = 15$  cm za kućni priključak

DETALJ KRIŽANJA I PARALELNOG VODENJA  
SA ELEKTRONIČKIM KOMUNIKACIJSKIM KABELOM  
M 1:--

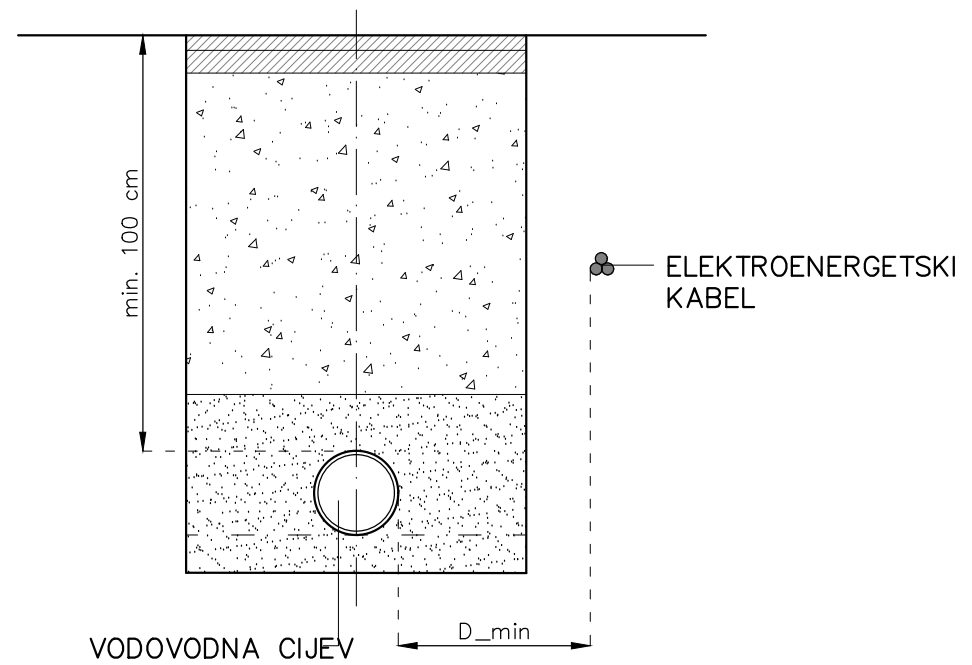
 PODUZEĆE ZA PROJEKTIRANJE I KONZALTING, Dobričeva 30, 52 100 Pula	Projektant: Predrag Mihovilović, mag. ing. aedif.	Br. projekta: 1696-2/18
	Investitor: Vodovod Pula d.o.o, Radičeva 9, 52 100 Pula	
Građevina: LOKALNA VODOVODNA MREŽA NA PODRUČJU VALDENAGE	Suradnik: Nikola Zdravec, mag. ing. aedif.	Mjesto i datum: Pula, kolovoz 2020.
Projektirani dio građevine: PROJEKT VODOVODNE MREŽE	Razina projekta: Glavni projekt	Mjerilo: 1:--
Sadržaj grafičkog prikaza: DETALJI	Strukovna odrednica projekta: Građevinski projekt	List broj: 28

KRIŽANJE VODOVODA I  
ELEKTROENERGETSKIH KABELA:



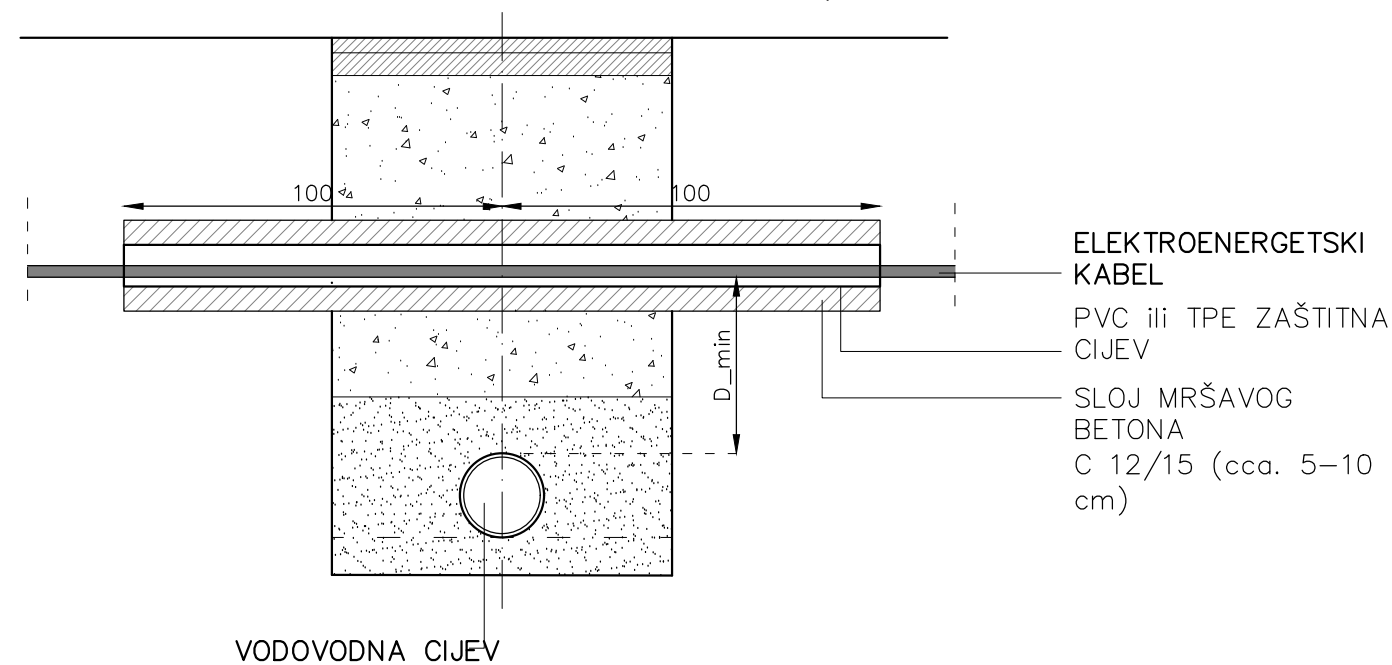
$D_{min} = 30$  cm za lokalni vodovod  
 $D_{min} = 50$  cm za magistralni vodovod

PARALELNO VODJENJE VODOVODA I  
ELEKTROENERGETSKIH KABELA:




$D_{min} = 50$  cm za lokalni vodovod  
 $D_{min} = 150$  cm za magistralni vodovod

KRIŽANJE VODOVODA I  
ELEKTROENERGETSKIH KABELA –  
IZNIMNO  
(U SLUČAJU NEMOGUĆNOSTI  
POSTIZANJA MINIMALNE UDALJENOSTI):



$D_{min} < 30$  cm za lokalni vodovod  
 $D_{min} < 50$  cm za magistralni vodovod

DETALJ KRIŽANJA I PARALELNOG VODENJA  
SA ELEKTROENERGETSKIM KABELOM  
M 1:--

 d.o.o. PODUZEĆE ZA PROJEKTIRANJE I KONZALTING, Dobričeva 30, 52 100 Pula	Projektant: Predrag Mihovilović, mag. ing. aedif.	Br. projekta: 1696-2/18
	Investitor: Vodovod Pula d.o.o, Radičeva 9, 52 100 Pula	Broj izmjene:
Građevina: LOKALNA VODOVODNA MREŽA NA PODRUČJU VALDENAGE	Suradnik: Nikola Zdravec, mag. ing. aedif.	Mjesto i datum: Pula, kolovoz 2020.
Projektirani dio građevine: PROJEKT VODOVODNE MREŽE	Razina projekta: Glavni projekt	Mjerilo: 1:--
Sadržaj grafičkog prikaza: DETALJI	Strukovna odrednica projekta: Građevinski projekt	List broj: 29

**Investitor** : VODOVOD PULA d.o.o.  
Radićeva 9, 52 100 Pula

**Naziv građevine** : LOKALNA VODOVODNA MREŽA NA PODRUČJU  
VALDENAGE

**Oznaka mape** : 1696-2/18

**Razina projekta** : Glavni i izvedbeni projekt

## K – GEODETSKI DIO



**Investitor** : **VODOVOD PULA d.o.o.**  
Radićeva 9, 52 100 Pula

**Naziv građevine** : **LOKALNA VODOVODNA MREŽA NA PODRUČJU  
VALDENAGE**

**Broj projekta** : **1696-2/18**

**Razina projekta** : **Glavni i izvedbeni projekt**

## **K.1 – POTVRDA I OVJERENA NASLOVNA STRANICA GEODETSKOG ELABORATA**



REPUBLIKA HRVATSKA  
DRŽAVNA GEODETSKA UPRAVA  
PODRUČNI URED ZA KATASTAR PULA-POLA

OSS BROJ ZAHTJEVA: 177498/2020

Datum zahtjeva: 09.04.2020 09:39:19

PODRUČNI URED ZA KATASTAR PULA-POLA povodom zahtjeva broj 177498/2020 zaprimljenog putem OSS-a za:

- Ovlašteni inženjer geodezije Denis Pliško, Vinogradska 30, 52100 Pula, OIB: 78344684018 koji stručne geodetske poslove obavlja u trgovačkom društvu VETING društvo s ograničenom odgovornošću za geodetske usluge, Vinogradska 30, 52100 Pula, OIB: 16351280101

izdaju se sljedeći podaci:

- Izvoz iz geodetsko-tehničkog dijela katastarskog operata:  
K.o.: GALIŽANA, katastarske čestice: \*247/1, \*247/2, \*247/3, \*247/4, \*247/5, \*247/6, \*247/8, \*247/10, \*247/13, \*247/14, \*247/15, \*247/17, \*247/18, 501/5, 501/17, 501/18, 501/23, 501/89, 501/135, 501/153, 501/158, 501/159, 501/405, 501/406, 501/407, 501/408, 501/409, 501/410, 501/411, 501/412, 501/413, 501/414, 501/415, 501/416, 501/417, 501/418, 501/422, 501/423, 501/424, 501/425, 501/427, 501/428, 501/429, 501/430, 501/438, 501/449, 501/458, 501/460, 501/462, 501/464, 501/465, 501/466, 501/467, 501/468, 501/471, 501/472, 501/533, 501/625, 501/650, 501/651, 501/750, 501/751, 501/752, 501/758, 501/760, 501/761, 501/763, 501/765, 501/767, 501/769, 501/770, 501/771, 504, 505/1, 505/2, 505/3, 505/4, 505/5, 505/6, 505/7, 505/10, 506/1, 506/2, 506/3, 506/4, 506/5, 506/6, 506/7, 506/8, 506/9, 506/10, 506/11, 506/12, 506/13, 506/14, 506/15, 506/16, 506/17, 506/18, 506/19 i druge. Broj čestica: 218.

Preuzeti podaci bit će korišteni isključivo u svrhu: Izrada geodetskih elaborata.

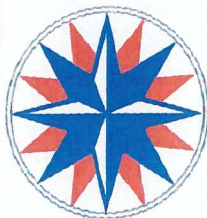
Navedeni podaci izdaju se u prije navedene svrhe te se u druge svrhe ne smiju uporabiti. Korisnik se obaveza da će izdane podatke upotrebljavati isključivo za odobrenu svrhu i na odobreni način, sukladno čl. 16. Pravilnika o određivanju visine stvarnih troškova uporabe podataka dokumentacije državne izmjere i katastra nekretnina (»Narodne novine«, br. 59/2018).

Svako umnožavanje, davanje dobivenih podataka na uporabu drugim osobama kao i uporaba istih u druge svrhe osim za svrhu za koju su izdani, kažnjivo u smislu čl. 183. Zakona o državnoj izmjeri i katastru nekretnina (»Narodne novine«, br. 112/18).



Kontrolni broj: 35301228f27884

Skeniranjem QR koda navedenog na ovom elektroničkom zapisu možete provjeriti točnost podataka. Isto možete učiniti i na internet adresi <http://oss.uredjenazemlja.hr/public/checkDocument.jsp> unosom kontrolnog broja. U oba slučaja sustav će prikazati izvornik ovog dokumenta. U slučaju da je ovaj dokument identičan prikazanom izvorniku u digitalnom obliku, Državna geodetska uprava potvrđuje točnost dokumenta i stanje podataka u trenutku izrade isprave.



**VETING d.o.o. Pula**

Pula, Vinogradska 30

OIB: 16351280101

Tel. 052/394 700

e-mail: [veting@pu.tcom.hr](mailto:veting@pu.tcom.hr)

Suglasnost Državne geodetske uprave:

Klasa: UP/1930-03/08-02/87

Ur. broj: 541-01/1-08-2; 541-06-1-4/2-125

Zagreb, 28.01.2008.; 02.11.2012.

Naručitelj geodetskog projekta:

**VODOVOD PULA d.o.o.**

Pula, Radićeva 9

OIB: 19798348108

Podaci o idejnom/glavnom projektu:

**FAZA PROJEKTA: GLAVNI PROJEKT**

Broj projekta: 1696-2/18

Pula, kolovoz 2020.

## GEODETSKA PODLOGA 102/20

### ZA SITUACIJE GRAĐEVINA I ZAHVATA U PROSTORU

u katastarskoj općini: **GALIŽANA** za katastarske čestice br.

**506/3, 506/10, 506/12, 501/417, 501/430, 501/18, 506/2, 507/1, 512/13, 512/8, 513/6, 505/2, 501/465, 501/5, 501/89, zgr. 247/1, 3130/11, 510/70, 510/66, 509, 510/141, 510/12, 510/81 i 510/67**

Naziv projektantskog ureda:

**VIAING d.o.o.**

Pula, Dobričeva 30

OIB: 93874487104

Glavni projektant:

**Predrag Mihovilović, mag.ing.aedif.**

Ovlašteni inženjer geodezije:

**Denis Pliško, mag.ing.geod.**

**DIGITALNO POTPISAO:**

**Denis Pliško**  
mag.ing.geod.et.geoinf.

Ovlašteni inženjer geodezije  
Veting d.o.o.  
Pula



**Geo 1034**

U Puli, 31.08.2020.

Ovlaštena/odgovorna osoba:

**VETING d.o.o.**

direktor: Tino Verbanac

**Investitor** : VODOVOD PULA d.o.o.  
Radićeva 9, 52 100 Pula

**Naziv građevine** : LOKALNA VODOVODNA MREŽA NA PODRUČJU  
VALDENAGE

**Broj projekta** : 1696-2/18

**Razina projekta** : Glavni i izvedbeni projekt

## K.2 – POPIS KOORDINATA LOMNIH TOČAKA ZAHVATA

**Popis koordinata lomnih točkaka zahvata**

Broj točke	E koordinata HTRS96/TM (m)	N koordinata HTRS96/TM (m)	Visina terena HVRS71 (m)
1	289518.57	4976612.80	
2	289492.91	4976580.40	
3	289463.04	4976541.33	
4	289439.71	4976510.81	
5	289412.38	4976475.06	
6	289415.90	4976658.84	
7	289441.92	4976688.41	
8	289461.18	4976708.30	
9	289493.73	4976741.92	
10	289525.73	4976775.41	
11	289527.09	4976776.89	
12	289536.02	4976770.78	
13	289570.98	4976751.13	
14	289630.13	4976717.65	
15	289537.07	4976787.70	
16	289575.74	4976827.38	
17	289619.60	4976808.60	
18	289627.44	4976806.87	
19	289639.14	4976801.70	
21	289663.82	4976792.04	
22	289683.80	4976783.72	
23	289697.75	4976777.44	
24	289624.11	4976811.73	
25	289633.41	4976842.19	
26	289591.32	4976844.61	
27	289604.53	4976860.86	
28	289627.58	4976894.74	
29	289630.22	4976899.97	
30	289633.00	4976907.15	
31	289613.42	4976914.95	
32	289583.10	4976927.77	
33	289586.40	4976931.26	
34	289628.68	4976976.15	
35	289642.33	4976972.61	
36	289647.59	4976974.08	
37	289660.19	4976989.31	
38	289573.61	4976928.19	
39	289546.24	4976917.14	
40	289520.43	4976907.74	
41	289519.50	4976909.93	
42	289474.83	4976921.04	
43	289439.70	4976937.19	
44	289391.80	4976952.80	

Broj točke	E koordinata HTRS96/TM (m)	N koordinata HTRS96/TM (m)	Visina terena HVR571 (m)
45	289321.30	4976978.43	
46	289322.03	4976974.58	
47	289336.74	4976907.33	
48	289243.38	4977006.76	
49	289241.55	4977002.91	
50	289258.47	4976951.80	
51	289276.82	4976889.85	
52	289198.17	4977023.12	
53	289181.03	4977023.74	
54	289170.23	4977015.91	
55	289161.95	4976997.70	
56	289150.14	4976964.53	
57	289148.01	4976959.85	
58	289169.08	4976950.44	
59	289177.03	4976929.29	
60	289185.00	4976908.72	
61	289203.35	4976859.84	
62	289205.50	4976853.94	
63	289141.64	4976945.84	
64	289129.21	4976912.42	
65	289495.39	4976896.13	
66	289475.09	4976888.91	
67	289452.65	4976882.72	
68	289417.11	4976874.82	
69	289370.34	4976865.17	
70	289325.42	4976856.83	
71	289312.54	4976854.86	
72	289312.65	4976853.70	
73	289329.05	4976846.60	
74	289341.08	4976846.17	
75	289353.46	4976843.37	
76	289364.55	4976838.14	
77	289307.50	4976852.45	
78	289289.42	4976847.92	
79	289263.19	4976840.00	
80	289221.49	4976807.97	
81	289198.09	4976788.60	
82	289186.16	4976779.44	

DIGITALNO POTPISAO:

Denis Pliško  
mag.ing.geod.et.geoinf.  
Ovlašteni inženjer geodezije  
Veting d.o.o.  
Pula



Geo 1034

**Investitor** : **VODOVOD PULA d.o.o.**  
Radićeva 9, 52 100 Pula

**Naziv građevine** : **LOKALNA VODOVODNA MREŽA NA PODRUČJU  
VALDENAGE**

**Broj projekta** : **1696-2/18**

**Razina projekta** : **Glavni i izvedbeni projekt**

### **K.3 – POPIS VLASNIKA I DRUGIH STVARNIH PRAVA**

K.O. ŠTINJAN

POPIS VLASNIKA I NOSITELJA DRUGIH STVARNIH PRAVA		
Broj k.č.	Vlasnik	Broj z.k. uložka
506/3	GRAD VODNJAN-DIGNANO, VODNJAN, TRGOVAČKA 2	17770
506/10	1/2 LORENCIN NEVIA, PULA, KOSOVA 17 A	1855
	1/2 LORENCIN IVAN, PULA, KOSOVA 17	
506/12	1/2 LORENCIN NEVIA, PULA, KOSOVA 17 A	18540
	1/2 LORENCIN IVAN, PULA, KOSOVA 17	
501/417	BURIĆ MARIA, VODNJAN, ŽUKA 2	4418
	STVARNA SLUŽNOST PRAVO SLUŽNOSTI POLAGANJA I	
	ODRŽAVANJA KANALIZACIJSKIH CIJEVI	
	PRAGRANDE D.O.O. TRG I. IST. BRIGADE 14 52100 PULA	
501/430	BURIĆ MARIA, VODNJAN, ŽUKA 2	4418
501/18	REPUBLIKA HRVATSKA	1991
506/2	REPUBLIKA HRVATSKA	5775
507/1	REPUBLIKA HRVATSKA	3122
512/13	GEROMELLA VILMA, PULA, FAŽANSKA CESTA 56 B	2906
512/8	BURIĆ DARIO	18538
513/6	BURIĆ KRISTIAN, PULA, VIDELANKA 11	2671
	STVARNA SLUŽNOST PRAVO SLUŽNOSTI POLAGANJA I	
	ODRŽAVANJA KANALIZACIJSKIH CIJEVI	
	PRAGRANDE D.O.O. TRG I. IST. BRIGADE 14 52100 PULA	
505/2	1/2 BURIĆ O' BRIAN ANITA , USA, MO 63033,	2674
	FLORISSANT, 4364 METARUS DR.	
	1/2 BURIC MANUELA ITALIJA,	
	DUEVILLE (VI), VIA PRIMO MAGGIO 18	
501/465	FUNČIĆ LJUBOMIRA, FAŽANSKA CESTA 34B, PULA	2668
	STVARNA SLUŽNOST PRAVO SLUŽNOSTI POLAGANJA I	
	ODRŽAVANJA KANALIZACIJSKIH CIJEVI	
	PRAGRANDE D.O.O. TRG I. IST. BRIGADE 14 52100 PULA	
501/5	REPUBLIKA HRVATSKA	17798
501/89	REPUBLIKA HRVATSKA	17793
247/1 zgr.	41/504 BURIĆ DARIO , VALDENAGA 390	1146
	14/504 GEROMELLA VILMA, PULA, FAŽANSKA CESTA 56 B	
	14/504 BURIĆ MARIJA , PULA, TOGLIATTI 6	
	7/504 PERCAN BORIS , PULA, BAZOVIČKA 20	



	7/504 PERCAN BORIS, FAŽANA, FAŽANSKA CESTA 34	
	21/504 BURIĆ O' BRIAN ANITA, USA,	
	MO 63033, FLORISSANT, 4364 METARUS DR.	
	21/504 BURIC MANUELA , ITALIJA,	
	DUEVILLE (VI), VIA PRIMO MAGGIO 18	
	38/504 ŽMAK NADALINA , LOBORIKA 25	
	38/504 GRUBEŠIĆ MARIJA , VALTORSKO POLJE 206, VALTURA	
	36/504 SILJAN ROMANA MARČANA 41	
	38/504 RADOLOVIĆ NEVENKA , MARČANA 229	
	38/504 ANGELINI MIRJANA ,PULA PAGANORSKA 69	
	2/504 SILJAN ROMANA , MARČANA 41	
	38/504 BURIĆ LORENA, PULA, J. VOLTIĆA 1	
	12/504 BAŠKARAD MELANIE, VALBANDON, DRAGONJA 53	
	12/504 BAŠKARAD NENAD, GALIŽANA, VODNJAN, FONDOLE 40	
	21/1008 LEKIĆ EMINA, ULICA RIMSKE CENTURIJACIJE 14, PULA	
	21/1008 LEKIĆ MARIO, ULICA RIMSKE CENTURIJACIJE 14, PULA	
	105/504 FUNČIĆ LJUBOMIRA, FAŽANSKA CESTA 34B, PULA	
3130/11	ANGELINI MIRJANA , PULA, PAGANORSKA 60	1175
510/70	3/6 PETRAŠEK RASPUDIC KATA, PULA, TOMASINIJEVA 22	17683
	1/6 LEKIĆ EMINA, ULICA RIMSKE CENTURIJACIJE 14, PULA	
	1/6 LEKIĆ MARIO, ULICA RIMSKE CENTURIJACIJE 14, PULA	
	1/12 LEKIĆ EMINA, OIB: 58225790173	
	ULICA RIMSKE CENTURIJACIJE 14, PULA	
	1/12 LEKIĆ MARIO, ULICA RIMSKE CENTURIJACIJE 14, PULA	
	STVARNA SLUŽNOST PRAVO SLUŽNOSTI POLAGANJA I ODRŽAVANJA	
	KANALIZACIJSKIH CIJEVI PRAGRANDE D.O.O. TRG I. IST. BRIGADE 14, PULA	
510/66	BURIĆ DARIO	18539
509	1/6 ANGELINI MIRJANA, PAGANORSKA ULICA 60, PULA	18477
	1/6 ŽMAK NADALINA, LOBORIKA 25, LOBORIKA	
	1/6 GRUBEŠIĆ MARIJA, VALTORSKO POLJE 206, VALTURA	
	1/6 SILJAN ROMANA, OIB: 74786621550, MARČANA 41, MARČANA	
	1/6 RADOLOVIĆ NEVENKA,	
	OIB: 83504454422, MARČANA 229, MARČANA	
	1/6 BURIĆ LORENA, VOLTIĆEVA ULICA 1, PULA	
	STVARNA SLUŽNOST PRAVO SLUŽNOSTI POSTAVLJANJAVODOVODNOG	
	VODA TE VODOVODNOG PRIKLJUČKA U KORIST KČ. BR. 505/5 K.O. GALIŽANA	
510/141	2/10 JOVIĆ SAŠA, FAŽANSKA CESTA 24B, PULA	18301

	4/10 ZANKI NADIA POK. RUDOLFA ROĐ. MILOTTI, PULA, SPLITSKA 5	
	4/10 MUJANOVIĆ NEDŽAD, FAŽANSKA CESTA 33B, PULA	
510/12	1/3 GRAH ĐILJOLA, KOCHOVA ULICA 18, PULA	2376
	1/3 GRIŽILA NEVIJA, MUNTIĆ 49A, MUNTIĆ	
510/81	MEŠIĆ MUHAMED, FAŽANA, ISTARSKA ULICA 13	2974
	STVARNA SLUŽNOST NA K.Č. 510/81	
	U KORIST K.Č. 510/89 -PRAVA PROLAZA I PROVOZA	
	STVARNA SLUŽNOST NA K.Č. 510/81 U	
	KORIST K.Č. 510/85 – PRAVA PROLAZA I PROVOZA	
	STVARNA SLUŽNOST PRAVO SLUŽNOSTI POLAGANJA I ODRŽAVANJA	
	KANALIZACIJSKIH CIJEVI PRAGRANDE D.O.O. TRG I. IST. BRIGADE 14, PULA	
510/67	1/2 MEŠIĆ MUHAMED, FAŽANA, ISTARSKA ULICA 13	2976
	1/2 SMAILBAŠIĆ NIRVANA , PULA, ZADARSKA 10	
	STVARNA SLUŽNOST NA K.Č. 510/67 U	
	KORIST K.Č. 510/90 – PRAVA PROLAZA I PROVOZA	
	STVARNA SLUŽNOST NA K.Č. 510/67 U	
	KORIST K.Č. 510/85 – PRAVA PROLAZA I PROVOZA	

DIGITALNO POTPISAO:

Denis Pliško  
mag.ing.geod.et geoinf.  
Ovlašteni inženjer geodezije  
Veting d.o.o.  
Pula

**Geo 1034**

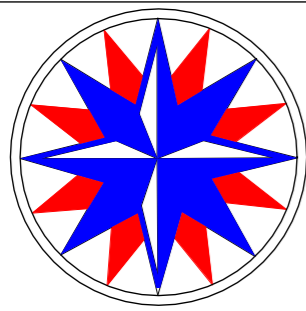
**Investitor** : VODOVOD PULA d.o.o.  
Radićeva 9, 52 100 Pula

**Naziv građevine** : LOKALNA VODOVODNA MREŽA NA PODRUČJU  
VALDENAGE

**Broj projekta** : 1696-2/18

**Razina projekta** : Glavni i izvedbeni projekt

#### **K.4 – GEODETSKA SITUACIJA GRAĐEVINE**



**VETING d.o.o. Pula**

Geodetsko katastarski poslovi

Vinogradska 30, 52100 Pula

Tel. +385 52 394 700

e-mail: [veting@pu.t-com.hr](mailto:veting@pu.t-com.hr)

OIB: 16351280101

Investitor:  
VODOVOD PULA d.o.o.  
Pula, Radićeva ulica 9  
OIB: 19798348108

Katastarska općina: ŠTINJAN  
MBR: 324108

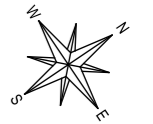
## GEODETSKA PODLOGA

Mjerilo 1:500

Naziv projekta: LOKALNA VODOVODNA MREŽA NA PODRUČJU VALDENAGE

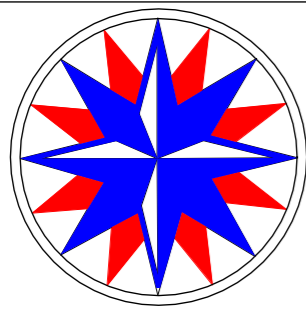
Faza projekta: GLAVNI PROJEKT

Oznaka projekta: 1696-2/18



Izradio:  
Denis Pliško, mag.ing.geod.  
Pula, 31.08.2020.  
Broj upisnika: 2020-102

Odgovorna osoba za obavljanje stručnih  
geodetskih poslova:  
Denis Pliško, mag.ing.geod.



**VETING d.o.o. Pula**

Geodetsko katastarski poslovi

Vinogradska 30, 52100 Pula

Tel. +385 52 394 700

e-mail: [veting@pu.t-com.hr](mailto:veting@pu.t-com.hr)

OIB: 16351280101

Investitor:  
VODOVOD PULA d.o.o.  
Pula, Radićeva ulica 9  
OIB: 19798348108

## GEODETSKA PODLOGA

Mjerilo 1:500

Naziv projekta: LOKALNA VODOVODNA MREŽA NA PODRUČJU VALDENAGE

Faza projekta: GLAVNI PROJEKT

Oznaka projekta: 1696-2/18

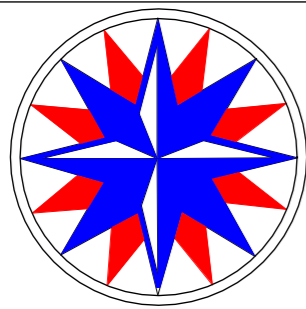
Katastarska općina: GALIŽANA  
MBR: 324108

3
2



Izradio:  
Denis Pliško, mag.ing.geod.  
Pula, 31.08.2020.  
Broj upisnika: 2020-102

Odgovorna osoba za obavljanje stručnih  
geodetskih poslova:  
Denis Pliško, mag.ing.geod.



# VETING d.o.o. Pula

Geodetsko katastarski poslovi

Vinogradska 30, 52100 Pula

Tel. +385 52 394 700

e-mail: veting@pu.t-com.hr

OIB: 16351280101

Investitor:  
VODOVOD PULA d.o.o.  
Pula, Radićeva ulica 9  
OIB: 19798348108

## GEODETSKA PODLOGA

Mjerilo 1:500

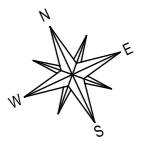
Naziv projekta: LOKALNA VODOVODNA MREŽA NA PODRUČJU VALDENAGE

Faza projekta: GLAVNI PROJEKT

Oznaka projekta: 1696-2/18

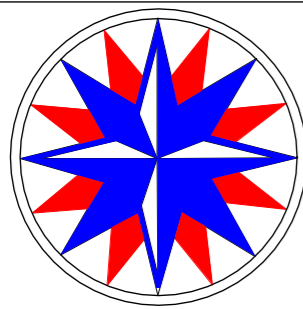
Katastarska općina: GALIŽANA  
MBR: 324108

4
3
2



Izradio:  
Denis Pliško, mag.ing.geod.  
Pula, 31.08.2020.  
Broj upisnika: 2020-102

Odgovorna osoba za obavljanje stručnih  
geodetskih poslova:  
Denis Pliško, mag.ing.geod.



# VETING d.o.o. Pula

Geodetsko katastarski poslovi

Vinogradska 30, 52100 Pula

Tel. +385 52 394 700

e-mail: veting@pu.t-com.hr

OIB: 16351280101

Investitor:  
VODOVOD PULA d.o.o.  
Pula, Radićeva ulica 9  
OIB: 19798348108

## GEODETSKA PODLOGA

Mjerilo 1:500

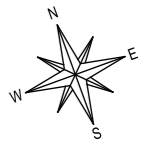
Naziv projekta: LOKALNA VODOVODNA MREŽA NA PODRUČJU VALDENAGE

Faza projekta: GLAVNI PROJEKT

Oznaka projekta: 1696-2/18

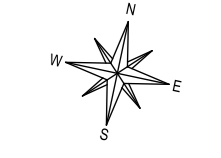
Katastarska općina: GALIŽANA  
MBR: 324108

5  
4  
3



Izradio:  
Denis Pliško, mag.ing.geod.  
Pula, 31.08.2020.  
Broj upisnika: 2020-102

Odgovorna osoba za obavljanje stručnih  
geodetskih poslova:  
Denis Pliško, mag.ing.geod.



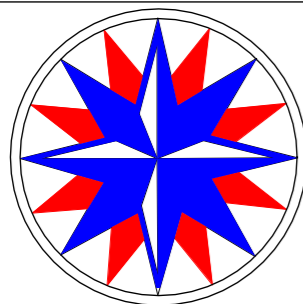
Katastarska općina: GALIŽANA  
MBR: 324108

Investitor:  
VODOVOD PULA d.o.o.  
Pula, Radićeva ulica 9  
OIB: 19798348108

Naziv projekta: LOKALNA VODOVODNA MREŽA NA  
PODRUČJU VALDENAGA

Faza projekta: GLAVNI PROJEKT  
Oznaka projekta: 1696-2/18





# VETING d.o.o. Pula

Geodetsko katastarski poslovi

Vinogradska 30, 52100 Pula

Tel. +385 52 394 700

e-mail: [veting@pu.t-com.hr](mailto:veting@pu.t-com.hr)

OIB: 16351280101

Investitor:  
VODOVOD PULA d.o.o.  
Pula, Radićeva ulica 9  
OIB: 19798348108

## GEODETSKA PODLOGA

Mjerilo 1:500

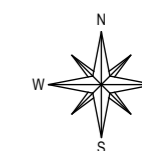
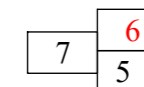
Naziv projekta: LOKALNA VODOVODNA MREŽA NA PODRUČJU VALDENAGE

Faza projekta: GLAVNI PROJEKT

Oznaka projekta: 1696-2/18

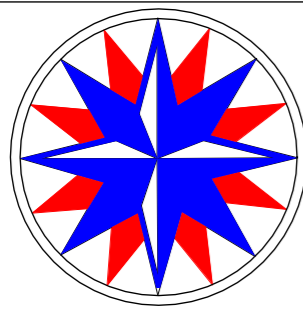
Katastarska općina: GALIŽANA

MBR: 324108



Izradio:  
Denis Pliško, mag.ing.geod.  
Pula, 31.08.2020.  
Broj upisnika: 2020-102

Odgovorna osoba za obavljanje stručnih  
geodetskih poslova:  
Denis Pliško, mag.ing.geod.



# VETING d.o.o. Pula

Geodetsko katastarski poslovi

Vinogradska 30, 52100 Pula

Tel. +385 52 394 700

e-mail: veting@pu.t-com.hr

OIB: 16351280101

Investitor:  
VODOVOD PULA d.o.o.  
Pula, Radićeva ulica 9  
OIB: 19798348108

## GEODETSKA PODLOGA

Mjerilo 1:500

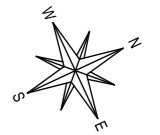
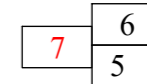
Naziv projekta: LOKALNA VODOVODNA MREŽA NA PODRUČJU VALDENAGE

Faza projekta: GLAVNI PROJEKT

Oznaka projekta: 1696-2/18

Katastarska općina: GALIŽANA

MBR: 324108



Izradio:  
Denis Pliško, mag.ing.geod.  
Pula, 31.08.2020.  
Broj upisnika: 2020-102

Odgovorna osoba za obavljanje stručnih  
geodetskih poslova:  
Denis Pliško, mag.ing.geod.